










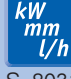










Kapitel 8

Zubehör

Kessel-Sicherheits-Armaturengruppen	<ul style="list-style-type: none"> Für die direkte Beheizung nach DIN EN 12828/DIN EN 12953-6 Betriebstemperatur max. 120 °C Betriebsdruck max. 6 bar 	 S. 8003	 S. 8005	
Vorschweißflansche	<ul style="list-style-type: none"> Zum Anschluss von Heizkreisen am Heizkessel 	 S. 8012		
Schalldämpf-einrichtungen	<ul style="list-style-type: none"> Möglichkeiten der Schalldämpfung bei Buderus-Heizkesseln im mittleren und großen Leistungsbereich 		 S. 8013	
Körperschalldämpfende Kesselunterbauten	<ul style="list-style-type: none"> Vermindert die Übertragung von Körperschall 	 S. 8015	 S. 8016	
Abgasschalldämpfer	<ul style="list-style-type: none"> Reduziert Verbrennungsgeräusche im Abgassystem Aus Stahl oder Edelstahl 	 S. 8018	 S. 8022	 S. 8023
Brenner-Schalldämpfhauben	<ul style="list-style-type: none"> Vermindert Ansaug- und Verbrennungsgeräusche 	 S. 8025	 S. 8026	 S. 8031
Presswerkzeug/ Montagehilfen	<ul style="list-style-type: none"> Erleichtert die Montage von Heizkesseln, die in losen Gliedern geliefert werden 	 S. 8033	 S. 8034	
Neutralisations-einrichtungen	<ul style="list-style-type: none"> Für Gas-Brennwertkessel Zur vorschriftsmäßigen Neutralisation von Kondenswasser aus Brennwertkessel und Abgasleitung 	 S. 8035	 S. 8037	
	<ul style="list-style-type: none"> Für Öl-Brennwertkessel Zur vorschriftsmäßigen Neutralisation von Kondenswasser aus Brennwertkessel und Abgasleitung 	 S. 8038	 S. 8040	
Service-Koffer/ Service-Teile	<ul style="list-style-type: none"> Oft benötigte Teile, die bei Service-Arbeiten auszuwechseln sind Für Wandheizkessel, Gas- und Ölbrenner 	 S. 8041	 S. 8041	







Kessel-Sicherheits-Armaturengruppen

Ausführung	Einsatzbereich ¹⁾	Bauartzulassungs-Nr.	Artikelnummer	Preis €	Rabatt- gruppe
DN 65	Logano GE315 ⁴⁾	Z-FDK-MUC-01-318302-41	5 584 473	979,—	173
	Logano SE/SK425, Kesselgröße 140–180	Z-FDK-MUC-01-318302-41	5 639 230	1.350,—	
	Logano plus SB615, ³⁾ Kesselgröße 145–185	Z-FDK-MUC-01-318302-41	5 584 790	1.040,—	
DN 80	Logano GE434/GB434	Z-FDK-MUC-01-318302-41	5 584 476	1.375,—	
	Logano plus SB615, ³⁾ Kesselgröße 240–310 ⁵⁾	Z-FDK-MUC-01-318302-41	5 584 792	1.050,—	
DN 100	Logano GE515 ≤ 300 kW ⁴⁾	Z-FDK-MUC-01-318302-41	5 639 212	1.275,—	
	Logano GE515	Z-FDK-MUC-01-318302-41	5 639 210	1.605,—	
	Logano plus SB615, ³⁾ Kesselgröße 400–640 Logano plus SB735, Kesselgröße 780	Z-FDK-MUC-01-318302-41	5 584 794	1.085,—	
DN 125	Logano plus SB735, ³⁾ 970, 1200	Z-FDK-MUC-01-318302-41	5 584 796	1.085,—	
DN 150	Logano GE615 (senkrechte Ausführung)	Z-FDK-MUC-01-318302-41	5 639 284	1.570,—	
	Logano GE615 (waagerechte Ausführung)	Z-FDK-MUC-01-318302-41	5 639 280	1.680,—	
–	Logano SE635/SK635 (nur Armaturenbalken); Logano SE735/SK735 (nur Armaturenbalken)	Z-FDK-MUC-01-318302-41	5 639 290	394,—	
DN 80 - DN 150	Logano SE635/735 - SK635/735 (alternativ zum Armaturenbalken)	DN 80	5 639 240	1.360,—	
		DN 100	5 639 250	1.400,—	
		DN 125	5 639 260	1.425,—	
		DN 150	5 639 270	1.535,—	

¹⁾ Eine anlagenbezogene Parametrierung des-Fremd-Systems erforderlich.

²⁾ Bauartzulassung gemeinsam mit Heizkessel

³⁾ Kessel-Sicherheits-Armaturengruppe in waagerechter Ausführung ohne Wassermangelsicherung

⁴⁾ Enthält Minimaldruck-Wächter komplett mit Adapter (als Ersatz für die Wassermangelsicherung)

⁵⁾ Kesselgröße 310 kW ist mit einer Wassermangelsicherung (bauseits) oder alternativ einem Minimaldruckbegrenzer mit Reduziernippel auszurüsten.

Zwischenstück

- Für Anschluss Sicherheitsventil an die Kessel-Sicherheits-Armaturengruppen nach DIN EN 12953-6 > 110 = 120 °C einschließlich Herstellerbescheinigung

Kessel	Anschluss am Vorlaufzwischenstück (KSA)	Anschluss Sicherheitsventil für Vorlauftemperatur ≤ 120 °C	Artikelnummer	Preis €	Rabatt- gruppe
Logano GE315	1 1/4"	DN 25/40; Bis 200 kW; PN 16	5 639 700	394,—	173
		DN 32/50; Bis 350 kW; PN 16	5 639 702	387,—	
Logano GE515	1 1/2"	DN 32/50; Bis 350 kW; PN 16	5 639 710	400,—	
		DN 40/65; Bis 600 kW; PN 16	5 639 712	394,—	
Logano GE615	DN 65	DN 40/65; Bis 600 kW; PN 16	5 639 720	437,—	
		DN 50/90; Bis 900 kW; PN 16	5 639 722	443,—	
		DN 65/100; Bis 1200 kW; PN 16	5 639 724	437,—	

¹⁾ Im Lieferumfang Verschraubung für Anschluss am Vorlaufzwischenstück KSA

²⁾ Einschließlich Schrauben und Dichtung Anschluss KSA





Rücklauf-Zwischenstück

- Für Anschluss Membran-Druckausdehnungsgefäß bzw. Druckhaltestation nach DIN EN 12953-6 > 110 = 120 °C einschließlich Herstellerbescheinigung

Kessel	Anschluss Kessel Rücklauf	Anschluss für Kappenventil Vorlauf-temperatur ≤ 120 °C Ausdehnungsleitung ²⁾	Artikelnummer	Preis €	Rabattgruppe
Logano GE315	DN 65 - PN 6	3/4" ; Bis 350 kW; Mit Kappenventil 3/4" ¹⁾	5 639 740	474,—	173
		DN 25; Bis 1400 kW; Kappenventil bauseitig	5 639 744	417,—	
Logano GE515	DN 100 - PN 6	1" ; Bis 1400 kW; Mit Kappenventil 1" ¹⁾	5 639 748	519,—	
		DN 25 - PN 16; Bis 1400 kW; Kappenventil bauseitig	5 639 752	443,—	
Logano GE615	DN 150 - PN 6	1" ; Bis 1400 kW; Mit Kappenventil 1" ¹⁾	5 639 756	569,—	
		DN 25 - PN 16; Bis 1400 kW; Kappenventil bauseitig	5 639 760	492,—	

¹⁾ Kappenventil Ausführung Gewinde: PN 10, bis 120 °C

²⁾ Es ist zulässig und üblich, dass Ausdehnungsleitungen an Anschluss-Stutzen von Ausdehnungsgefäßen oder Druckhaltestationen auf kleinere Dimensionen eingezogen werden.

Zubehör

Bezeichnung	Beschreibung	Fabrikat/Typ	Bauteil-Kennzeichen	Artikelnummer	Preis €	Rabattgruppe
Maximal-Druckbegrenzer	• Für Kessel-Sicherheits-Armaturengruppe	Sauter/DSH 143 F 001		81 855 160	251,—	485
Minimal-Druckbegrenzer		Sauter/DSL 143 F 001	SDBF-00-330	81 370 440	178,—	
Set	• Bestehend aus: Sicherheitstemperturbegrenzer (STB) und Maximal-Druckbegrenzer • Als Ersatz für Entspannungstopf nach DIN EN 12828 bei Anlagen mit STB ≤ 110 °C und > 300 kW	Sauter/RAK 13.4040 B Sauter/DSH 143 F 001	STB 1060 2000; SDB-00-331	83 590 310	351,—	





Beschreibung



Kessel-Sicherheits-Armaturengruppe für Logano GE515

Allgemeines

Nach der zurzeit gültigen DGRL gehören zu dem Heizkessel bei Heizungsanlagen mit Absicherungstemperaturen (STB) über 110 °C alle mit ihm bis zur Absperreinrichtung verbundenen Einrichtungen und Leitungen. Das bedeutet, alle Bauteile zwischen den Absperreinrichtungen (z. B. Schieber) im Vorlauf und Rücklauf sowie dem Heizkesselvor- und Rücklauf müssen zugelassen sein. Dies betrifft auch Vorlaufzwischenstücke, an denen Sicherheitseinrichtungen montiert werden können. Je nach Absicherung (vgl. hierzu DIN EN 12828 und DIN EN 12953-6, Arbeitsblatt K 12 → Teil 2, Kapitel 10) sind verschiedene Sicher-

heitseinrichtungen an den vorgesehenen Anschlüssen zu montieren.

Die Kessel-Sicherheits-Armaturengruppe ist bauartzugelassen für die direkte Beheizung mit einer zulässigen Betriebstemperatur von 120 °C und einem zulässigen Betriebsüberdruck von 6 bar.

Ausführung für GE315 und GE515 ≤ 300 kW

Grundausrüstung, bestehend aus: Vorlaufzwischenstück, Minimal-Druckwächter, Thermometer, Manometer (einschließlich Manometer-Absperrventil mit Prüfflansch), Kappenventil, KFE-Hahn und Montage-Anweisung

Ausführung für SB615

Grundausrüstung, bestehend aus: waagrechttem Vorlaufzwischenstück, Thermometer, Manometer (einschließlich Manometer-Absperrventil mit Prüfflansch), Kappenventil, KFE-Hahn, Entlüfterventil und Montage-Anweisung

Sonstige Ausführungen

Grundausrüstung bestehend aus: Vorlaufzwischenstück, Armaturenbalke, Thermometer, Wassermangelsicherung, Manometer (inklusive Manometer-Absperrventil mit Prüfflansch), Kappenventil, Dichtungssatz und Montage-Anweisung.

Bauteilkennzeichnung

Bauteil	Fabrikat/Typ	Bauteilkennzeichnung
Wassermangelsicherung	Sasserath/SYR 0933.20.011	TÜV HWB-96-190
Maximal-Druckbegrenzer	Sauter/DSH 143 F 001	TÜV SDB-00-331
Minimal-Druckbegrenzer	Sauter/DSL 143 F 001	TÜV SDBF-00-330
Sicherheitstemperaturbegrenzer	Sauter/RAK 13.4040 B	STB 1060 2000
Minimal-Druckwächter	Fantini Cosmi/2B01ATF0,8	WB 40 28 65 19

Sicherheitstechnische Ausrüstungsvarianten

Variante:	$t_R \leq 105^\circ\text{C}$ (STB mit Abschalttemperatur $\leq 110^\circ\text{C}$) Nach DIN EN 12828		STB mit Abschalttemperatur $> 110^\circ\text{C}, \leq 120^\circ\text{C}^{3)}$ Nach DIN EN 12953-6	
	Wärme-Erzeuger $\leq 300\text{ kW}$	Wärme-Erzeuger $> 300\text{ kW}$	Wärme-Erzeuger $\leq 300\text{ kW}$	Wärme-Erzeuger $> 300\text{ kW}$
Erforderliche Ausstattung				
Sicherheits-Armaturensatz Grundausrüstung	+	+	+	+
Maximal-Druckbegrenzer	-	+	+	+
Set STB und Maximal- Druckbegrenzer	-	+ ¹⁾	-	-
Minimal-Druckbegrenzer	- ²⁾	- ²⁾	+	+

¹⁾ Für Entfall Entspannungstopf nach DIN EN 12828 bei Anlagen mit $t_R \leq 105^\circ\text{C}$ (STB $\leq 110^\circ\text{C}$)

²⁾ Als Ersatz für WMS nach DIN EN 12828 bei Anlagen mit $t_R \leq 105^\circ\text{C}$ (STB $\leq 110^\circ\text{C}$)

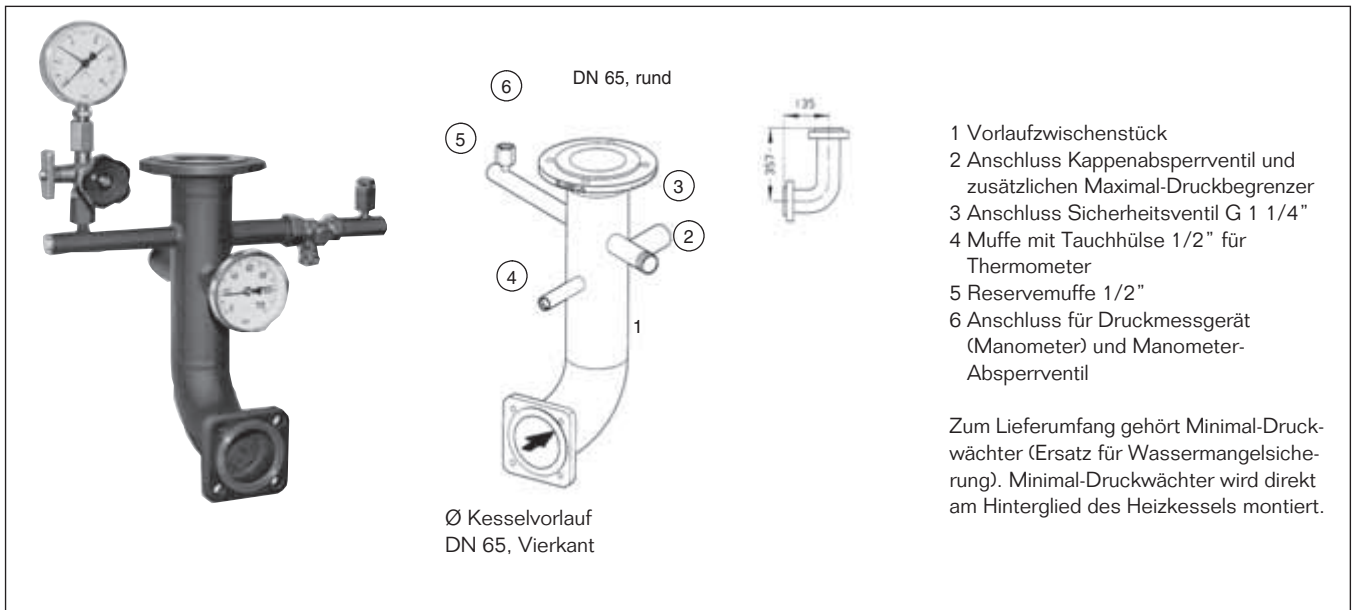
³⁾ Wir empfehlen bereits im Vorfeld eine Abstimmung mit der zuständigen Überwachungsbehörde (DGRL und BSVO beachten)

+ = Erforderliche Ausstattung

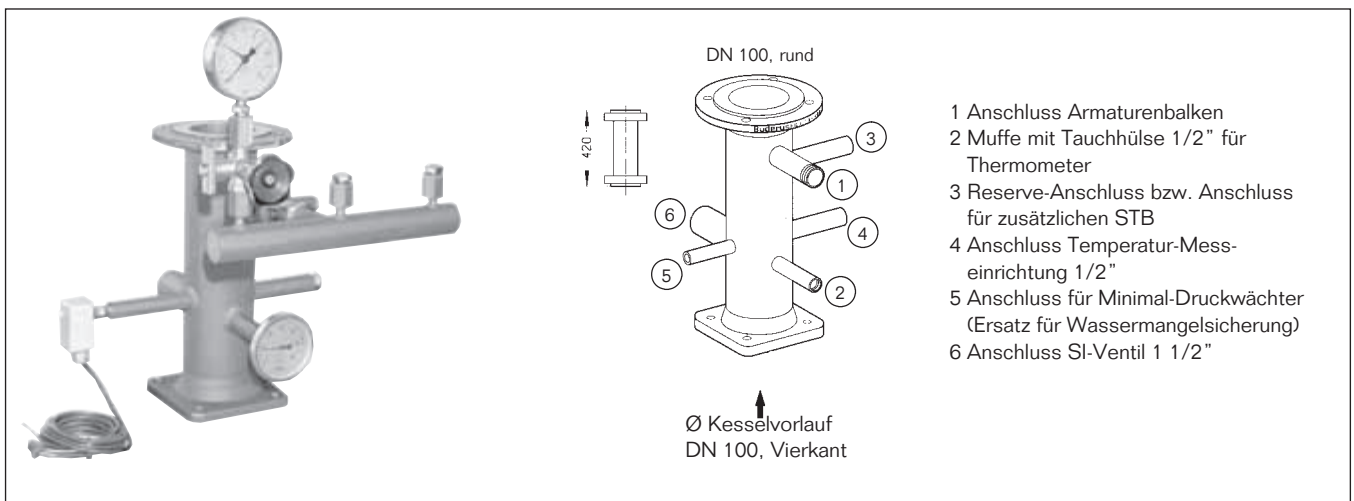
Unverbindliche Preisempfehlung. Nicht für den Endverbraucher bestimmt, lediglich Berechnungsgrundlage. Ohne die gesetzliche Mehrwertsteuer.



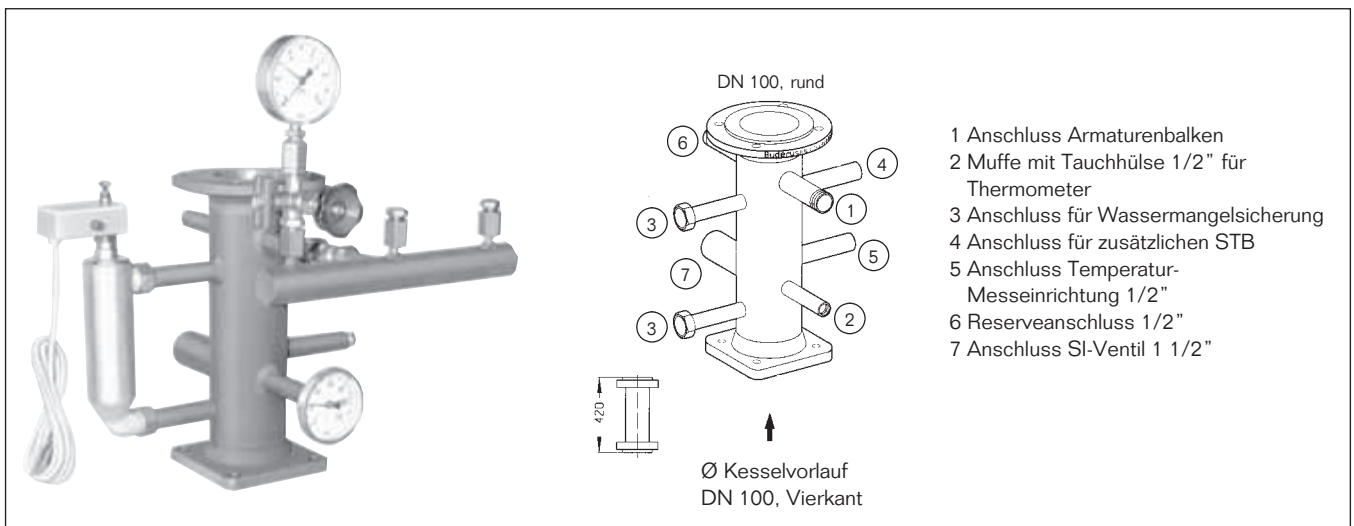
Kessel-Sicherheits-Armaturengruppe für Logano GE315 / Logano plus GE315



Kessel-Sicherheits-Armaturengruppe für Logano GE515 / Logano plus GE515 ≤ 300 kW



Kessel-Sicherheits-Armaturengruppe für Logano GE515 / Logano plus GE515 > 300 kW



Unverbindliche Preisempfehlung. Nicht für den Endverbraucher bestimmt, lediglich Berechnungsgrundlage. Ohne die gesetzliche Mehrwertsteuer.



Kessel-Sicherheits-Armaturengruppe für Logano GE615 / Logano plus GE615

senkrechte Ausführung

waagerechte Ausführung

- 1 Anschluss Armaturenbaaken
- 2 Muffe mit Tauchhülse 1/2" für Thermometer
- 3 Anschluss für Wassermangel-sicherung
- 4 Anschluss für zulässigen STB
- 5 Anschluss Temperatur-Mess-einrichtung 1/2"
- 6 Anschluss SI-Ventil DN 65

Kessel-Sicherheits-Armaturengruppe für Logano GE434 / Logano plus GB434

DN 80

DN 80

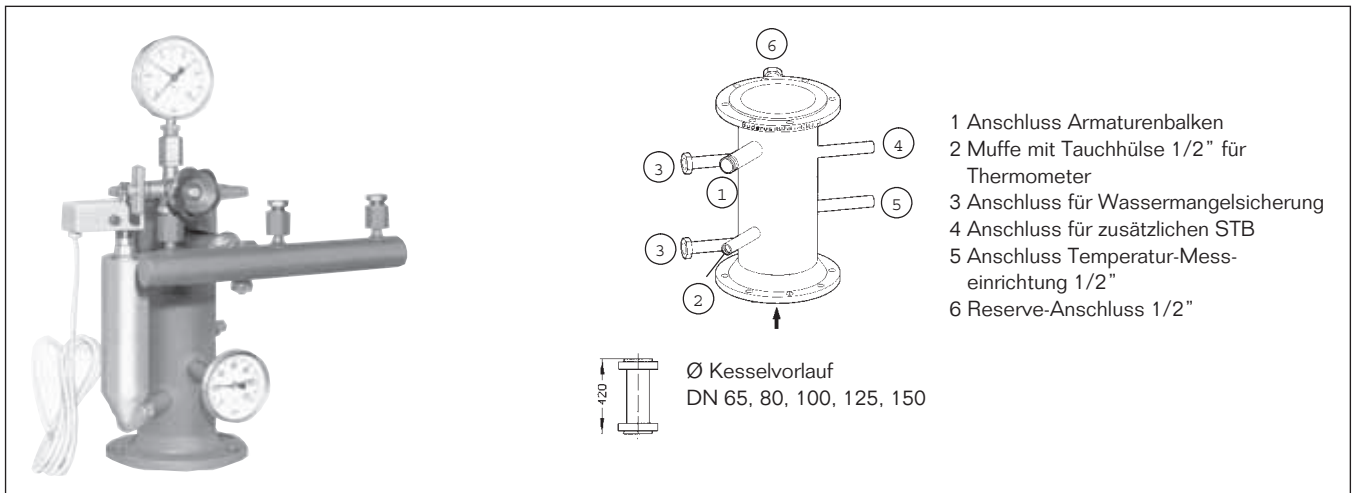
- 1 Anschluss Armaturenbaaken
- 2 Muffe mit Tauchhülse 1/2" für Thermometer
- 3 Anschluss für Wassermangelsicherung
- 4 Anschluss für zusätzlichen STB
- 5 Anschluss Temperatur-Mess-einrichtung 1/2"
- 6 Reserve-Anschluss 1/2"
- 7 Anschluss SI-Ventil 1 1/2"



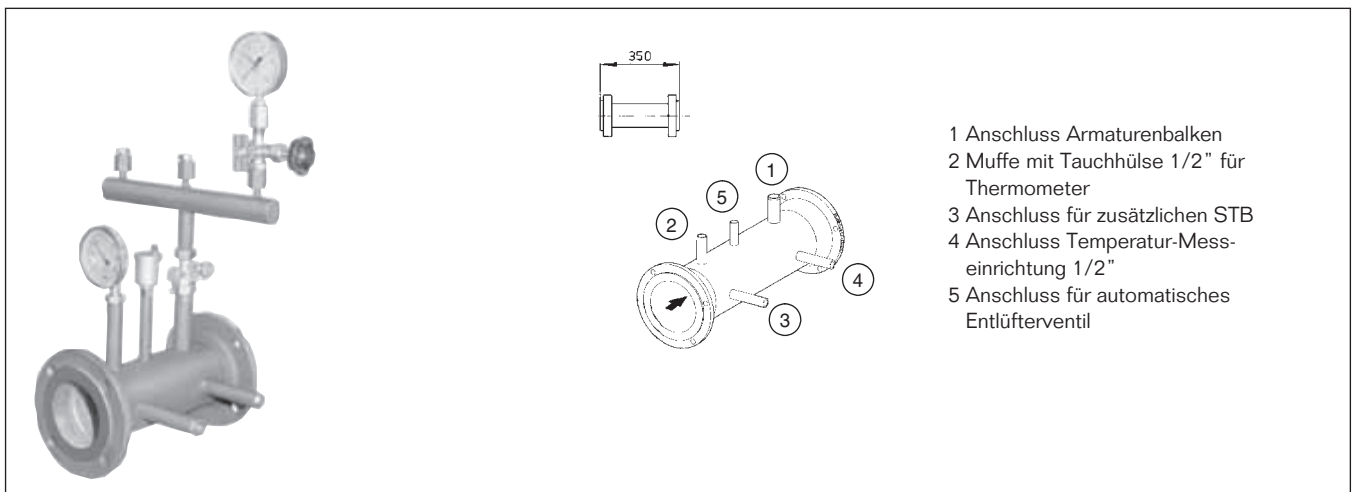
Unverbindliche Preisempfehlung. Nicht für den Endverbraucher bestimmt, lediglich Berechnungsgrundlage. Ohne die gesetzliche Mehrwertsteuer.



Kessel-Sicherheits-Armaturengruppe mit eigener Bauartzulassung für Logano SE/SK425 / SE/SK635 / SE/SK735 und Logano plus SE425 / SE635 / SE735



Kessel-Sicherheits-Armaturengruppe mit eigener Bauartzulassung für Logano plus SB615 / SB735



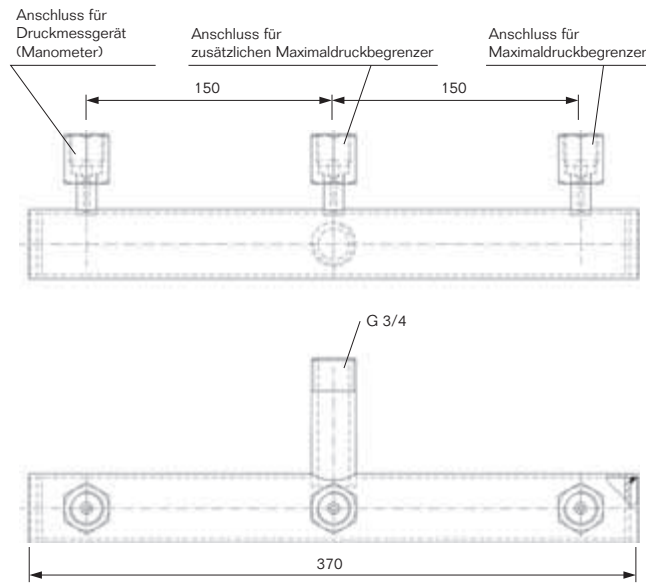
Unverbindliche Preisempfehlung. Nicht für den Endverbraucher bestimmt, lediglich Berechnungsgrundlage. Ohne die gesetzliche Mehrwertsteuer.



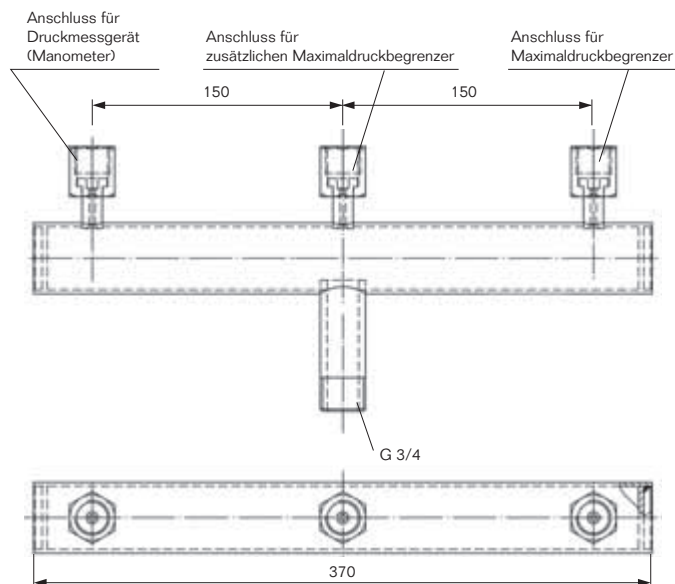


Armaturenbalcken

Für Logano GE315, GE515, GE615, GE434, SE/SK425 sowie Logano plus GE315, GE515, GE615, GB434

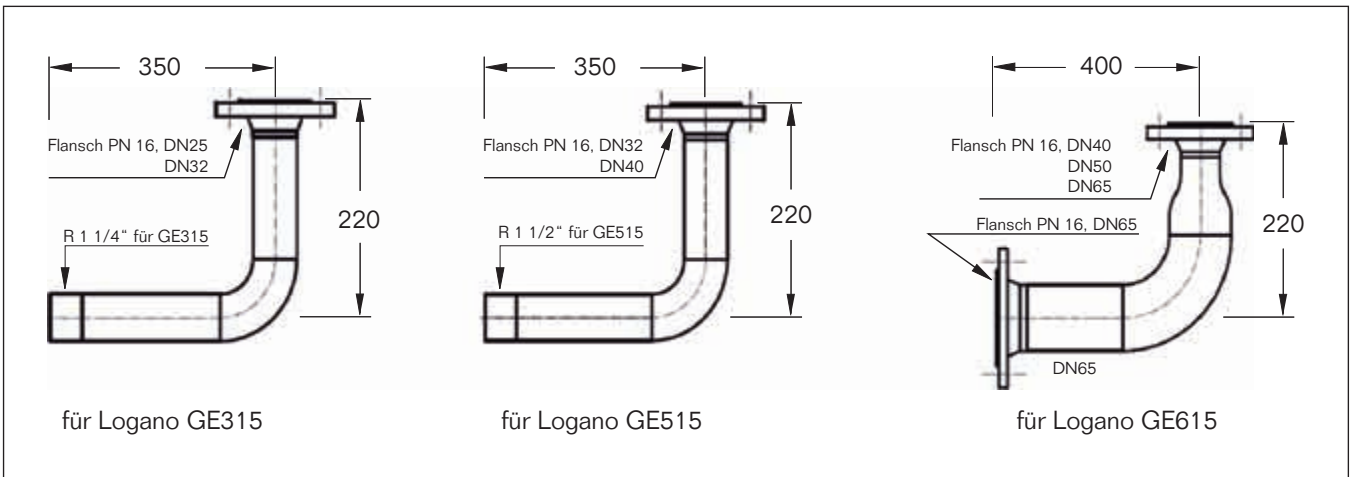


Für Logano SE/SK635, SE/SK735 sowie Logano plus SB615, SB735, SE635, SE735

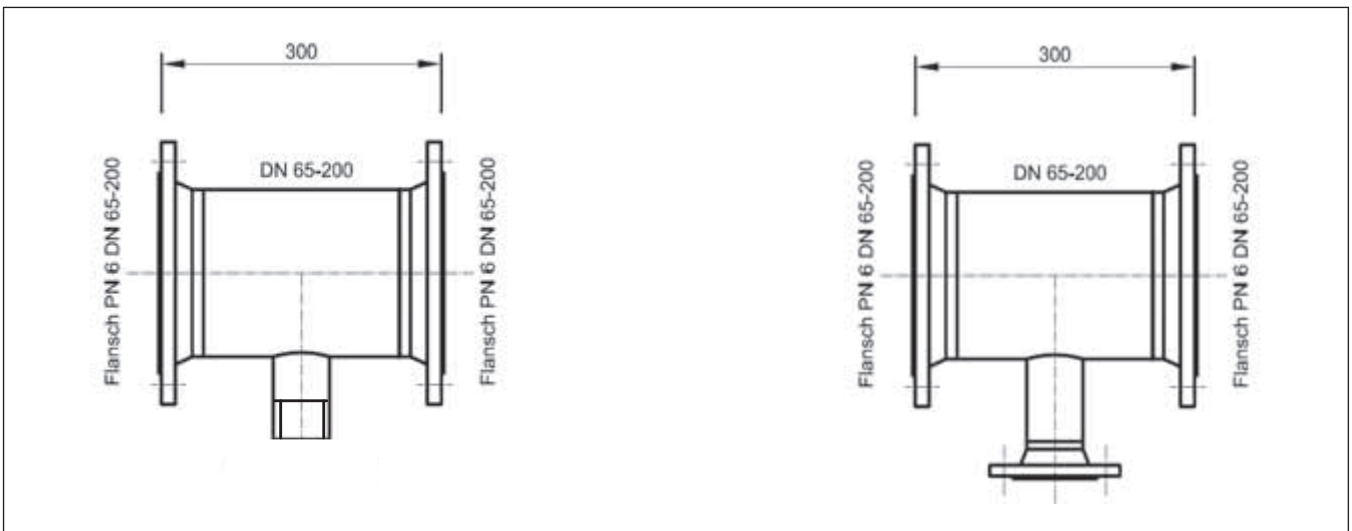




Zwischenstück für Anschluss Sicherheitsventil für Logano GE315 / GE515 / GE615



Rücklauf-Zwischenstück für Anschluss Druckausdehnungsgefäß für Logano GE315 / GE515 / GE615

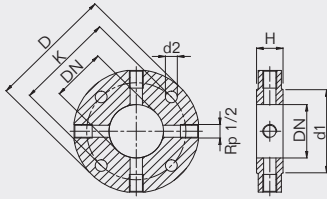


Unverbindliche Preisempfehlung. Nicht für den Endverbraucher bestimmt, lediglich Berechnungsgrundlage. Ohne die gesetzliche Mehrwertsteuer.





Quattro-Ring



- Einklemm-Anschlußvorrichtung aus Stahl S235JRG2 (RSt 37-2)
- PN 6
- DN 32 -150

- Zum Anbau von Mess-, Fühler-, Anzeige- und Entleerungs- bzw. Entlüftungsarmaturen etc.
- Bauhöhe: 40 bzw. 50 mm

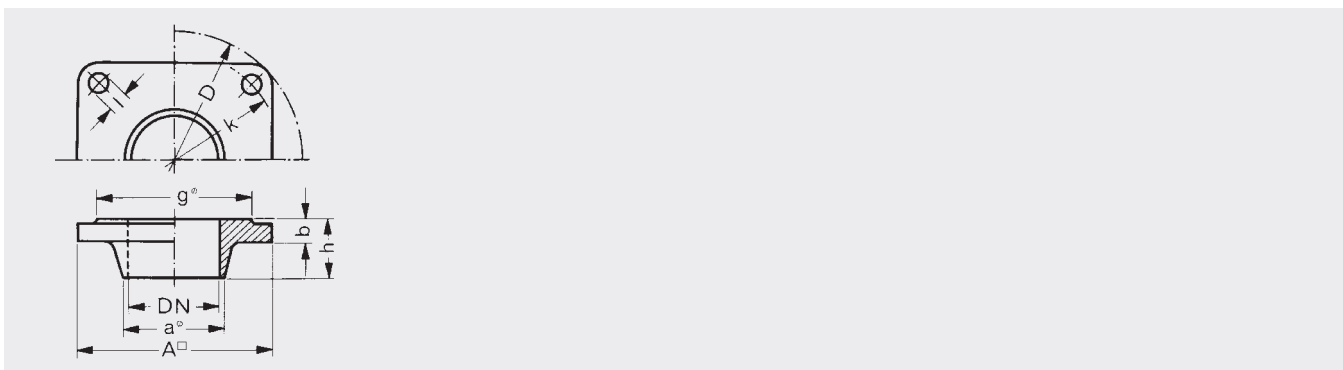
- Mit vier seitlichen Anschlüssen um 90° versetzt
- Zum Einklemmen zwischen zwei Flansche
- Flansch-Anschlussmaße nach DIN 2501-1

DN mm	Ø D mm	Ø K mm	Ø d1 mm	Ø d2 mm	Schrauben mm	H mm	Anschlüsse	Artikelnummer	Preis €	Rabatt- gruppe
32	120	90	70	14	4 x M12	40	4 x Rp 1/2"	7 747 200 102	63,—	999
40	130	100	80	14	4 x M12	40	4 x Rp 1/2"	7 747 200 095	68,—	
50	140	110	90	14	4 x M12	50	3 x Rp 1/2", 1 x Rp 3/4"	7 747 204 835	101,—	
65	160	130	110	14	4 x M12	50	3 x Rp 1/2", 1 x Rp 3/4"	7 747 204 836	120,—	
							3 x Rp 1/2", 1 x Rp 1"	7 747 204 837	120,—	
80	190	150	128	18	4 x M16	50	3 x Rp 1/2", 1 x Rp 3/4"	7 747 204 838	144,—	
							3 x Rp 1/2", 1 x Rp 1"	7 747 204 839	144,—	
100	210	170	148	18	4 x M16	50	3 x Rp 1/2", 1 x Rp 1"	7 747 204 840	166,—	
125	240	200	178	18	4 x M16	50	3 x Rp 1/2", 1 x Rp 1"	7 747 204 841	201,—	
150	265	225	202	18	4 x M16	50	3 x Rp 1/2", 1 x Rp 1"	7 747 204 842	234,—	

Unverbindliche Preisempfehlung. Nicht für den Endverbraucher bestimmt, lediglich Berechnungsgrundlage. Ohne die gesetzliche Mehrwertsteuer.



Technische Daten/Preise Vorschweißflansch, PN 6, Vierkant, aus Stahl



Heizkessel	Anschlussweite DN	A □ mm	Ø g mm	Ø a mm	Ø D mm	b mm	Ø k mm	h mm	Ø l mm	Gewicht kg	Artikelnummer	Preis €	Rabattgruppe
GE315	40	110	90	45	140	17	110	38	15	1,26	5 430 744	25,—	173
	50	110	90	57	140	17	110	38	15	1,2	5 430 746	25,—	
	65	110	90	76	140	17	110	35	15	1,004	5 430 748	25,—	
	65	170	158	76	230	17	188	38	20	3,607	661 354	59,—	
GE515	80	170	158	89	230	19	188	38	20	3,412	661 356	67,—	
	100	170	158	108	230	19	188	38	20	3,12	661 358	67,—	

Dichtungen

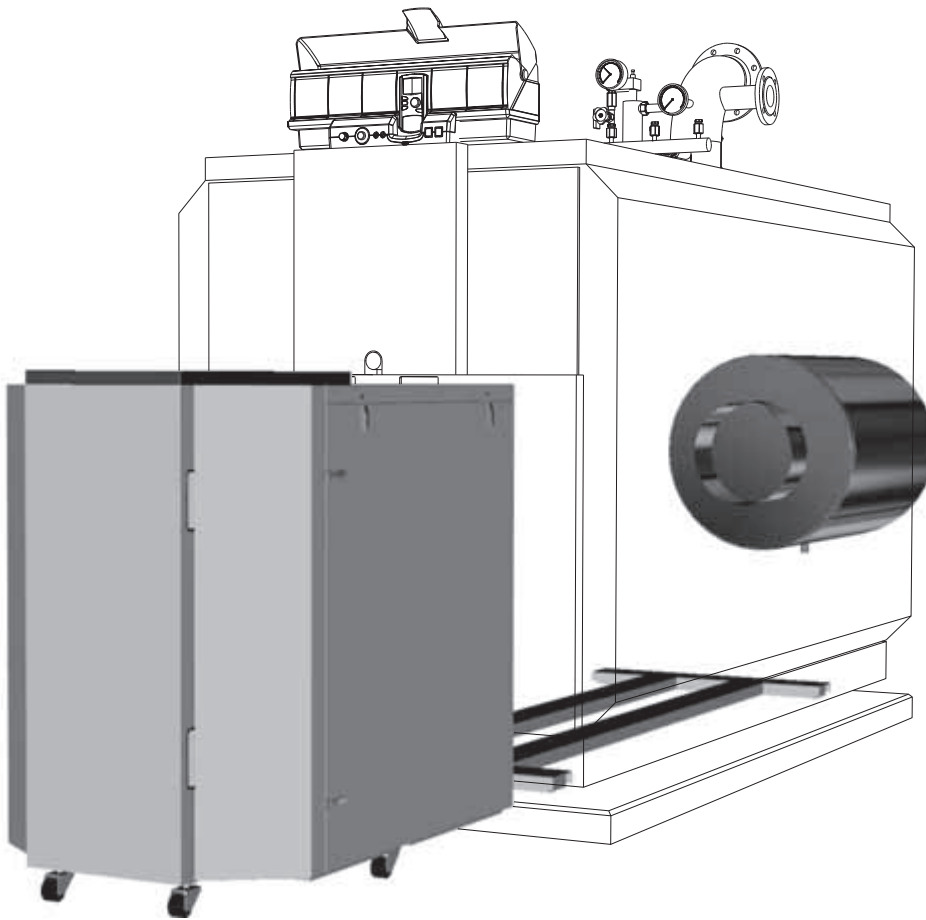
Anschlussweite DN	Flansch		Zugehörige Dichtung				Artikelnummer	Preis €	Rabattgruppe
	□ A mm	Ø g mm	Außen-Ø mm	Innen-Ø mm	Dicke mm				
25-65	110	90	96	70	1,5	87 185 712 600	3,30	021	
32-80	130	116	120	94	1,5	87 185 727 520	11,—		
100	170	158	125	170		87 185 727 530	19,10		

Unverbindliche Preisempfehlung. Nicht für den Endverbraucher bestimmt, lediglich Berechnungsgrundlage. Ohne die gesetzliche Mehrwertsteuer.





Schalldämpfung bei Heizkesseln



Schalldämpfmaßnahmen allgemein

Der Einsatz von Schalldämpfmaßnahmen dient der Verminderung von Schall-Emissionen im Aufstellraum bzw. dessen angrenzenden Räumen und der Umgebung außerhalb des Gebäudes

Der Einsatz von Schalldämpfmaßnahmen sollte, zumindest bei Mittel- und Großanlagen, schon im Planungsstadium berücksichtigt werden, da eventuelle nachträgliche Änderungen an der Kesselanlage ein höheres Maß an Aufwand und Kosten zur Folge haben.

Bereits ausgeführte Anlagen mit Schallschutzmaßnahmen bieten grundsätzlich Anhaltspunkte bei Planung, Ausführung und auch über das mögliche Ergebnis einer solchen Maßnahme. Diese sind jedoch nur bedingt aussagefähig, da die Ergebnisse ausgeführter Anlagen nicht ohne weiteres auf andere, ähnlich geartete Fälle übertragbar ist. Die Wirksamkeit der Schalldämpfmaßnahme ist abhängig von der Leistung der Kesselanlage, der Art und Größe der Feuerung sowie Größe, Gestaltung und Ausstattung des Aufstellraumes.

Schalldämpfmaßnahmen für Buderus Heizkessel

Die Schalldämpfmaßnahmen für Buderus Mittel- und Großkessel sind auf Schallschutz in unmittelbarer Nähe der Schallquelle ausgelegt und dadurch besonders wirksam.

In der Reihenfolge ihrer Bedeutung:

- Körperschalldämpfende Kesselunterbauten

- Abgasschalldämpfer
- Brenner-Schalldämpfhauben

Bei Bedarf ist zu prüfen, ob die mit den angebotenen Schalldämpfeinrichtungen (Brenner-Schalldämpfhauben, Abgasschalldämpfer, körperschalldämpfende Kesselunterbauten) erreichbare Schallreduzierung den örtlichen und baulichen Gegebenheiten Rechnung trägt. Bei verschärften Konditionen oder anlagenspezifischen Sonderfällen sollte der Rat eines Schallschutz-Experten eingeholt werden. Er kann entscheiden, inwieweit einzelne oder auch alle verfügbaren Schalldämpfeinrichtungen eingesetzt bzw. darüber hinausgehende Maßnahmen ergriffen werden müssen.

Bauseitige Schalldämpfmaßnahmen

Außer den auf die Buderus-Heizkessel abgestimmten Schalldämpfmaßnahmen sind zur weiteren Reduzierung des Schallpegels ergänzende bauseitige Schalldämpfmaßnahmen zu empfehlen.

Auf die Lage der Kesselanlage im Aufstellraum ist besonders zu achten, insbesondere wenn es sich um eine Dachzentrale handelt. Fundamente für schallabstrahlende Aggregate (Kessel, Brenner, Pumpen, o. Ä.) sollten über gewachsenem Mauerwerk oder über Stützen und Pfeilern angeordnet werden.

Die Errichtung von Fundamenten auf freischwingenden Decken, insbesondere über bewohnten Räumen, kann zu Schallbelastungen führen.

Grundsätzlich sind Schallbrücken zu vermeiden. Hierzu zählen auch alle Rohrverbindungsleitungen zu den Schallerregern. Kompensatoren in den Heiz- und Sicherheitsleitungen am Heizkessel, in den Brennstoffleitungen an den Brenneraggregaten sowie vor und hinter den Pumpen sind eine wichtige Voraussetzung für die Wirksamkeit von Schallschutzmaßnahmen.

Für Rohrbefestigungen an Decken und Wänden sind ebenfalls entsprechende schallabsorbierende Aufhängungen zu verwenden. Alle Rohrdurchführungen durch Decken und Wände sind so auszuführen, dass keine starre Verbindung zwischen den Rohrleitungen und dem Gebäudekörper entsteht. Es empfiehlt sich hier die Zwischenlage elastischer, schallabsorbierender Materialien.

Pumpen sollten nur auf schallgeschützten Fundamenten montiert werden. Drehzahlen und Fließgeschwindigkeiten der Medien sollten nicht zu hoch gewählt werden. Weiterhin ist auf ausreichenden Zulaufdruck bei Heizpumpen zu achten.

Eine strömungstechnisch günstige Abgasführung trägt zur Minimierung des Luftschalls im Abgasweg wesentlich bei. Dazu gehört auch eine exakte Dimensionierung der Abgasanlage, da unterdimensionierte Abgasanlagen leichter zur Geräuschbildung neigen.

Zu den wesentlichen Geräuschquellen zählen Brenner und Verbrennungsvorgang.

Deshalb ist es wichtig, den Brenner nach den

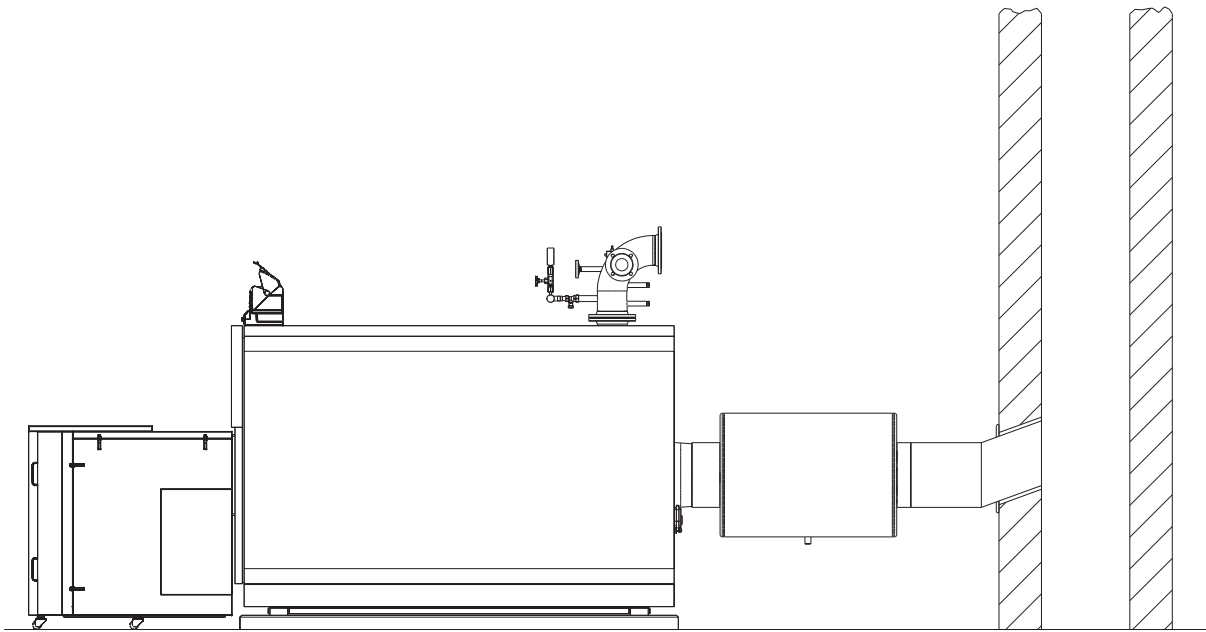




Vorgaben des Brennerherstellers sorgfältig einzustellen und regelmäßig zu warten.

Alle genannten bauseitigen Schallschutzmaßnahmen sind unter Berücksichtigung der einschlägigen Vorschriften, insbesondere der

DIN 4109 (Schallschutz im Hochbau), anzuwenden.



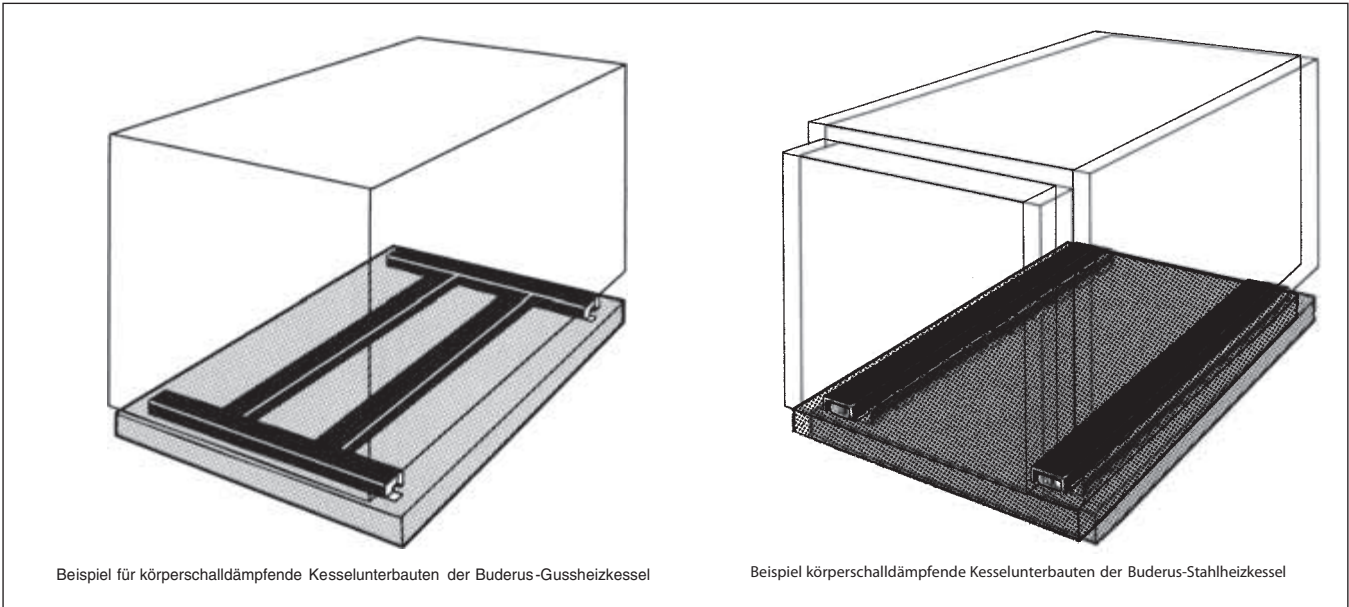
Brenner-Schalldämpfhaube Körperschalldämpfender Kesselunterbau

Abgasschalldämpfer





Körperschalldämpfende Kesselunterbauten



Anwendungsbereich

Körperschalldämpfende Kesselunterbauten verhindern die Übertragung von Körperschall auf das Kesselfundament bzw. auf den Baukörper und sind daher besonders wirkungsvoll.

Sie werden jeweils nach der Kontaktfläche des Kessels zum Fundament hin und nach dem Betriebsgewicht des Kessels einschließlich Brenner, Wasserinhalt und zusätzlichen Listen ausgelegt. Dementsprechend sind sie je nach Heizkessel unterschiedlich ausgeführt.

Konstruktion

Die körperschalldämpfenden Kesselunterbauten beruhen in ihrer Wirkung auf Segmenten so genannter Längsdämmbügel. Diese bestehen aus O-förmig gebogenem rostfreiem Federstahl und sind zur gleichmäßigen Belastung mit einem Rahmen aus Profilstahl angeordnet.

Der so gebildete Grundrahmen ist in der Form den Kesselgliedfüßen bzw. dem Grundrahmen des Buderus-Heizkessels angepasst. Für die Gussheizkessel besteht er aus je einem Teilstück für das Vorder- und das Hinterglied sowie einem oder – bei größeren Kesseln – zwei

Mittelteilen.

Die körperschalldämpfenden Kesselunterbauten der Buderus-Stahlheizkessel werden jeweils seitlich links und rechts unterhalb des Grundrahmens des Heizkessels angeordnet.

Die Längsdämmbügel sind gegen Abstrahlung von Luftschall mit Antidröhnmasse beschichtet, der Grundrahmen mit einem grauen Korrosionsschutz versehen.

Die durch das Betriebsgewicht des Kessels hervorgerufene Einfederung der schalldämpfenden Kesselunterbauten beträgt etwa 5 mm.

Planung

Es ist erforderlich, die körperschalldämpfenden Kesselunterbauten bereits bei der Planung zu berücksichtigen, da ein nachträglicher Einbau umfangreiche Änderungen an den Anschlussrohrleitungen und der Abgaseinrichtung zur Folge hat.

Die Schallübertragung über die Anschlussrohrleitung wird durch Rohrkomensatoren (bauseits) verhindert und damit gleichzeitig ein Ausgleich für die Federwege der körperschalldämpfenden Kesselunterbauten geschaffen. Aus gleichen Gründen ist für den Schornstein-

anschluss eine schalldämmende Schornsteineinführung wichtig.

Ein direkt neben dem Heizkessel angeordneter Speicher sollte auf einem getrennten festen Fundament (Sockel) aufgestellt werden. Dabei können gleichzeitig geringe Höhenunterschiede zwischen Heizkessel und Speicher ausgeglichen werden.

Zur Vermeidung von Schallbrücken ist ein Abstand vom Heizkessel zum Speicher von mindestens 10 mm einzuhalten und die Verbindungsrohrleitungen mit Rohrkomensatoren auszustatten.

Einbau/Aufstellraum

Zur Gewährleistung einer gleichmäßigen Belastung der körperschalldämpfenden Kesselunterbauten ist es wichtig, die Auflagefläche absolut waagrecht zu halten und bei einer Genauigkeit von ± 1 mm mit einem Glattnstrich zu versehen. Die Kesselaufstellfläche ist vor allem bei Verwendung einer Brennerschalldämpfhaube zweckmäßigerweise in Form eines erhöhten Fundaments (Sockel) auszuführen.

Lieferweise

Für Gussheizkessel

Profil-Grundrahmen, bestehend aus Mittelstück und zwei Endstücken, fertig zusammengebaut | lose

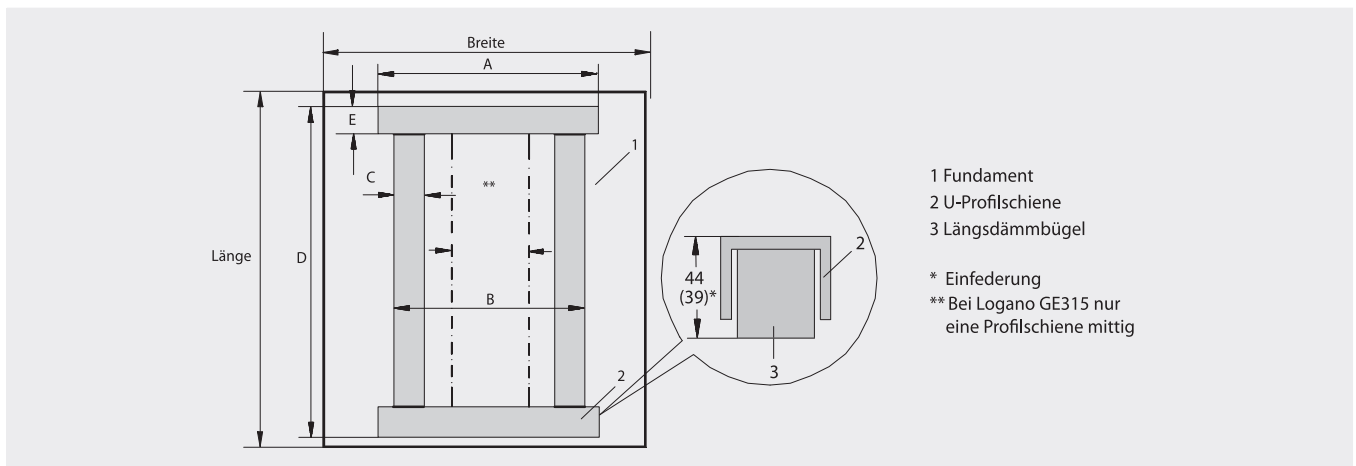
Für Stahlheizkessel

Körperschalldämpfende Kesselunterbauten | lose





Körperschalldämpfende Kesselunterbauten für Gussheizkessel

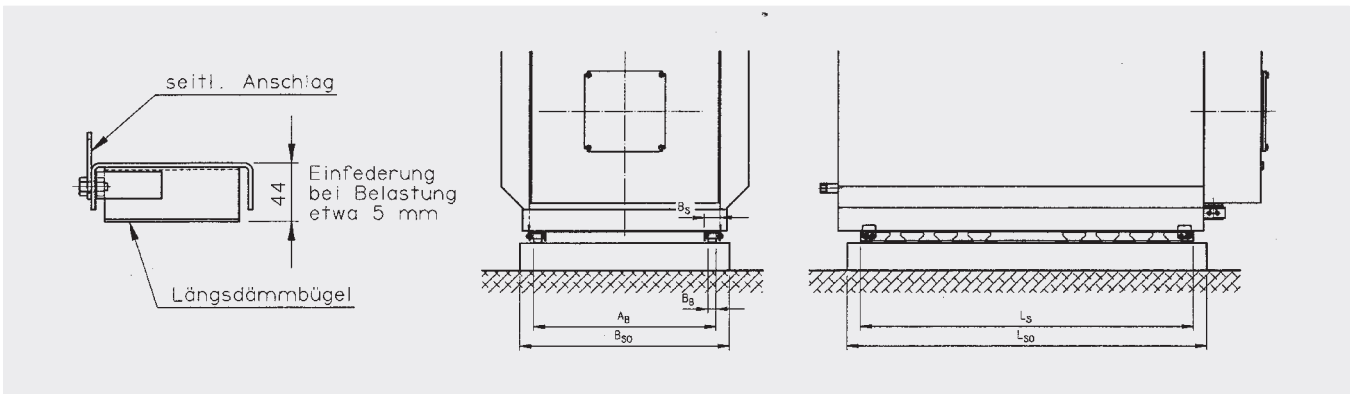


Beschreibung	Kesselgröße Anzahl der Glieder	Sockelmaße/ Fundamentmaße		Grundrahmenmaße					Gewicht kg	Artikelnummer	Preis €	Rabatt- gruppe
		Länge mm	Breite mm	A mm	B mm	C mm	D mm	E mm				
Logano GE315	105/5	970	880	650	–	140	710	80	7,2	5 093 030	250,—	173
	140/6	1130	880	650	–	140	870	80	8,1	5 093 032	296,—	
	170/7	1290	880	650	–	140	1030	80	8,8	5 093 034	306,—	
	200/8	1450	880	650	–	140	1190	80	9,7	5 093 036	339,—	
	230/9	1610	880	650	–	140	1350	80	10,4	5 093 038	350,—	
Logano GE515	240/7	1360	980	545	545	80	1190	80	11	5 093 400	399,—	
	295/8	1530	980	545	545	80	1360	80	11,5	5 093 402	417,—	
	350/9	1700	980	545	545	80	1530	80	13	5 093 404	439,—	
	400/10	1870	980	545	545	80	1700	80	14	5 093 406	510,—	
	455/11	2040	980	545	545	80	1870	80	14,5	5 093 408	545,—	
Logano GE615	510/12	2210	980	545	545	80	2040	80	15,8	5 093 410	640,—	
	570/9	1800	1280	820	430	120	1480	120	17,1	5 093 420	431,—	
	660/10	1970	1280	820	430	120	1650	120	18,9	5 093 422	459,—	
	740/11	2140	1280	820	430	120	1820	120	20,7	5 093 424	492,—	
	820/12	2310	1280	820	430	120	1990	120	22,5	5 093 426	523,—	
	920/13	2480	1280	820	430	120	2160	120	24,3	5 093 428	568,—	
	1020/14	2650	1280	820	430	120	2330	120	26,1	5 093 430	600,—	
1110/15	2820	1280	820	430	120	2500	120	27,9	5 093 432	635,—		
1200/16	2990	1280	820	430	120	2670	120	30,5	5 093 434	671,—		

Unverbindliche Preisempfehlung. Nicht für den Endverbraucher bestimmt, lediglich Berechnungsgrundlage. Ohne die gesetzliche Mehrwertsteuer.



Körperschalldämpfende Kesselunterbauten für Stahlheizkessel



Beschreibung	Kesselgröße	Sockelmaße/ Fundamentma- ße		U-Profil- Schiene		Maße der Längsdämmbügel				Artikelnummer	Preis €	Rabattgruppe
		Länge L _{SO} mm	Breite B _{SO} mm	Länge L _S mm	Breite B _S mm	Ab- stand A _B mm	Längen mm	Breite B _B mm	Ge- wicht kg			
Logano SE/SK425	80-120	1400	850	1125	60	630	4 x 250	30	12	5 963 764	237,—	173
	140-180	1600	850	1360	60	630	2x312,5+2x250	30	14	5 963 766	246,—	
Logano SE/SK635	230-485	1600	990	1480	60	740	2x500+2x750	30	9,6	5 963 890	350,—	
	490/555	1900	1125	1760	120	885	4 x 500	30	17,1	5 963 894	418,—	
	590-830	2519	1186	1760	120	970	2x500+2x500	100	13,5	5 963 894	418,—	
Logano SE/SK735	900-1260	2853	1386	2080	120	1170	2x500+2x1000	100	27,2	5 963 898	573,—	
	1400-1575	3085	1556	2240	120	1340	4x1000	100	31,6	5 963 900	594,—	
	1750-1950	3295	1556	2485	120	1340	4x1000	100	32,7	5 963 902	606,—	
Logano plus SB315	50-115	1100	820	600	60	650	4 x 250	30	4,2	5 963 870	237,—	
	145/185	1750	900	1140	60	690	2x312,5+2x500	30	10	5 963 880	256,—	
Logano plus SB615	240/310	1780	970	1140	60	760	2x312,5+2x500	30	10	5 963 880	256,—	
	400	1780	970	1140	60	760	4 x 500	30	8,4	5 963 884	285,—	
	510/640	1920	1100	1140	60	890	4 x 500	30	9,6	5 963 886	298,—	
Logano plus SB735	790	2240	1370	2120	120	1120	4 x 500	100	21	5 963 860	509,—	
	970	2360	1370	2240	120	1120	4 x 666	100	23	5 963 862	600,—	
	1200 ¹⁾	2360	1370	2240	120	1170	4 x 666	100	31,6	-	-	

¹⁾ Körperschalldämpfender Kesselunterbau für Größe 1200 serienmäßig im Lieferumfang des Heizkessels enthalten.





Abgasschalldämpfer

Allgemeines

Über die Abgassäule des Heizkessels pflanzt sich ein erheblicher Anteil der Verbrennungsgeräusche fort und wird so über die Abgasrohre und die Schornsteinanlage auf das Bauwerk übertragen. Über den Abgasschall kann zudem eine Geräuschbelastung für die Außenumgebung entstehen.

Der entstehende Körperschall im Gebäudekörper ruft je nach Dämpfungsfähigkeit der Baustoffe zumindest in den angrenzenden Räumen (bei freistehenden Heizzentralen auch wieder in Außenumgebung) störenden Luftschall hervor. Die geeignete Maßnahme zur Schalldämpfung ist ein möglichst dicht am Heizkessel angebauter Abgasschalldämpfer, wenn nicht durch Korrektur der Brenneinstellung oder einer anderen Brennerkopfausrüstung das Verbrennungsgeräusch entscheidend reduziert werden kann.

Anwendungsbereich

Die angebotenen Abgasschalldämpfer können an alle Heizkessel, deren Abgasstutzen die entsprechende Nennweite aufweisen, angebaut werden. Sollten besonders hohe Anforderungen an den Schallschutz bestehen, so

ist zu prüfen, ob die mit den Abgasschalldämpfern erzielbare Dämpfung ausreicht.

Konstruktion

Die Abgasschalldämpfer sind aus Stahl oder Edelstahl gefertigt und in der Wandstärke entsprechend den geltenden Vorschriften ausgelegt. Der innere Querschnitt der Rohrschalldämpfer entspricht jeweils mindestens dem Anschlussquerschnitt.

Die Dämmstoffe sind nicht brennbar und wirken Wärme dämmend.

Einbau

In ihrer Wirkungsweise sind die Abgasschalldämpfer unabhängig von der Einbaulage. Sie können waagrecht, senkrecht und schräg ansteigend (nicht Kulissenschalldämpfer) eingebaut werden.

Zur Vermeidung von Schallausbreitung über Schallbrücken im Abgasweg sollten spezielle Abgasrohr-Abdichtmanschetten eingesetzt werden (Zubehör, bei Rohrschalldämpfer aus Stahl serienmäßig mitgeliefert).

Das abführende Abgasrohr wird in den Anschluss des Abgasschalldämpfers geschoben

und mit der Dichtschnur vor Massekontakten bewahrt.

Für den Anschluss am Schornstein ist eine schalldämpfende Schornsteinführung zu empfehlen. Dies gilt besonders dann, wenn gleichzeitig auch körperschalldämpfende Kesselunterbauten verwendet werden.

Planung

Soll das Ergebnis schalltechnischer Messungen abgewartet werden, ehe der Einbau von Abgasschalldämpfern erfolgt, so sind die Heizkessel im Heizraum so aufzustellen, dass ausreichend Platz für den Einbau eines Abgasschalldämpfers verbleibt.

Strömungswiderstand

Da die Rohrschalldämpfer keine querschnittsvermindernden Einbauten besitzen, kann für die Schornsteinberechnung nach EN 13384 der Widerstand der Abgasschalldämpfer praktisch vernachlässigt werden.

Für den Kulissenschalldämpfer können die Widerstände aus der Tabelle „Technische Daten“ entnommen werden ⇒ Seite 8024.

Abgasschalldämpfer aus Stahl – bis 15 dB(A)

**Abgasschalldämpfer**

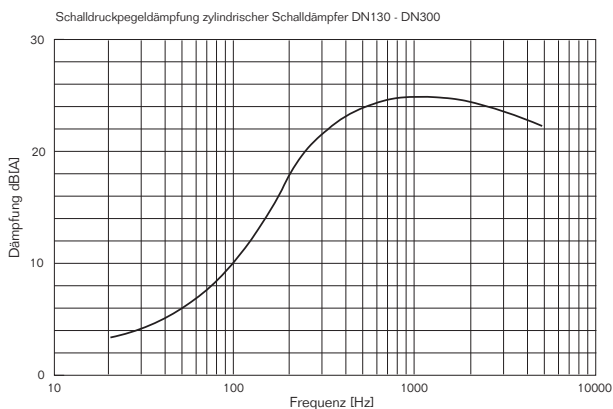
- Aus Stahl 1.0037
- Geeignet sowohl für Unterdruck- als auch für Überdruckbetrieb

- Muffe 1/2" angeschweißt zur Abstützung oder Aufhängung des Abgasschalldämpfers
- Strömungskanal aus Lochblech

- Nicht geeignet für den Betrieb mit Brennkesseln
- Schallpegelreduzierung bis zu 15 dB(A)

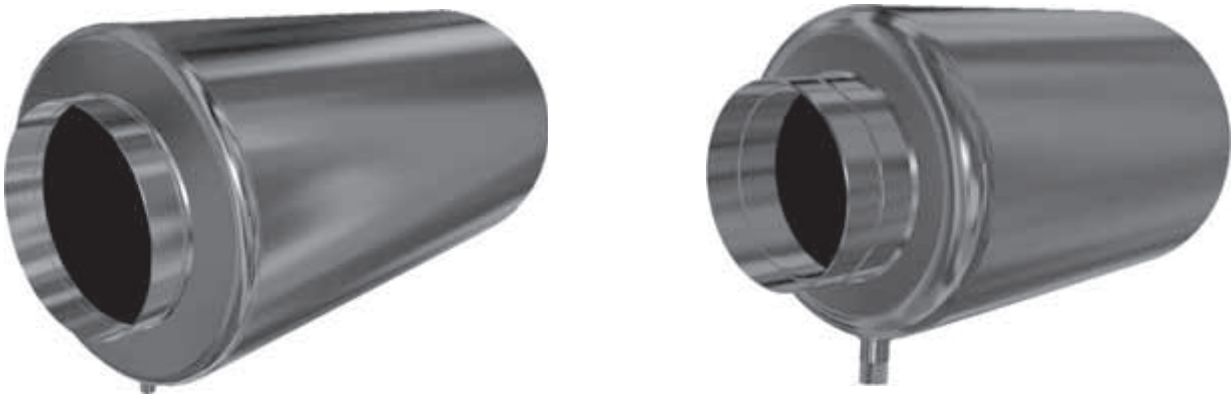
Lieferweise

Abgasschalldämpfer: lose





Abgasschalldämpfer aus Edelstahl – bis 10 dB(A)



Nennweite DN	150 mm	180 mm	200 mm	250 mm	300 mm	350 mm	
Einfügungs- Dämm-Maß dB	63 Hz	4,4	11,3	7,7	3,7	3,3	2,4
	125 Hz	5,1	9,6	6,9	4,4	5,3	3,6
	250 Hz	6,8	9,2	8,5	10,2	10,2	11,9
	500 Hz	10,2	12,5	13,6	14	18,9	24,7
	1000 Hz	14,7	18,6	19,9	19,3	23,6	23,3
	2000 Hz	20,8	25,3	22,8	12,3	15,9	12,7

Abgasschalldämpfer aus Edelstahl mit Nennweite DN 180–350

- Geeignet sowohl für Unterdruck- als auch für Überdruckbetrieb
- Kondensatablauf (Muffe 1/2"-Außengewinde) ebenfalls ohne Schweißung eingesetzt

- Strömungskanal aus Lochblech über den gesamten Bereich des Schalldämpfers
- Anschlussstutzen entsprechen DIN 1298 und können für druckdichte Brennwert-Abgasleitungen verwendet werden
- Schallpegelreduzierung von bis zu 10 dB(A)

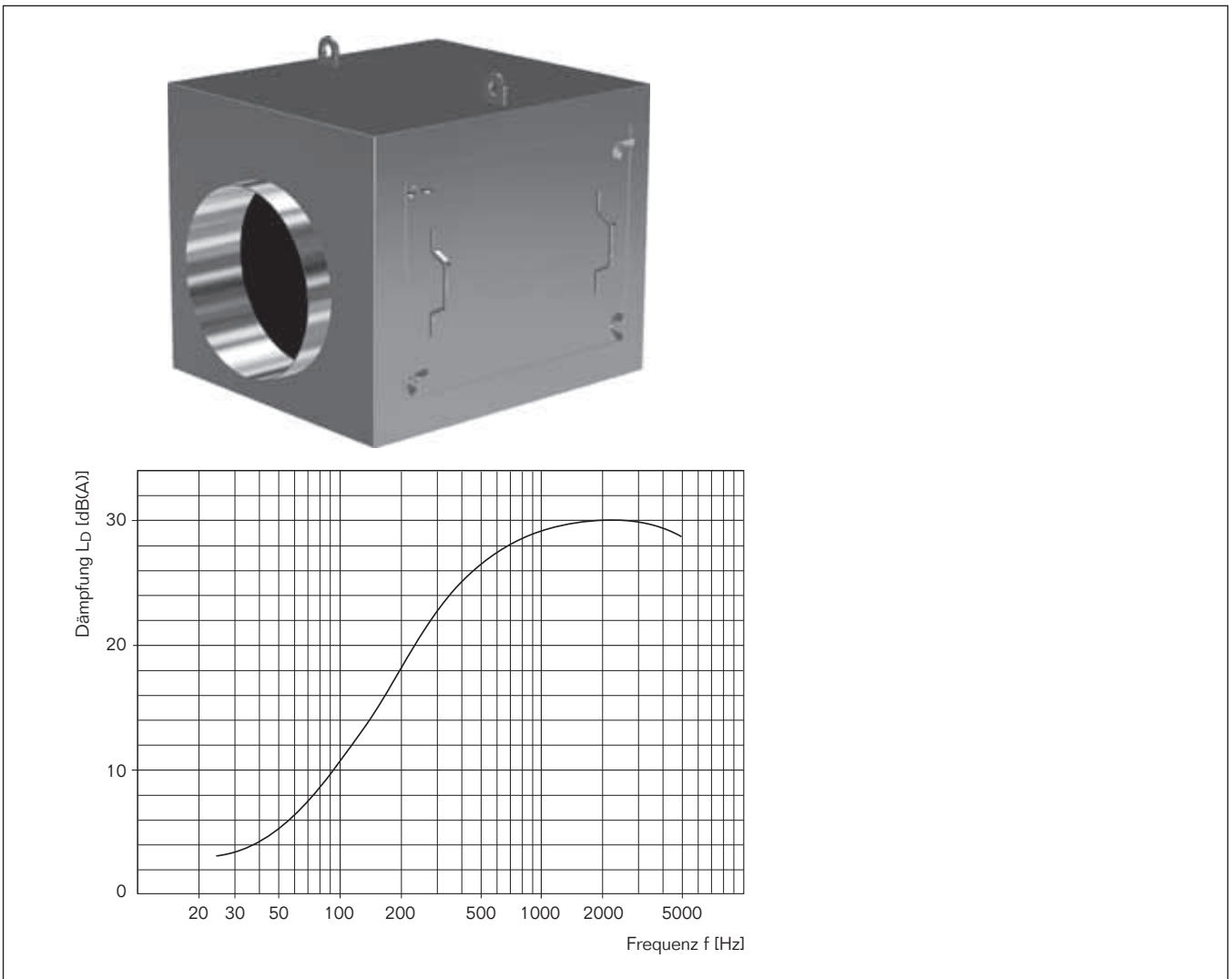
Abgasschalldämpfer aus Edelstahl mit Nennweite DN 180–200

- Vollkommen ohne Rundschweißnähte zur Minderung der Korrosionsanfälligkeit
- Außenmantel bestehend aus zwei tiefgezogenen Teilen mit den Anschlussstutzen druckdicht verpresst





Abgasschalldämpfer aus Stahl eckige Ausführung – bis 15 dB(A)

**Abgasschalldämpfer aus Stahl - eckige Ausführung**

- Abgasschalldämpfer, bestehend aus geschweißtem Stahlblechgehäuse mit hitzebeständigem Schutzanstrich, wärmebeständiger Dämpfstoffauskleidung mit Lochblechen geschützt, Anschlussstutzen, einem seitlichen Reinigungsdeckel sowie angeschweiß-

ten Aufhängeösen zur bauseitigen Aufhängung

Lieferweise

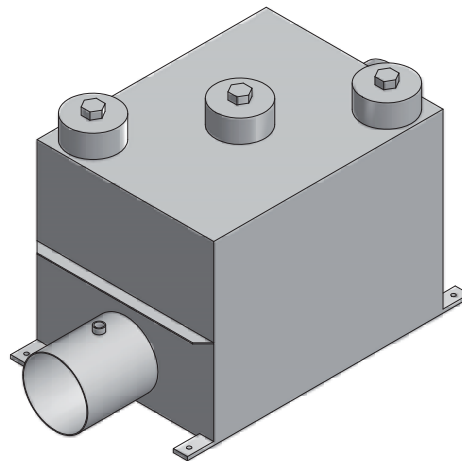
- Lose: Abgasschalldämpfer komplett, ein Beutel Dichtschnur (im Abgasschalldämpfer eingelegt)

- Mit dem Buderus-Abgasschalldämpfer läßt sich der Schalldruckpegel um rund 10-15 dB(A) (im Abgasrohr gemessen) senken, was sich auf benachbarte Räume mit etwa 2-3 dB(A) oder mehr auswirken kann





Abgasschalldämpfer aus Stahl/Edelstahl – bis 30 dB(A)



Nennweite DN		180	200	250	300	350	400
Einfügungs- Dämm-Maß dB	32 Hz	4	5	7	9	9	9
	63 Hz	7	8	10	10	10	10
	125 Hz	14	15	18	24	25	25
	250 Hz	25	28	28	29	29	29
	500 Hz	> 30	> 30	> 30	> 30	> 30	> 30
	1000 Hz	> 30	> 30	> 30	> 30	> 30	> 30

Abgasschalldämpfer aus Stahl/Edelstahl

- Abgasschalldämpfer zum direkten Anbau an den Abgasstutzen der Kessel/Brennereinheit oder Einbau in die Abgasverbindungsleitung.
- Zur Reduzierung der tieffrequenten Verbrennungsgeräusche. Die Wirkung der Abgasschalldämpfer erfolgt nach dem Reflexions- und Absorptionsprinzip.
- Die Abgasschalldämpfer sind besonders für die Brennwerttechnik geeignet. Durch die Konstruktion wird das Dämpfungsmaterial vom anfallenden und zurückfließenden Kondensat nicht beschädigt, außerdem erfolgt die Entwässerung des Abgasschalldämpfers automatisch

über die Anschlussleitungen. Ein zusätzlicher Entwässerungsanschluss mit Leitung ist deshalb nicht erforderlich.

Bestehend aus:

- Dem kubischen, gas- und wasserdichten Stahlgehäuse.
- Dem im Schalldämpfergehäuse angeordneten Kammersystem, abgestimmt auf die tieffrequenten Verbrennungsgeräusche.
- Den angeschweißten Stahllaschen am Schalldämpfergehäuse zur Befestigung oder Aufhängung des Abgasschalldämpfers.
- Den in der Höhe versetzt angeordneten Anschlussstutzen, abgestimmt auf die Abgasanschlussleitungen.
- Der Muffe DN-15 für die Emissionsmessung, angeordnet im Anschlussstutzen, verschlossen mit einem Gewindestopfen.
- Den 3 Stück, in der Schalldämpferoberseite angeordneten, hochgezogenen Kontrollöffnungen mit Edelstahl-Verschlussdeckel und Vitondichtung.
- Werden die Abgasschalldämpfer mit Abgastemperaturen über dem Taupunkt der Abgase eingesetzt, müssen diese „wegen Kondensatbildung“ mit einer Wärmeschutzisolierung ausgerüstet werden.
- Die Abgasschalldämpfer müssen im Turnus auf ihren freien Querschnitt hin überprüft und wenn erforderlich gereinigt werden.





Abgasschalldämpfer aus Stahl – bis 15 dB(A)

Bezeichnung	Nennweite DN	Artikelnummer	Preis €	Rabatt- gruppe
Rohrschalldämpfer	150	5 074 542	346,—	172
	180	5 074 546	371,—	
	200	5 074 548	393,—	
	250	5 074 550	644,—	173
	300	5 074 552	816,—	
	360	5 074 554	1.540,—	

Nicht bei Brennwertkesseln einsetzen

Abgasschalldämpfer aus Edelstahl – bis 10 dB(A)

Bezeichnung	Beschreibung	Nennweite DN	Artikelnummer	Preis €	Rabatt- gruppe
Rohrschalldämpfer	<ul style="list-style-type: none"> • Aus Edelstahl 1.4404 • Mit integriertem Kondenswasserablauf 	150	82 174 164	367,—	221
		180	82 174 168	396,—	
		180	82 174 172	409,—	
		200	82 174 176	424,—	
		225	82 174 180	711,—	
		250	82 174 184	888,—	
		300	82 174 188	1.088,—	
		350	82 174 192	1.816,—	
		360	82 174 196	1.816,—	

Abgasschalldämpfer aus Stahl eckige Ausführung – bis 15 dB(A)

Bezeichnung	Beschreibung	Nennweite DN	Artikelnummer	Preis €	Rabatt- gruppe
Rohrschalldämpfer	Aus Stahl 1.0037	400	5 969 055	2.775,—	173

Abgasschalldämpfer aus Stahl/Edelstahl – bis 30 dB(A)

Bezeichnung	Beschreibung	Nennweite DN	Artikelnummer	Preis €	Rabatt- gruppe
Kulissenschalldämpfer	Aus Stahl 1.0037	180	80 366 020	1.807,—	999
		200	80 366 024	1.935,—	
		250	80 366 028	2.384,—	
		300	80 366 032	2.943,—	
		350	80 366 036	3.346,—	
		400	80 366 040	3.958,—	
	Aus Edelstahl 1.4571	180	80 366 060	2.149,—	
		200	80 366 064	2.518,—	
		250	80 366 068	3.521,—	
		300	80 366 072	5.032,—	
		350	80 366 076	5.834,—	
		400	80 366 080	7.226,—	

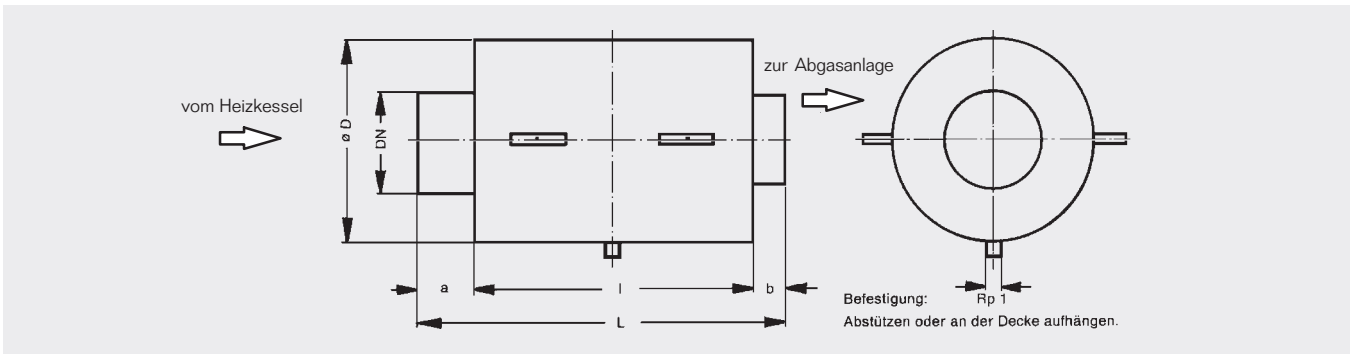
Zubehör

Wärmeschutzisolierung	Für Kulissenschall-dämpfer aus Stahl 1.0037	180	80 366 120	836,—	999
		200	80 366 124	964,—	
		250	80 366 128	1.067,—	
		300	80 366 132	1.421,—	
		350	80 366 136	1.607,—	
		400	80 366 140	1.920,—	

Unverbindliche Preisempfehlung. Nicht für den Endverbraucher bestimmt, lediglich Berechnungsgrundlage. Ohne die gesetzliche Mehrwertsteuer.



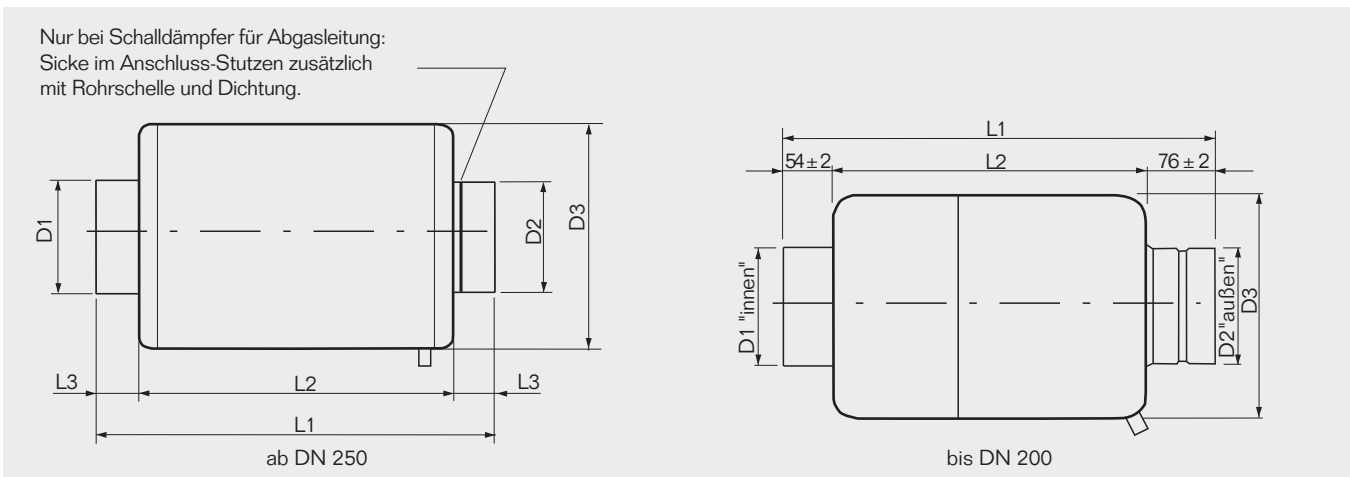
Abgasschalldämpfer aus Stahl – bis 15 dB(A)



Nennweite	DN		180	200	250	300	360
Gehäusedurchmesser	Ø D	mm	400	400	600	600	700
Gesamtlänge	L	mm	950	1000	650	1090	1240
Gesamtlänge des Gehäuses	l	mm	550	650	550	850	1000
Stützenlänge	a ¹⁾	mm	350	300	50	160	160
	b	mm	50	50	50	50	50

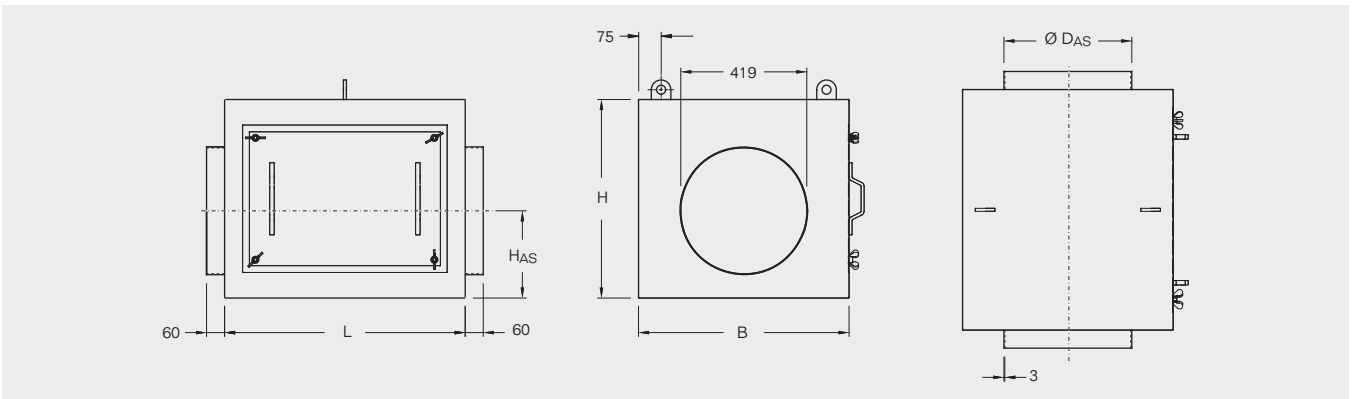
¹⁾ Stützenlänge a kann im Bedarfsfall gekürzt werden

Abgasschalldämpfer aus Edelstahl – bis 10 dB(A)

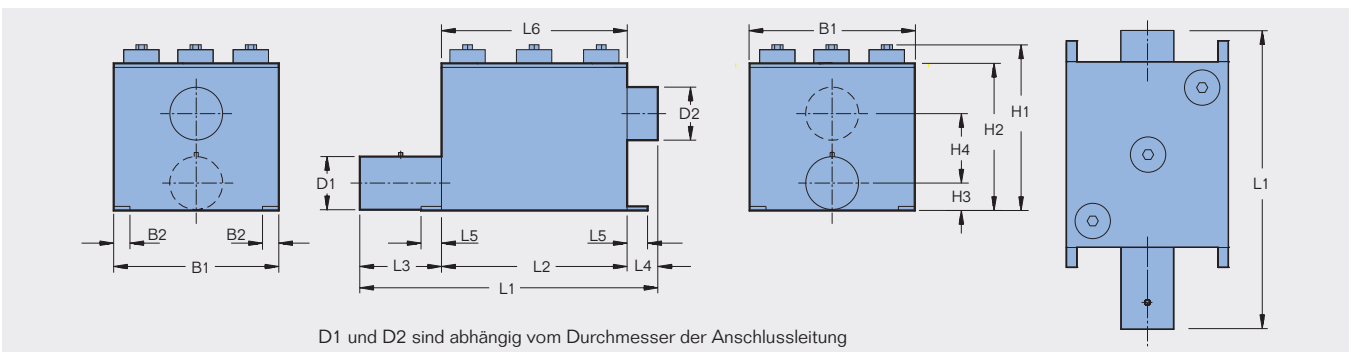


Nennweite	DN		180	200	250	300	350
Länge	L1	mm	600	600	834	984	1134
	L2	mm	470	470	700	850	1000
	L3	mm	–	–	67	67	67
Durchmesser	D1	mm	180	200	250	300	350
	D2	mm	179,7	199,7	249,5	299,5	349,5
	D3	mm	302	302	450	500	550
Gewicht	kg		6,8	6,9	28,7	38,5	49,8



Abgasschalldämpfer aus Stahl eckige Ausführung – bis 15 dB(A)


Nennweite	DN		400
Anschlußdurchmesser	$\varnothing D_{AS}$	mm	425
Anschlußhöhe	H_{AS}	mm	290
Breite	B	mm	700
Höhe	H	mm	660
Länge	L	mm	800
Gewicht		ca. kg	140

Abgasschalldämpfer aus Stahl/Edelstahl – bis 30 dB(A)


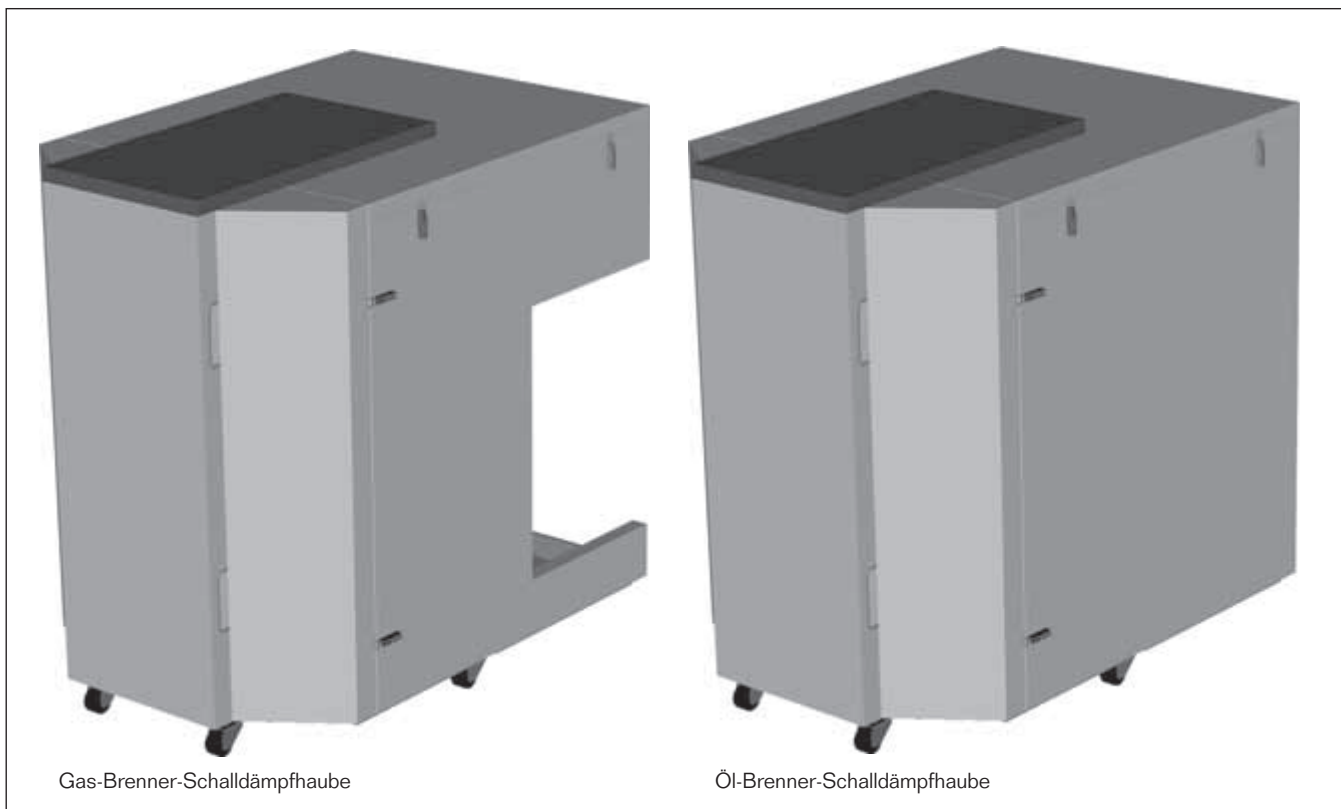
D1 und D2 sind abhängig vom Durchmesser der Anschlussleitung

Maximale Kesselleistung	kW		150	250	500	800	1200	1750
Maximaler Abgasmassenstrom	kg/s		0,07	0,12	0,23	0,37	0,55	0,80
Nennweite	DN		150/180	180/200	200/250	250/300	300/350	350/400
Länge	L1	mm	804	904	1056	1106	1256	1356
	L2	mm	554	654	806	856	1006	1106
	L3	mm	200	200	200	200	200	200
	L4	mm	50	50	50	50	50	50
	L5	mm	75	75	75	75	75	75
	L6	mm	622	722	876	926	1076	1176
Breite	B1	mm	454	504	606	856	956	1106
	B2	mm	40	40	40	40	40	40
Höhe	H1	mm	535	580	680	930	1030	1180
	H2	mm	460	510	610	860	960	1110
	H3	mm	92	102	128	152	178	203
	H4	mm	220	250	300	500	550	650
Gewicht	kg		50	60	110	180	240	330
Δp	Pa		35	60	70	80	90	100





Brenner-Schalldämpfhauben



Brenner-Schalldämpfhauben

Brenner-Schalldämpfhauben vermindern die Ansaug- und Verbrennungsgeräusche von Öl- und Gas-Gebälsebrennern, die durch Wirbelungen und Druckschwankungen im Verbrennungsraum entstehen.

Brenner-Schalldämpfhauben dienen der Minderung des vom Brenner erzeugten Luftschalls. Brenner-Schalldämpfhauben von Buderus sind für alle gängigen Öl- und Gas-Gebälsebrenner einsetzbar. Die Größe richtet sich nach den Abmessungen des eingesetzten Brenners.

Brenner-Schalldämpfhauben sollten immer mit weiteren Schalldämpfmaßnahmen wie z. B. schalldämpfenden Kesselunterbauten beziehungsweise Abgasschalldämpfern kombiniert werden, um einen effektiven Schallschutz zu gewährleisten.

Konstruktion

Die Brenner-Schalldämpfhaube von Buderus besteht aus einem Stahlblechgehäuse, das den Brenner vollkommen umschließt.

Die Verbrennungsluft wird über einen groß dimensionierten, schalldämpften Kanal vom Brenner angesaugt. Trotzdem sollte eine Überprüfung der Verbrennungswerte mit und ohne Brenner-Schalldämpfhaube durchgeführt werden, um bei Bedarf notwendige Korrekturen in der Brennereinstellung vornehmen zu können.

Der Anschluss am Heizkessel erfolgt spaltlos mit schalldämpfender Schaumstoffdichtung und Feststellrollen. In der Höhe verstellbare Rollbeine ermöglichen eine exakte Anpassung an die jeweilige Kessel-Brenner-Kombination sowie eine einfache Freilegung des Brenners für Montage- und Wartungen.

Die Brenner-Schalldämpfhauben von Buderus sind sowohl funktionell als auch farblich und vom Design speziell auf Buderus-Heizkessel abgestimmt. Für die Brennwertkessel SB615 und SB735 sind Stützen für die exakte Anpassung der Brenner-Schalldämpfhauben an die Kessel erhältlich.

Schalldruckpegel

Die Brenner-Schalldämpfhauben bringen eine Absenkung des Schalldruckpegels im Aufstellraum von 10–18 dB(A) (Summenpegel).

Planung

Die Auswahl der einzusetzenden Brenner-Schalldämpfhaube richtet sich sowohl nach den Abmessungen des eingesetzten Brenners als auch nach dem eingesetzten Kessel.

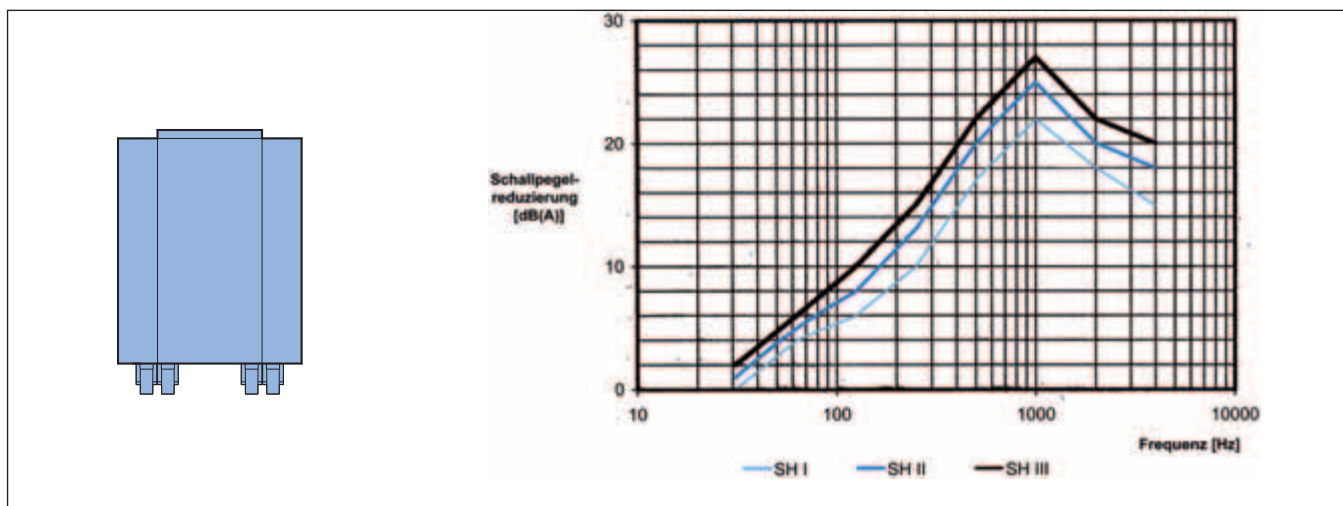
Der zusätzliche Platzbedarf für die Brenner-Schalldämpfhaube muss bei der Planung des Aufstellraumes berücksichtigt werden. Dabei handelt es sich um den zum Abziehen der Brenner-Schalldämpfhaube notwendigen Platz vor dem Kessel. Dieser ist jedoch meist schon wegen des Zugangs bei der Reinigung des Heizkessels berücksichtigt worden.

Für die gesicherte Funktion der Brenner-Schalldämpfhaube ist es erforderlich, die Durchführung der Brennstoffleitung schalldicht auszuführen. Das Abdichtmaterial wird mit der Brenner-Schalldämpfhaube mitgeliefert.





Brenner-Schalldämpfhauben



Bezeichnung	Beschreibung	Artikelnummer	Preis €	Rabatt- gruppe	
Brenner-Schalldämpfhaube Größe SH I	Für Ölbrenner	80 423 060	1.675,—	173	
	Für Gasbrenner	80 423 102	1.750,—		
Brenner-Schalldämpfhaube Größe SH II a	Für Ölbrenner	80 423 062	2.420,—		
	Für Gasbrenner	80 423 104	2.495,—		
Brenner-Schalldämpfhaube Größe SH II b	Für Ölbrenner	80 423 064	2.420,—		
	Für Gasbrenner	80 423 106	2.495,—		
Brenner-Schalldämpfhaube Größe SH III	Für Ölbrenner	80 423 066	3.300,—		
	Für Gasbrenner	80 423 108	3.385,—		
Sonderausführung SH	Für Ölbrenner	80 423 040	auf Anfrage		-
	Für Gasbrenner	80 423 090	auf Anfrage		
Zubehör für Brennwertkessel SB615 und SB735					
Stützen für SH		80 423 200	332,—	173	

Unverbindliche Preisempfehlung. Nicht für den Endverbraucher bestimmt, lediglich Berechnungsgrundlage. Ohne die gesetzliche Mehrwertsteuer.





Auswahlhilfe für Buderus Units „Weishaupt“

Brenner	Heizkessel	Nennleistung kW	Ausführung Standard		Ausführung Low NOx	
			Brenner	Schalldämpfhaube	Brenner	Schalldämpfhaube
Öl Gebläsebrenner	Logano GE315 ¹⁾	105–200	--	--	WL 30 ²⁾	SH I
		230	--	--	WL 40 ²⁾	SH I
	Logano GE515	240–295	--	--	WL 40	SH I
		350	WL 40	SH I	WM-L 10	SH II b
		400–455	WL 40	SH I	WM-L 10	SH II b
		510	WM-L10	SH II b	--	--
	Logano GE615	570–820	WM-L10	SH II b	--	--
		920–1200	WM-L20	SH III	--	--
	Logano SE635	230	WL 30	SH I	WL 40	SH I
		280–350	WL 40	SH I	L 3	SH II a
		420	WL 40	SH I	--	--
		490	WM-L10	SH II b	--	--
	Logano SK635	265	WL 40	SH I	WL 40	SH I
		325	WL 40	SH I	WL 40	SH I
		405	WL 40	SH I	WM-L 10	SH II b
		485–555	WM-L10	SH II b	--	--
	Logano SE735	590–730	WM-L10	SH II b	--	--
		920–1400	WM-L20 ⁶⁾	SH III	--	--
	Logano SK735	1750	L 8	SH II b	--	--
		670	WM-L10	SH II b	--	--
		830–1575	WM-L20 ⁶⁾	SH III	--	--
	Logano SB615 ³⁾	1950	L 9 ⁵⁾	SH III	--	--
		145–185	WL 20/2C Z	SH I	WL 30 Z-C 4LN	SH I
		240–310	WL 30 Z-C	SH I	WL 40 Z-A 1LN	SH I
		400–510	WL 40 Z-A	SH I ³⁾	WM-L 10	SH II b ³⁾
	Logano SB735 ³⁾	640	WML 10/3-A T	SH II b ³⁾	WM-L 10	SH II b ³⁾
		790	WML 10/4-A T	SH Sonder ^{3) 4)}	WM-L 10	SH Sonder ^{3) 4)}
		970–1200	WML 20/1-A T	SH Sonder ^{3) 4)}	RL 30/2-A 3LN	SH Sonder ^{3) 4)}



Unverbindliche Preisempfehlung. Nicht für den Endverbraucher bestimmt, lediglich Berechnungsgrundlage. Ohne die gesetzliche Mehrwertsteuer.



Brenner	Heizkessel	Nennleistung kW	Ausführung Standard		Ausführung Low NOx	
			Brenner	Schalldämpfhaube	Brenner	Schalldämpfhaube
Gas Gebläsebrenner	Logano GE315 ¹⁾	105–170	WG 20	SH I	WG 20	SH I
		200–230	WG 30 ²⁾	SH I	WG 30 ²⁾	SH I
	Logano GE515	240	WG 30	SH I	WG 30	SH I
		295–400	WG 40	SH I	WG 40	SH I
		455	G 3	SH II a	G 3	SH II a
	Logano GE615	510	WM-G10	SH II b	WM-G10	SH II b
		570–820	WM-G10	SH II b	WM-G10	SH II b
		660–1200	WM-G20	SH III	WM-G 20	SH III
	Logano SE635	230	--	--	WG 30	SH I
		280–420	--	--	WG 40	SH I
		490	WM-G10	SH II b	WM-G10	SH II b
	Logano SK635	265–405	--	--	WG 40	SH I
		485–555	WM-G10	SH II b	WM-G10	SH II b
	Logano SE735	590	WM-G10	SH II b	WM-G10	SH II b
		730	WM-G10	SH II b	WM-G20 ⁶⁾	SH III
		920	G 5 / WM-G20 ⁶⁾	SH II b / SH III	WM-G20 ⁶⁾	SH III
		1120–1400	WM-G20 ⁶⁾	SH III	WM-G20 ⁶⁾	SH III
		1750	G 9	SH III	G 40	SH III
	Logano SK735	670	WM-G10	SH II b	G 5 / WM-G20 ⁶⁾	SH II a / SH III
		830	G 5 / WM-G20 ⁶⁾	SH II a / SH III	WM-G20 ⁶⁾	SH III
		1020–1575	WM-G20 ⁶⁾	SH III	WM-G20 ⁶⁾	SH III
		1950	G 9	SH III	G 40	SH III
	Logano plus SB615 ³⁾	145–185	--	--	WG 20	SH I
		240	--	--	WG 30	SH I
		310–400	--	--	WG 40	SH I
		510–640	WM-G10	SH II b	WM-G10	SH II b
Logano SB735 ³⁾	790	WM-G10	Sonder ⁴⁾	WM-G20	Sonder ⁴⁾	
	970–1200	WM-G10	Sonder ⁴⁾	WM-G20	Sonder ⁴⁾	

¹⁾ Bei Bestellung der Brenner-Schalldämpfhaube Zusatzblende mitbestellen (ohne Aufpreis)

²⁾ Schalldämpfender Kesselunterbau oder Sockel (mindestens 50 mm) erforderlich. Alternativ Brenner um 180° drehen

³⁾ Zubehör: Stützen/Unterbau für Brennwertkessel sind mitzubestellen

⁴⁾ Technische Klärung (Maße) ist unabdingbar, da Sonderausführung

⁵⁾ Schalldämpfender Kesselunterbau **oder** Sockel (mindestens 100 mm) erforderlich

⁶⁾ Schalldämpfender Kesselunterbau **und** Sockel (mindestens 100 mm) erforderlich





Auswahlhilfe für Buderus Units „RIELLO“

Brenner	Heizkessel	Nennleistung kW	Ausführung Standard		Ausführung Low NOx	
			Brenner	Schalldämpfhaube	Brenner	Schalldämpfhaube
Öl- Gebläsebrenner	GE315 ¹⁾	105	RG 3 D	SH I	BG 6D	SH I
		140	RG 3 D	SH I	BG 7D	SH I
		170	RG 4 D	SH I	RL 22 BLU	SH I
		200	RG 5 D	SH I	RL 22 BLU	SH I
		230	RG 5 D	SH I	RL 22 BLU	SH I
	GE515	240	RL 34	SH I	RL 32 BLU	SH I
		295	RL 34	SH I	RL 32 BLU	SH I
		350	RL 44	SH I	RL 32 BLU RL 55/M BLU	SH I SH 2b
		400	RL 44	SH I	RL 55/M BLU	SH II b
		455	RL 50	SH I	RL 55/M BLU	SH II b
	GE615	510	RL 50	SH I	RL 55/M BLU	SH II b
		570	RL 64	SH I a	RL 55/M BLU	SH II b
		660	RL 64	SH I a	RL 85/M BLU	SH II b
		740	RL 70	SH I a	RL 85/M BLU	SH II b
		820	RL 100	SH I b	RL 85/M BLU	SH II b
		920	RL 100	SH I b	--	--
		1020	RL 100	SH I b	--	--
	SE635	1110	RL 130	SH I b	--	--
		1200	RL 130	SH I b	--	--
		230	RL 34	SH I	RL 22 BLU	SH I
		280	RL 34	SH I	RL 32 BLU	SH I
	SK635	350	RL 44	SH I	RL 55/M BLU	SH II a
		420-490	RL 50	SH I	RL 55/M BLU	SH II a
		265	RL 34	SH I	RL 32 BLU	SH I
		325	RL 44	SH I	RL 32 BLU	SH I
	SE735	405-485	RL 50	SH I	RL 55/M BLU	SH II a
		555	RL 64	SH II a	RL 55/M BLU	SH II a
		590	RL 64	SH II a	RL 55/M BLU	SH II a
		730	RL 70	SH II a	RL 85/M BLU	SH II b
		920	RL 100	SH II b	--	--
	SK735	1120	RL 130	SH II b	--	--
		1400-1750	RL 190	SH II b	--	--
		670	RL 70	SH II a	RL 85/M BLU	SH II b
830-1020		RL 100	SH II b	--	--	
SB615 ³⁾	1260	RL 130	SH II b	--	--	
	1575-1950	RL 190	SH II b	--	--	
	145	RG 4 D	Sonder	RL 22 BLU	SH I	
	185	RG 5 D	Sonder	RL 22 BLU	SH I	
	240	RG 5 D	Sonder	RL 22 BLU	SH I	
	310	RL 34 MZ TC	SH I	RL 32 BLU	SH I	
	400 ³⁾	RL 44 MZ TC	SH I	RL 55/M BLU	SH II b	
510 ³⁾	RL 50 TC	SH I	RL 55/M BLU	SH II b		
SB735 ³⁾	640 ³⁾	RL 64 MZ TC	Sonder	RL 55/M BLU	SH II b	
	790	RL 70 TC	Sonder ⁴⁾	RL7 1LN	Sonder ⁴⁾	
	970	RL 100 TC	Sonder ⁴⁾	RL 30/2-A 3 LN	Sonder ⁴⁾	
	1200	RL 130 TC	Sonder ⁴⁾	RL 30/2-A 3 LN	Sonder ⁴⁾	

Unverbindliche Preisempfehlung. Nicht für den Endverbraucher bestimmt, lediglich Berechnungsgrundlage. Ohne die gesetzliche Mehrwertsteuer.



Brenner	Heizkessel	Nennleistung kW	Ausführung Standard		Ausführung Low NOx		
			Brenner	Schalldämpfhaube	Brenner	Schalldämpfhaube	
Gas- Gebläsebrenner	GE315 ¹⁾	105-170	--	--	BS 3D	Sonder ⁴⁾	
		200	--	--	BS 4D	Sonder ⁴⁾	
		230	RS 34	SH I	RS 25/M BLU	SH I	
	GE515	240	RS 34	SH I	RS 25/M BLU	SH I	
		295	RS 34 RS 44	SH I SH 1	RS 35/M BLU	SH I	
		350	RS 44	SH I	RS 35/M BLU	SH I	
		400	RS 44	SH I	RS 45/M BLU	SH I	
		455	RS 44	SH I	RS 68/M BLU	SH II a	
		510	RS 50	SH I	RS 68/M BLU	SH I a	
		GE615	570-660	RS 64	SH II a	RS 68/M BLU	SH II a
			740-920	RS 100	SH II b	RS 120/M BLU	SH II b
	1020		RS 100 RS 130	SH II b SH II b	RS 120/M BLU RS 160/M BLU	SH II b SH II b	
	1110		RS 130	SH II b	RS 160/M BLU RS 120/M BLU	SH II b SH II b	
	1200		RS 130	SH II b	RS 160/M BLU	SH II b	
	SE635	230	RS 34	SH I	RS 25/M BLU	SH I	
		280	RS 34	SH I	RS 35/M BLU	SH I	
		350	RS 44	SH I	RS 35/M BLU	SH I	
		420	RS 44	SH I	RS 45/M BLU ²⁾	SH I	
		490	RS 50	SH I	RS 68/M BLU ²⁾	SH II a	
	SK635	265	RS 34	SH I	RS 35/M BLU	SH II	
		325	RS 44	SH I	RS 35/M BLU	SH II	
		405	RS 44	SH I	RS 45/M BLU	SH II	
		485	RS 50	SH I	RS 68/M BLU	SH II a	
		555	RS 64	SH II a	RS 68/M BLU ²⁾	SH II a	
		590	RS 64	SH II a	RS 68/M BLU	SH II a	
		730	RS 100	SH II b	RS 120/M BLU	SH II b	
	SE735 ²⁾	920	RS 100	SH II b	RS 160/M BLU RS 120/M BLU	SH II b SH 2 b	
		1120	RS 130	SH II b	RS 160/M BLU	SH II b	
		1400	RS 190	SH II b	RS 160/M BLU	SH II b	
		1750	RS 190	SH II b	RS 160/M BLU	SH II b	
		SK735 ²⁾	670	RS 70	SH II a	RS 68/M BLU	SH II a
	830		RS 100	SH II a	RS 120/M BLU	SH II b	
	1020		RS 130	SH II b	RS 120/M BLU	SH II b	
	1260-1575		RS 190	SH II b	RS 160/M BLU	SH II b	
	1950		RS 250	SH III	--	--	
	SB615 ³⁾	145-240	RS 34	SH I	RS 25/M BLU	SH I	
		310	RS 34	SH I	RS 35/M BLU	SH I	
		400	RS 44	SH I	RS 35/M BLU	SH I	
		510	RS 50	SH I	RS 68/M BLU	SH II a	
		640	RS 64	SH II a	RS 68/M BLU	SH II a	
SB735 ³⁾	790	RS 70	Sonder ⁴⁾	RS 68/M BLU	Sonder ⁴⁾		
	970	RS 100	Sonder ⁴⁾	RS 160/M BLU	Sonder ⁴⁾		
	1200	RS 130	Sonder ⁴⁾	RS 160/M BLU	Sonder ⁴⁾		

¹⁾ Bei Bestellung der Brenner-Schalldämpfhaube Zusatzblende mitbestellen (ohne Aufpreis)

²⁾ Schalldämpfender Kesselunterbau oder Sockel (mindestens 50 mm) erforderlich. Alternativ Brenner um 180° drehen

³⁾ Zubehör: Stützen/Unterbau für Brennwertkessel sind mitzubestellen

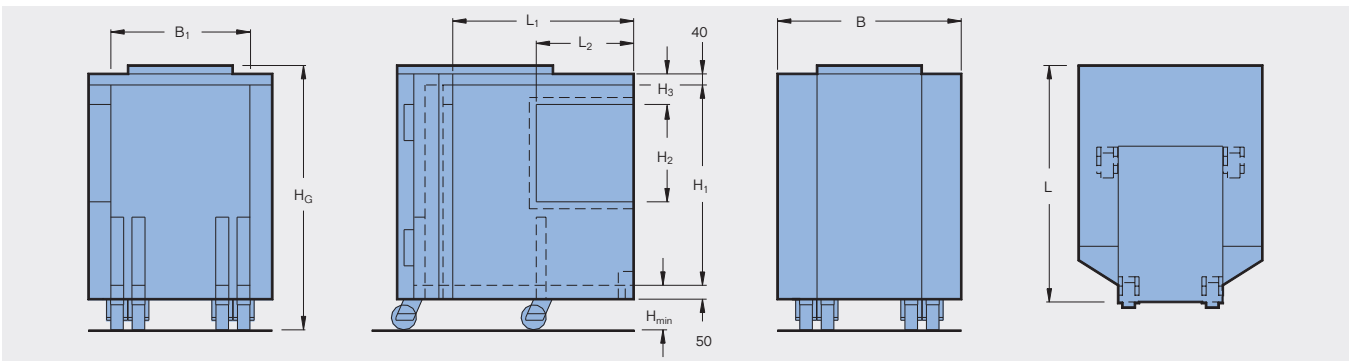
⁴⁾ Technische Klärung (Maße) ist unabdingbar, da Sonderausführung

⁵⁾ Schalldämpfender Kesselunterbau **oder** Sockel (mindestens 100 mm) erforderlich

⁶⁾ Schalldämpfender Kesselunterbau **und** Sockel (mindestens 100 mm) erforderlich

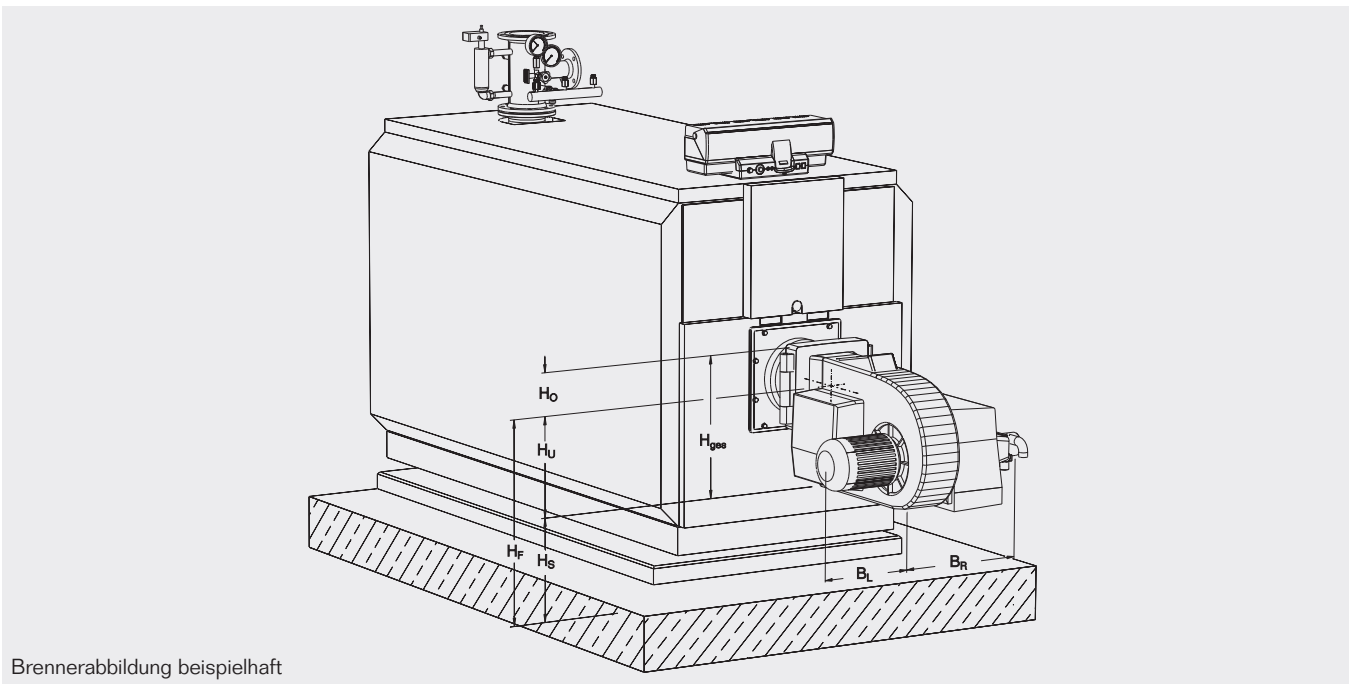
Unverbindliche Preisempfehlung. Nicht für den Endverbraucher bestimmt, lediglich Berechnungsgrundlage. Ohne die gesetzliche Mehrwertsteuer.

Brenner-Schalldämpfhauben



			SH I	SH II a	SH II b	SH III
Länge	L	mm	850	1150	1150	1600
	L ₁	mm	650	900	900	1300
	L ₂	mm	350	400	400	400
Höhe	H ₁	mm	710	950	950	950
	H ₂	mm	350	590	590	590
	H ₃	mm	110	330	330	330
	H _G	mm	900	1140	1140	1240
	H _{min}	mm	110	120	120	200
Breite	B	mm	600	800	960	1070
	B ₁	mm	520	720	880	950
Gewicht netto		kg	77	127	153	295

Maße des Brenners – zur Auswahl der Haube



Brennerabbildung beispielhaft

H _{ges}	Oberkante Brenner bis Unterkante Brenner	mm	H _s	Höhe Ansaugung Brenner ¹⁾	mm
H _U	Höhe Flammrohrmitte bis Unterkante Brenner	mm	H _f	Höhe Boden bis Flammrohrmitte	mm
H ₀	Höhe Flammrohrmitte bis Oberkante Brenner	mm	B _L	Breite Flammrohrmitte bis linke Seite Brenner	mm

¹⁾ Zwischen Oberkante Bodenplatte und Brenner-Ansaugöffnung (bei von unten ansaugenden Brennern) Mindestabstand einhalten. Maß mit dem Brennerhersteller abstimmen



Bestellung Brenner-Schalldämpfhaube
1. Persönliche Angaben

Objekt:	Ansprechpartner/NL:
Ort:	Straße:
Buderus Niederlassung:	Telefon/Telefax:

2. Ausführung Brenner-Schalldämpfhaube

Brenner-Schalldämpfhaube	SH I <input type="checkbox"/>	⇒ Grau markierte Felder bitte ausfüllen. Sonderausführung für 2-Stoff-Brenner direkt mit dem Hersteller abstimmen.
	SH II a <input type="checkbox"/>	
	SH II b <input type="checkbox"/>	
	SH III <input type="checkbox"/>	
Sonderausführung SH	<input type="checkbox"/>	

3. Anlagedaten

Geplanter/ausgeführter Heizkessel	Typ:	Größe:
Geplanter/ausgeführter Brenner	Typ:	Gas <input type="checkbox"/> Öl <input type="checkbox"/>
Zusatzblende ohne Aufpreis (nur bei Logano GE315, SE/SK425)	<input type="checkbox"/>	Brennstoffzuleitung Brenner links <input type="checkbox"/> rechts <input type="checkbox"/>
Stützen für Brenner-Schalldämpfhaube Brennwertkessel (nur bei Logano plus SB615/SB735)	<input type="checkbox"/>	Sonderausführung (z. B. oben)
	Nennweite Gasarmatur	DN
	Gasanschlusswert	mbar

4. Variabler Einschub für Brennstoffzuleitung (nur bei Gasbrenner ausfüllen)

H_0	Höhe Boden bis Oberkante Brennstoffleitung	mm	
H_U	Höhe Boden bis Unterkante Brennstoffleitung	mm	
H_F	Höhe Boden bis Flammrohrmitte (Inklusive möglicher Kesselunterbauten)	mm	
B_A	Breite/Tiefe Ausschnitt Brennstoffzuleitung	mm	

Brennerabbildung beispielhaft

5. Besonderheiten der Anlage

Besonderheiten, die bei Bestellung berücksichtigt werden müssen (z. B. Platzverhältnisse im Aufstellraum (ggfs. Skizze beilegen!), Liefertermin-Wünsche, Anlagenkonfiguration): Auf separatem Beiblatt vermerken

Bitte Bestellformular vollständig ausfüllen, um eine korrekte Lieferung der Brenner-Schalldämpfhaube zu gewährleisten
Bei Bedarf schalldämpfenden Kesselunterbau bei Ihrer zuständigen Niederlassung mitbestellen



Presswerkzeug für Gussheizkessel



Bezeichnung	Beschreibung	Artikelnummer	Preis €	Rabattgruppe
Presswerkzeug Größe 2.3	<ul style="list-style-type: none"> in stabiler Holzkiste 	5 455 250	1.620,—	
Leihpresswerkzeug Größe 2.3	<ul style="list-style-type: none"> Für Logano GE315, GE515, GE615, GE434 und für Logano plus GE315, GE515, GE615, GB434 In stabiler Holzkiste Nach Rückgabe erfolgt Gutschrift 	5 455 404	1.620,—	180
Leihgebühr	<ul style="list-style-type: none"> GE315/GE515/GE615/GE434/GB434 Leihgebühr ab 5. Woche pro angefangene Woche 	89 991 130	67,—	

Preise und Beschreibung Montagehilfen => Seite 8034

Beschreibung



Presswerkzeug Größe 2.3

Vorteile

- Kompakte, komplette Lieferung mit allen notwendigen Zubehörteilen
- Zug- und Verlängerungsstangen mit Gewindeverbindung, für einfache Montage auch bei beengten Platzverhältnissen
- Stabile, leicht lösbare Flachkeile für Druckflansch
- Sonderflansche und Zusatzflansche Grundausstattung
- Hochwertiger Stahl für Druckflansch, Zugstange und Verlängerung

- Druckflansche, Zug- und Verlängerungsstangen galvanisch verzinkt und chromatisiert
- Stabile, transportable Holzkiste aus hochwertigen Schichtholzplatten
- Alle notwendigen Teile übersichtlich in der Kiste angeordnet
- Liste mit Inhaltsangabe, damit einfache Kontrolle der Vollständigkeit aller Teile
- Seitlich angeordnete Tragegriffe für das Handling vor Ort

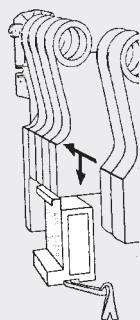
Kauf/Leihen/Leihgebühr

Presswerkzeuge können käuflich erworben werden oder werden leihweise zur Verfügung gestellt. Bei dem Leihpresswerkzeug wird das Presswerkzeug nach der Rückgabe gutgeschrieben. Die Werkzeuge werden bei Neulieferung und für Reparaturen von Heizkesseln 4 Wochen kostenlos, danach gegen Leihgebühr ausgeliehen. In diesem Fall müssen sie abschließend frachtfrei zurückgegeben werden, wobei fehlende Teile berechnet werden.

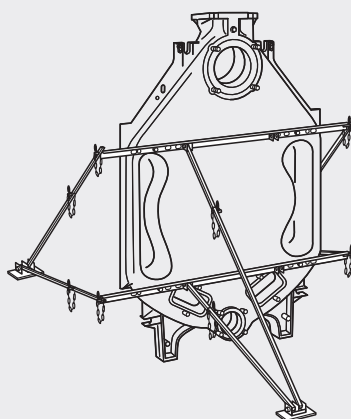
Unverbindliche Preisempfehlung. Nicht für den Endverbraucher bestimmt, lediglich Berechnungsgrundlage. Ohne die gesetzliche Mehrwertsteuer.



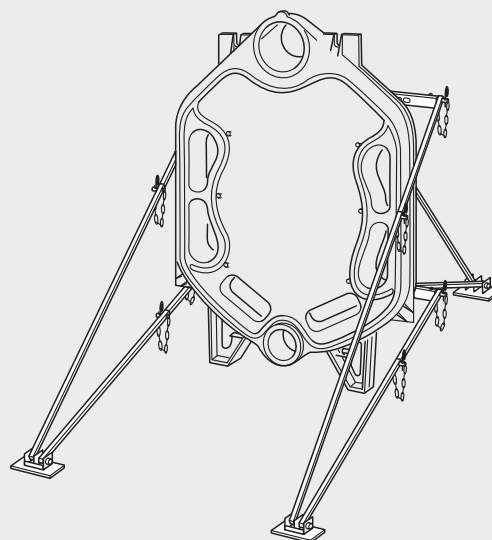
Montagehilfen für Gussheizkessel



Montagehilfe für Logano GE434 und Logano plus GB434



Aufgestelltes Hinterglied eines Logano GE515
Hinteransicht



Aufgestelltes Hinterglied eines Logano GE615
Vorderansicht

Bezeichnung	Beschreibung	Artikelnummer	Preis €	Rabatt- gruppe
Montagehilfe	<ul style="list-style-type: none"> • Für Logano GE434 und Logano plus GB434 	5 493 924	117,—	180
	<ul style="list-style-type: none"> • Leigebühr ab 5. Woche pro angefangene Woche 	89 991 250	10,—	
	<ul style="list-style-type: none"> • Für Logano GE515, GE615 • In stabiler Holzkiste 	63 003 515	480,—	
	<ul style="list-style-type: none"> • Leigebühr ab 5. Woche pro angefangene Woche • Größe 1.2 	89 991 120	43,—	
Leih-Montagehilfe	<ul style="list-style-type: none"> • Für Logano GE434 und Logano plus GB434 • Nach Rückgabe erfolgt Gutschrift 	5 455 430	117,—	
	<ul style="list-style-type: none"> • Für Logano GE515, GE615 • In stabiler Holzkiste • Nach Rückgabe erfolgt Gutschrift 	5 455 420	480,—	

Beschreibung

Die Montagehilfe für den Logano GE434/ Logano plus GB434 wird beim Zusammennipeln der Kesselglieder jeweils unter das zuletzt genipelte Kesselglied gesetzt. Damit wird der Kesselblock gestützt und ein Kippen des Kesselblocks verhindert. Zudem erleich-

tert die Montagehilfe das Ansetzen der Kesselglieder.

Das Montage-Set für Öl-/Gas-Gebläsekessel dient zur bauseitigen Montage von Kesselgliedern der Kesselbaureihen Logano GE515, GE615 und Logano plus GE515, GE615. Mit

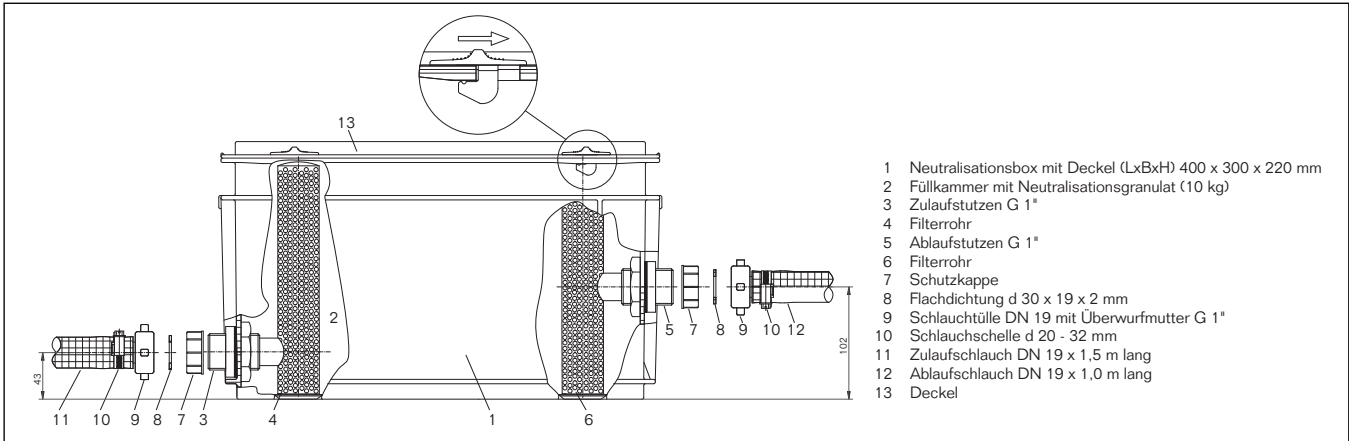
dem Montage-Set können Kesselglieder vor Ort sicher geblockt werden.

Das Montage-Set wird an dem Hinterglied des Kessels fest verschraubt und verleiht diesem sicheren Stand zur weiteren Montage der Kesselglieder.

Unverbindliche Preisempfehlung. Nicht für den Endverbraucher bestimmt, lediglich Berechnungsgrundlage. Ohne die gesetzliche Mehrwertsteuer.



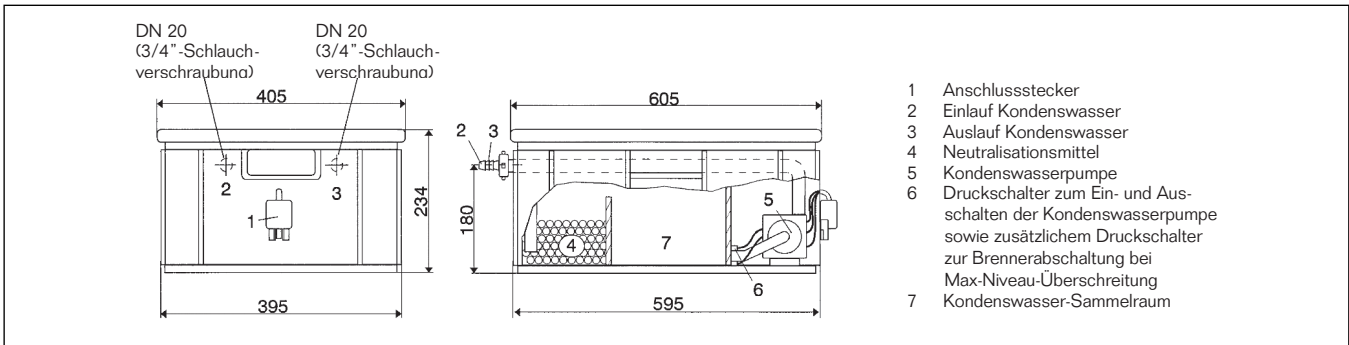
Neutralisationseinrichtung NE 0.1



- 1 Neutralisationsbox mit Deckel (LxBxH) 400 x 300 x 220 mm
- 2 Füllkammer mit Neutralisationsgranulat (10 kg)
- 3 Zulaufstutzen G 1"
- 4 Filterrohr
- 5 Ablaufstutzen G 1"
- 6 Filterrohr
- 7 Schutzkappe
- 8 Flachdichtung d 30 x 19 x 2 mm
- 9 Schlauchtülle DN 19 mit Überwurfmutter G 1"
- 10 Schlauchschelle d 20 - 32 mm
- 11 Zulaufschlauch DN 19 x 1,5 m lang
- 12 Ablaufschlauch DN 19 x 1,0 m lang
- 13 Deckel

Bezeichnung	Artikelnummer	Preis €	Rabatt- gruppe
NE 0.1	8 718 576 749	382,—	173

Neutralisationseinrichtung NE 1.1



- 1 Anschlussstecker
- 2 Einlauf Kondenswasser
- 3 Auslauf Kondenswasser
- 4 Neutralisationsmittel
- 5 Kondenswasserpumpe
- 6 Druckschalter zum Ein- und Ausschalten der Kondenswasserpumpe sowie zusätzlichem Druckschalter zur Brennerabschaltung bei Max-Niveau-Überschreitung
- 7 Kondenswasser-Sammelraum

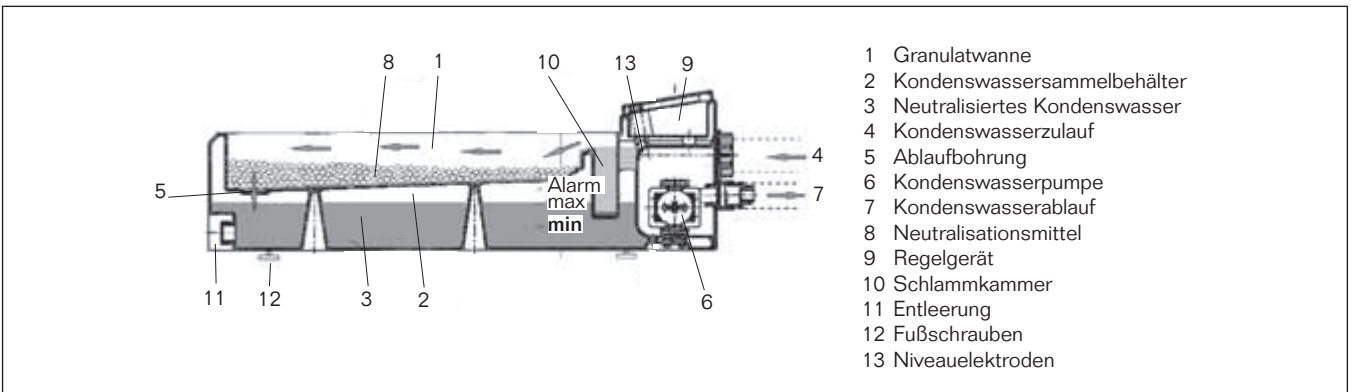
Bezeichnung	Artikelnummer	Preis €	Rabatt- gruppe
NE 1.1	8 718 577 421	758,—	173

Unverbindliche Preisempfehlung. Nicht für den Endverbraucher bestimmt, lediglich Berechnungsgrundlage. Ohne die gesetzliche Mehrwertsteuer.





Neutralisationseinrichtung NE 2.0



Bezeichnung	Breite mm	Tiefe mm	Höhe mm	Einlauf DN	Ablauf DN	Einlaufhöhe mm	Ablaufhöhe mm	Entleerung DN	Artikelnummer	Preis €	Rabattgruppe
NE 2.0	545	840	275	40/20	20	161	92	20	8 133 354	1.680,—	173
Zubehör											
Druckerhöhungsmodul für NE 2.0									8 133 356	291,—	173

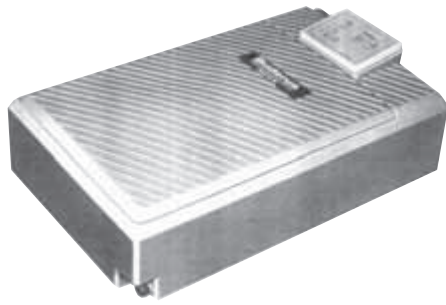
Füllmengen der Neutralisationseinrichtungen

Gas-Brennwertkessel	Kesselgröße	Neutralisationseinrichtung		Selbstüberwachung
		Typ	Füllmenge	
Logano plus GB312	90–280 160–560 (Kaskade)	NE 0.1	10,0 kg	ohne
		NE 1.1	9,0 kg	ohne
		NE 2.0	7,5 kg	mit
Logano plus GB402	320–620 Kaskade bis 800 kW	NE 0.1	10,0 kg	ohne
		NE 1.1	9,0 kg	ohne
		NE 2.0	7,5 kg	mit
	Kaskade über 800 kW	NE 2.0	11,5 kg 17,5 kg (über 1000 kW)	mit
Logano plus GB434	141–418	NE 0.1	10,0 kg	ohne
		NE 1.1	9,0 kg	ohne
		NE 2.0	7,5 kg	mit
Logano plus SB315	50–115	NE 0.1	10,0 kg	ohne
		NE 1.1	9,0 kg	ohne
Logano plus SB615	145–640	NE 0.1	10,0 kg	ohne
		NE 1.1	9,0 kg	ohne
		NE 2.0	7,5 kg	mit
Logano plus SB735	790	NE 0.1	10,0 kg	ohne
		NE 1.1	9,0 kg	ohne
		NE 2.0	11,5 kg	mit
	970–1200	2 x NE 1.1	je 9,0 kg	mit
		NE 2.0	11,5 kg 17,5 kg für Nennleistung > 1000 kW	mit

Unverbindliche Preisempfehlung. Nicht für den Endverbraucher bestimmt, lediglich Berechnungsgrundlage. Ohne die gesetzliche Mehrwertsteuer.



Beschreibung



Neutralisationseinrichtung NE 2.0

Allgemeines

Das während des Heizbetriebs sowohl im Brennwertkessel als auch in der Abgasleitung anfallende Kondenswasser ist vorschriftsmäßig abzuleiten.

Für die Einleitung von Kondenswasser aus Brennwertkesseln einschließlich der zugehörigen Abgasanlage gilt als Richtlinie das ATVArbeitsblatt A 251 der abwassertechnischen Vereinigung e. V. Darin ist die Neutralisationspflicht unter Berücksichtigung des Schutzes der öffentlichen Abwasseranlagen beschrieben. Dabei kann auf eine Neutralisation des Kondenswassers aus Gas-Brennwertkesseln bis einschließlich 200 kW Nennwärmeleistung verzichtet werden, wenn der Abfluss einer entsprechend großen häuslichen Abwassermenge über denselben Übergabepunkt zur öffentlichen Kanalisation erfolgt. Als Richtlinie gilt, dass im jährlichen Mittel mindestens das 25fache Volumen an häuslichem Abwasser gegenüber der zu erwartenden Kondensatmenge fließt.

Neutralisationspflicht bei Gas-Brennwertkesseln

Kesselleistung	Neutralisation
≤ 25 kW	nein ¹⁾
> 25 bis ≤ 200 kW	nein ^{1) 2)}
> 200 kW	ja

¹⁾ Eine Neutralisation ist erforderlich bei Ableitung des häuslichen Abwassers in Kleinkläranlagen nach DIN 4261-1 und bei Gebäuden und Grundstücken, deren Entwässerungsleitungen die Materialanforderungen nach dem Arbeitsblatt ATV A 251 nicht erfüllen

²⁾ Eine Neutralisation ist erforderlich bei Gebäuden, bei denen die Bedingung einer ausreichenden Vermischung mit häuslichem Abwasser (im Verhältnis 1:25) nicht erfüllt ist

Es ist zweckmäßig, mit der für Abwasserfragen zuständigen kommunalen Behörde rechtzeitig vor der Installation Verbindung aufzunehmen, um sich über die örtlichen Bestimmungen zu informieren.

Ausführung

Ist das Kondenswasser z. B. durch kommunale Verordnungen zu neutralisieren, sind die Neutralisationseinrichtungen NE 1.1 bzw. NE 2.0 verwendbar. Sie sind zwischen dem Kon-

denswasseraustritt des Brennwertkessels und dem Anschluss an das öffentliche Abwassernetz anzuschließen.

Neutralisationsmittel

Die Neutralisationseinrichtungen werden mit dem Neutralisationsmittel HYDROLIT-Mg gefüllt. Dieses Granulat ist ein kugeliges, poröses, aus Magnesiumoxid (MgO) und Magnesiumhydroxid (Mg(OH)₂) bestehendes Filtermaterial. Durch den Kontakt des Kondenswassers mit dem eingefüllten Granulat wird dessen pH-Wert auf 6,5 bis 10 angehoben. Mit diesem pH-Wert kann das neutralisierte Kondenswasser in das häusliche Abwassernetz eingeleitet werden. Dieses Neutralisationsgranulat ist ausschließlich für Brennwertkessel im Gasbetrieb verwendbar

Neutralisationseinrichtung NE 0.1

Hauptbestandteil ist ein Kunststoffgehäuse mit einer Kammer für das Neutralisationsgranulat. Sie ist für Anlagen einsetzbar, bei denen ein tiefliegender Anschluss an das Abwassersystem oder eine externe Pumpenstation für das neutralisierte Kondensat vorhanden ist. Ein elektrischer Anschluss ist nicht erforderlich. Eine Neutralisation von Kondensatmengen **bis ca. 800 kW Nennleistung** wird ermöglicht.

Neutralisationseinrichtung NE 1.1

Die Neutralisationseinrichtung NE 1.1 besteht aus ein Kunststoffgehäuse mit einer Kammer für das Neutralisationsgranulat, einem Staubeinlass für das neutralisierte Kondenswasser sowie einer niveaugesteuerten Kondenswasserpumpe mit einer Förderhöhe von ca. 2,0 m. Die NE 1.1 ermöglicht die Neutralisation von Kondensatmengen **bis ca. 850 kW Nennleistung**.

Die NE 1.1 verfügt über einen zusätzlichen Druckschalter zur Brennerabschaltung bei Max-Niveau-Überschreitung.

Die Neutralisationseinrichtung NE 1.1 ist mit einem autarken 230 V-Anschluss ausgerüstet. Somit kann sie auch unabhängig von Buderus-Regelgeräten betrieben und auch für andere Kesselfabrikate eingesetzt werden.

Neutralisationseinrichtung NE 2.0

Die Neutralisationseinrichtung NE 2.0 besteht aus einem quaderförmigen Kunststoffgehäuse

mit drei Kammern und einer integrierten Regelelektronik mit Bedien- und Anzeigeelement sowie einer niveaugesteuerten Kondenswasserpumpe mit einer Förderhöhe bis ca. 2,0 m. Bei Bedarf kann ein Druckerhöhungsmodul mit einer Förderhöhe bis 4,5 m an der Neutralisationseinrichtung angebracht werden. Die NE 2.0 ermöglicht die Neutralisation von großen Kondensatmengen **bis ca. 1500 kW Nennleistung**.

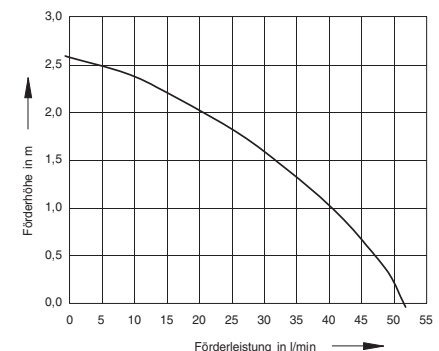
Die Neutralisationseinrichtung NE 2.0 ist DVGW-geprüft nach VP 114 und trägt die Reg.-Nr. DG-4630 AU 0279. Sie ist mit einem autarken 230 V-Anschluss ausgerüstet. Somit kann sie auch unabhängig von Buderus-Regelgeräten betrieben und auch für andere Kesselfabrikate eingesetzt werden.

Die integrierte Regelelektronik ist mit speziellen Überwachungs- und Service-Funktionen ausgerüstet:

- Brenner-Sicherheitsabschaltung in Verbindung mit Logamatic-Regelgeräten
- Überlaufschutz
- Anzeige für den Wechsel des Neutralisationsgranulats
- Anzeige des Betriebszustands
- Weitergabe von Störsignalen z. B. an das Logamatic Fernwirksystem

Kondenswasserpumpe

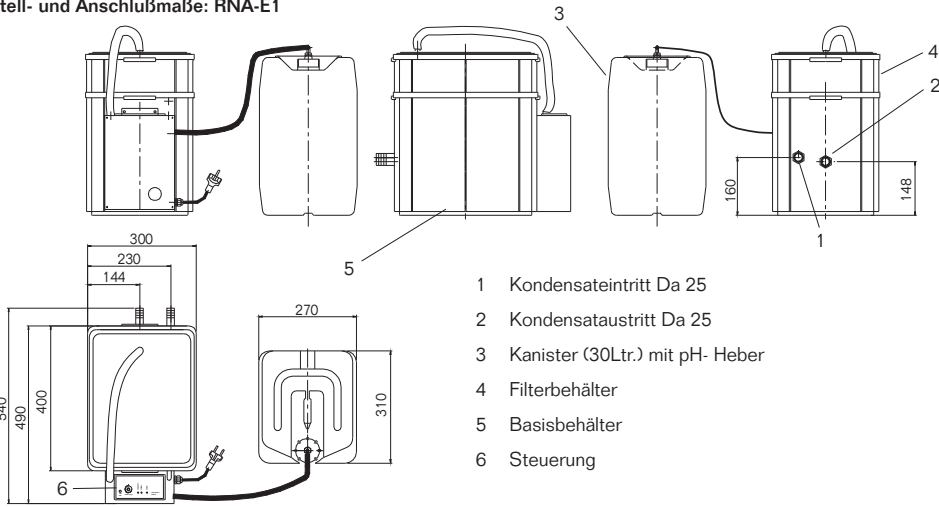
Die Förderhöhe der Kondenswasserpumpe wird durch die Kondensatmenge bestimmt. Die Abbildung zeigt die Förderhöhe der Neutralisationseinrichtungen NE 1.1 und NE 2.0 in Abhängigkeit der Förderleistung. Wird das Druckerhöhungsmodul für die NE 2.0 eingesetzt, addieren sich die Förderhöhen, da zwei Pumpen mit gleicher Charakteristik in Reihe geschaltet werden.





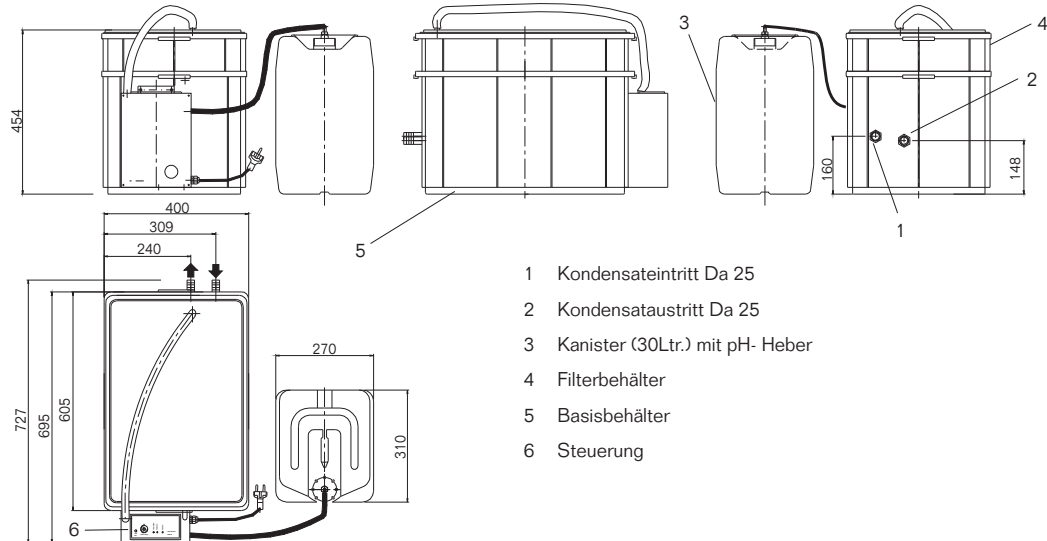
Neutralisationseinrichtung RNA-E1/E2/E3

Aufstell- und Anschlußmaße: RNA-E1



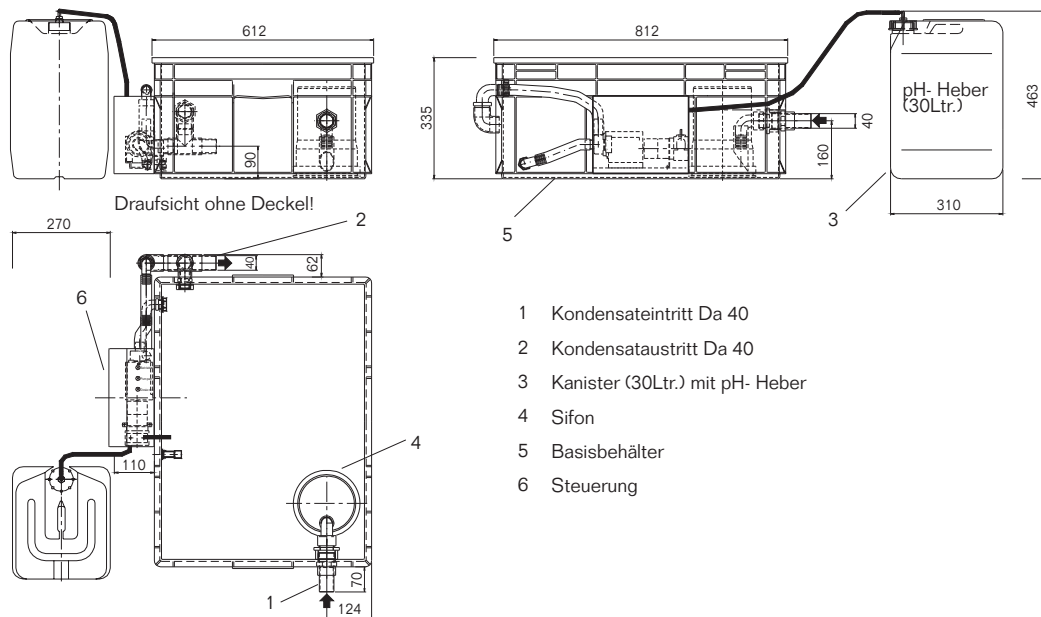
- 1 Kondensateintritt Da 25
- 2 Kondensataustritt Da 25
- 3 Kanister (30Ltr.) mit pH- Heber
- 4 Filterbehälter
- 5 Basisbehälter
- 6 Steuerung

Aufstell- und Anschlußmaße: RNA-E2



- 1 Kondensateintritt Da 25
- 2 Kondensataustritt Da 25
- 3 Kanister (30Ltr.) mit pH- Heber
- 4 Filterbehälter
- 5 Basisbehälter
- 6 Steuerung

Aufstell- und Anschlußmaße: RNA-E3



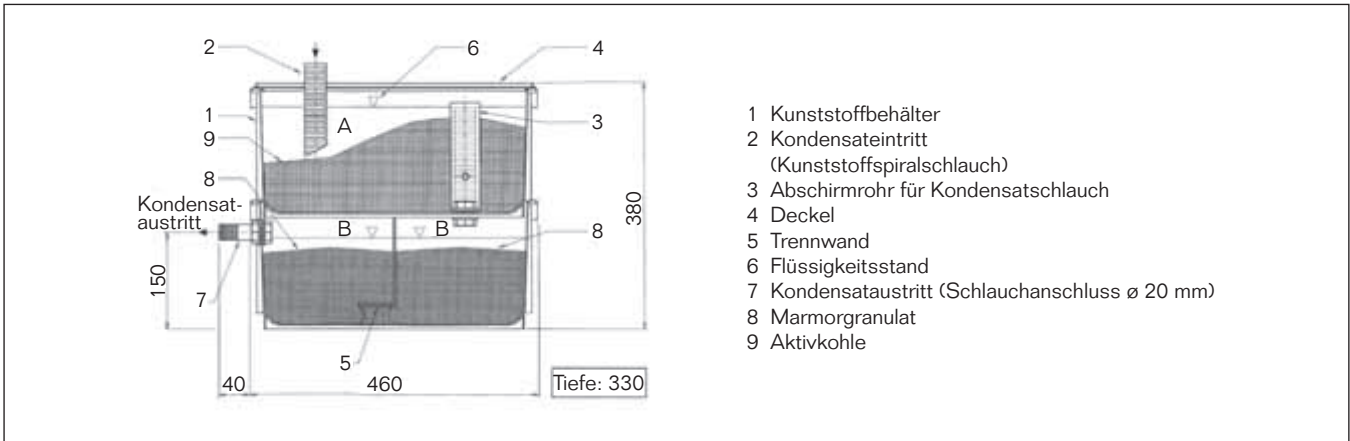
- 1 Kondensateintritt Da 40
- 2 Kondensataustritt Da 40
- 3 Kanister (30Ltr.) mit pH- Heber
- 4 Sifon
- 5 Basisbehälter
- 6 Steuerung

Unverbindliche Preisempfehlung. Nicht für den Endverbraucher bestimmt, lediglich Berechnungsgrundlage. Ohne die gesetzliche Mehrwertsteuer.



Bezeichnung	Artikelnummer	Preis €	Rabatt- gruppe
RNA-E1	7 747 213 254	1.845,—	
RNA-E2	7 747 208 519	2.845,—	173
RNA-E3	7 747 208 520	4.120,—	

Neutralisationseinrichtung RNA-2



- 1 Kunststoffbehälter
- 2 Kondensateintritt (Kunststoffspiralschlauch)
- 3 Abschirmrohr für Kondensatschlauch
- 4 Deckel
- 5 Trennwand
- 6 Flüssigkeitsstand
- 7 Kondensataustritt (Schlauchanschluss ø 20 mm)
- 8 Marmorgranulat
- 9 Aktivkohle

Bezeichnung	Artikelnummer	Preis €	Rabatt- gruppe
RNA-2	80 440 202	504,—	173

Neutralisationseinrichtung für Öl-Brennwertkessel	Typ
Kesselgröße	
105–200	RNA-2 ¹⁾
200–500	RNA-E1
500–1000	RNA-E2
1000–3000	RNA-E3

¹⁾ Nicht geeignet für Brennwertkessel Logano plus SB315/SB615 sowie Heizkessel mit nachgeschaltetem Brennwert-Wärmetauscher WT30-60





Beschreibung

Allgemeines

Das während des Heizbetriebs sowohl im Wärmetauscher als auch in der Abgasleitung anfallende Kondensat ist vorschriftsmäßig abzuführen.

Für die Einleitung von Kondenswasser aus Brennwertkesseln einschließlich der dazugehörigen Abgasanlage gilt als Richtlinie das ATV-Arbeitsblatt A 251 der abwassertechnischen Vereinigung e. V. Darin ist die Neutralisationspflicht unter Berücksichtigung des Schutzes der öffentlichen Abwasseranlagen beschrieben.

Dabei wird bezüglich der eingesetzten Heizölqualitäten unterschieden.

Bei Verwendung von Heizöl EL schwefelarm (max. Schwefelgehalt 0,005 %) kann auf eine Neutralisation des Kondenswassers aus Öl-Brennwertkesseln bis einschließlich 200 kW Nennwärmeleistung verzichtet werden, wenn der Abfluss einer entsprechend großen häuslichen Abwassermenge über den selben Übergabepunkt zur öffentlichen Kanalisation erfolgt. Als Richtlinie gilt, dass im jährlichen Mittel mindestens das 25-fache Volumen an häuslichem Abwasser gegenüber der zu erwartenden Kondensatmenge fließt.

Bei der Verwendung von Heizöl EL standard ist das anfallende Kondenswasser unabhängig von der Kesselleistung stets vor Einleitung in die öffentliche Kanalisation mit einer geeigneten Reinigungs- und Neutralisationseinrichtung zu neutralisieren.

Neutralisationspflicht bei Öl-Brennwertkesseln

Kesselleistung	Neutralisation bei Verwendung von Heizöl EL schwefelarm (Schwefelgehalt max. 0,005%)	Neutralisation bei Verwendung von Heizöl EL standard (Schwefelgehalt max. 2 %)
≤ 25 kW	nein ¹⁾	ja
> 25 bis 200 kW	nein ¹⁾²⁾	ja
≤ 200 kW		
> 200 kW	ja	ja

¹⁾ Eine Neutralisation ist erforderlich bei Ableitung des häuslichen Abwassers in Kleinkläranlagen nach DIN 4261-1 und bei Gebäuden und Grundstücken, deren Entwässerungsleitungen die Materialanforderungen nach dem Arbeitsblatt ATV A 251 nicht erfüllen

²⁾ Eine Neutralisation ist erforderlich bei Gebäuden, bei denen die Bedingung einer ausreichenden Vermischung mit häuslichem Abwasser (im Verhältnis 1:25) nicht erfüllt ist

Es ist zweckmäßig, mit der für Abwasserfragen zuständigen kommunalen Behörde rechtzeitig vor der Installation Verbindung aufzunehmen, um sich über die örtlichen Bestimmungen zu informieren.

Ausführung

Ist das Kondenswasser zu neutralisieren, sind die Neutralisationseinrichtungen RNA-2 bzw. RNA-E1/E2/E3 verwendbar. Sie sind zwischen dem Kondenswasseraustritt des Brennwertkessels und dem Anschluss an das öffentliche Abwassernetz anzuschließen.

Neutralisationseinrichtung RNA-2

Hauptbestandteil ist ein Kunststoffgehäuse mit zwei Kammern für Aktivkohle und das Neutralisationsgranulat.

Die Aktivkohle reinigt das Kondensat im ersten Schritt von Verschmutzungen, wie Halogenverbindungen, Schwefelbestandteile usw. Das Neutralisationsgranulat hebt den pHWert in den Bereich 6 - 6,5 an.

Sie ist für Anlagen einsetzbar, bei denen ein tiefliegender Anschluss an das Abwassersystem oder eine externe Pumpenstation für das neutralisierte Kondensat vorhanden ist. Ein elektrischer Anschluss ist nicht erforderlich. Eine Neutralisation von Kondenswasser **bis ca. 200 kW** wird ermöglicht

Neutralisationseinrichtung RNA-E1/E2

Die Neutralisationseinrichtung ist eine Flüssigneutralisation mit zwei Pumpen. Sie besteht aus zwei übereinander liegenden Kammern sowie einem externen Kanister, der die Neutralisationsflüssigkeit enthält.

Im ersten Schritt wird über einen Dosimeter eine definierte Menge Neutralisationsflüssigkeit in die untere (Neutralisations-) Kammer gepumpt. Zusammen mit dem Kondensat ergibt sich ein Füllstand, der über einen Schwim-

merschalter eine Pumpe aktiviert. Die neutralisierte Flüssigkeit wird in die obere Kammer gepumpt, wo sie über eine Filtermatte von Schmutzpartikeln gereinigt wird bevor sie in die Kanalisation abfließt.

Eine Neutralisation von Kondenswasser **bis ca. 500 kW (RNA-E1) bzw. 1000 kW (RNAE2)** wird ermöglicht. Die RNA-E1/E2 ist mit einem 230 V-Anschluss ausgestattet und kann somit unabhängig von Buderus-Regelgeräten betrieben und auch für andere Kesselfabrikate eingesetzt werden.

Neutralisationseinrichtung RNA-E3

Die Neutralisationseinrichtung ist eine Flüssigneutralisation mit zwei Pumpen. Sie besteht aus dem Basisbehälter mit zwei Bereichen, sowie einem externen Kanister, der die Neutralisationsflüssigkeit enthält.

Das Kondensat fließt in die erste Kammer (Sifon) und dann in den Basisbehälter. Dort vermischt es sich mit Neutralisationsflüssigkeit zu einer neutralen Flüssigkeit. Wird der max. Füllstand der RNA erreicht, so aktiviert ein Schwimmerschalter eine Pumpe, welche die neutrale Flüssigkeit in die Kanalisation abpumpt. Die Einstellung der RNA auf den pHWert des Kondensates (=Menge der Neutralisationsflüssigkeit) erfolgt über Potentiometer im Schaltkasten der Steuerung. Die Neutralisationsflüssigkeit wird über eine zweite Pumpe aus dem nebenstehenden Kanister in den Basisbehälter gepumpt.

Eine Neutralisation von Kondensatwasser **bis ca. 3000 KW** Brennerleistung (= max. 750 Ltr. Kondensat pro Betriebsstunde aus Öl- oder Gasfeuerung) wird ermöglicht. Die RNA-E3 ist mit einem 230 V-Anschluss ausgestattet und kann somit unabhängig von Buderus-Regelgeräten betrieben und auch für andere Kesselfabrikate eingesetzt werden.





Service-Koffer

Beschreibung	Artikelnummer	Preis €	Rabatt- gruppe
Service-Koffer Gas			
Service-Koffer	Für Logano G144 Eco und Logano G334	63 027 559	493,—
Zusatzpakete	Für Logano G424/G524	63 027 990	283,—
	Für Logano GE434/GB434	63 027 989	223,—
Ersatz-Inlay	Leere Koffereinlagen für Service-Koffer Gas	63 027 561	85,—

Allgemeines

Weitere Service-Koffer für unterschiedliche Systeme und Baureihen im Leistungsbereich bis 70kW finden Sie im Katalog Teil 1, Kapitel 12.

Die Service-Koffer enthalten oft benötigte Teile von Brennern verschiedener Buderus- Heizkessel sowie Teile für Brennwertkessel, die bei Service-Arbeiten ggf. auszuwechseln sind. Die Koffer sind im Deckel und im Boden mit

Schaumstoff und darin eingeformten Aussparungen ausgelegt, so dass die Teile übersichtlich und griffbereit unterzubringen sind und sicher transportiert werden können.

Service-Koffer Gas



Eine Ebene des Service-Koffer Gas

Bestandteile	Stück
Inbetriebnahme- und Wartungsanleitung / Reparaturanleitung	4
Technische Datensammlung Gas	1
Torx-Stiftschlüssel	1
Zündgasleitung DA 4	1
Gasfeuerungsautomat Satronic TFI 812 sowie Landis und Gyr LGA	je 1
Taktzündeinrichtung	1
Zündelectrode mit angeschlossenem Kabel (Sapco)	1
Zündelectrode (Sapco)	1
Überwachungselectrode mit angeschlossenem Kabel	1
Zünderbrenner Service-Set AE und Multigas	je 1
Temperaturfühler Abgas (Multigas)	1
Zündgasverschraubung BM, Honeywell, SIT	je 1
Ionisationsleitungen AE und Multigas	je 2
Zünderinheit ZT 812 mit Zündleitung	1
Zünderelectrodenstecker	1
Zündkabel	2
Sortimentkasten	1
Leitungsset Ionisationsmessung	1

Zusatzteilsets Gasbrenner-Service-Koffer

	Bestandteile	Stück
Zusatzpaket für Logano G424/G524 Zusatzpaket für Logano GE434/GB434	Gasfeuerungsautomat DGAI	1
	Überwachungselectrode Ze 14-12-125 mit Mutter	2
	Zünderbrenner AZ7 mit eingebauter N-Gas-Düse 0,9mm	1
	Zündüberträger mit Leitung	1
	Filtermatte MBDLE 407 und Filtermatte MBDLE 412	je 1
	Temperaturfühler Abgas für G111W	1
	Gasfeuerungsautomat MPA 50.02	1
	Temperaturfühler Abgas für GB434	1

Unverbindliche Preisempfehlung. Nicht für den Endverbraucher bestimmt, lediglich Berechnungsgrundlage. Ohne die gesetzliche Mehrwertsteuer.

