



Blockheizkraftwerk

Kapitel 9

Erdgas-Blockheizkraftwerke



BHKW-Module

- Erdgas-Blockheizkraftwerk



S. 9003



S. 9004



S. 9009



S. 9012



S. 9013

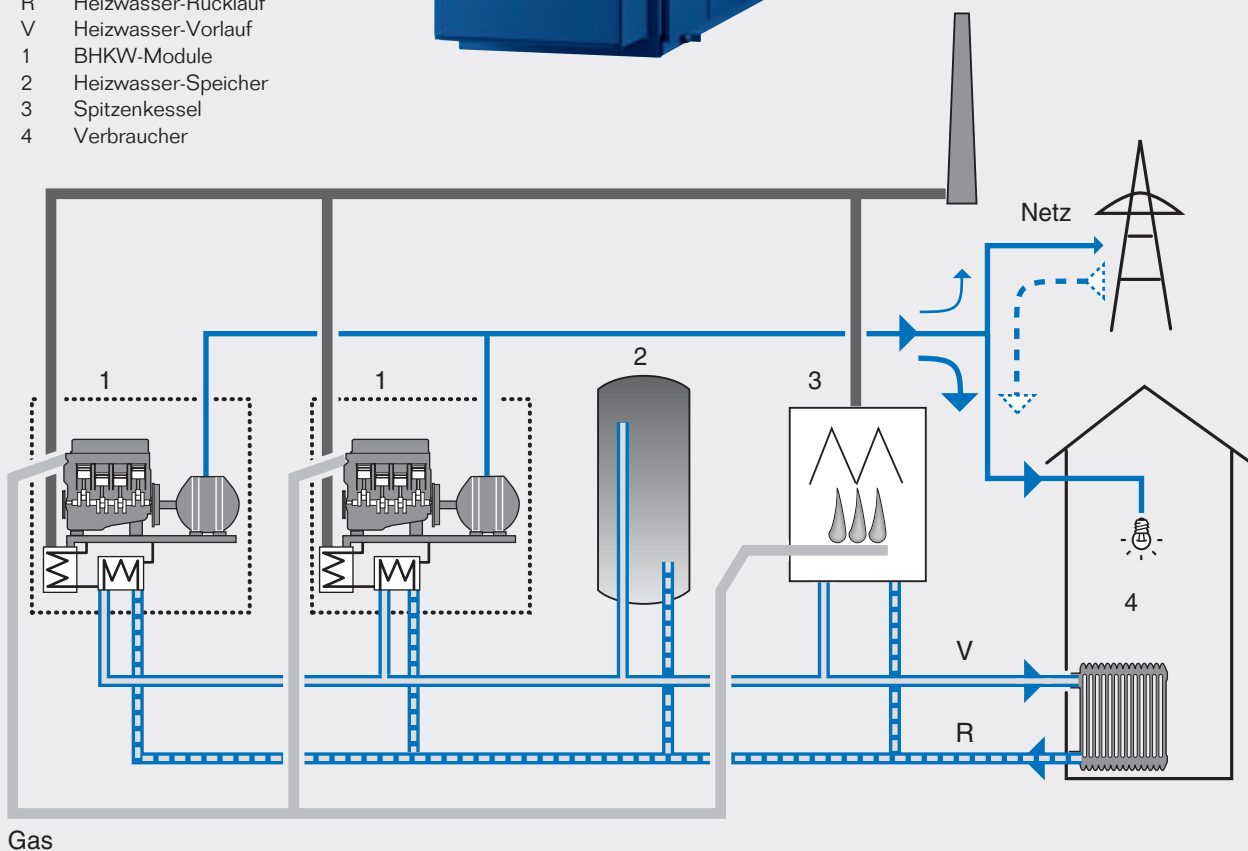




Loganova BHKW-Modul



- Gas Erdgasanschluss
- Netz Netzankepfung
- R Heizwasser-Rücklauf
- V Heizwasser-Vorlauf
- 1 BHKW-Module
- 2 Heizwasser-Speicher
- 3 Spitzenkessel
- 4 Verbraucher



Merkmale und Besonderheiten

Modernes, vielseitiges Modulkonzept

- Energiegewinnung nach dem Prinzip der Kraft-Wärme-Kopplung
- Kompakte Rahmenkonstruktion mit Motor, Generator, Wärmetauscher und Schaltfeld
- Vorzugsweise für Objekte mit hohem Wärme- und Strombedarf
- Lieferbar in fünf Varianten mit unterschiedlicher elektrischer und thermischer Leistung
- Im Netzparallel- oder je nach Größe optional im Netzersatzbetrieb anwendbar

- Nutzung der Öl-, der Kühlwasser- und der Abgaswärme des Motors Geräusch- und schadstoffarme Betriebsweise
- Laufruhiger Gasmotor mit vier bis zwölf Zylindern und geregelterm Abgas-Katalysator
- Maschinengeräusch je nach Modulgröße zwischen 56 und 70 dB(A)/1m
- Niedrige Stickoxid- und Kohlenmonoxid-Emissionen nach TA Luft 2002, bzw. 1/2 TA Luft (Loganova EN20 und EN50)

Einfache und komfortable Bedienung

- Einfache Modulsteuerung durch integrierte Schaltanlage mit Touch-Screen-Bedienfeld

- Fernüberwachung wichtiger Funktionen mit darauf abgestimmtem Zubehör

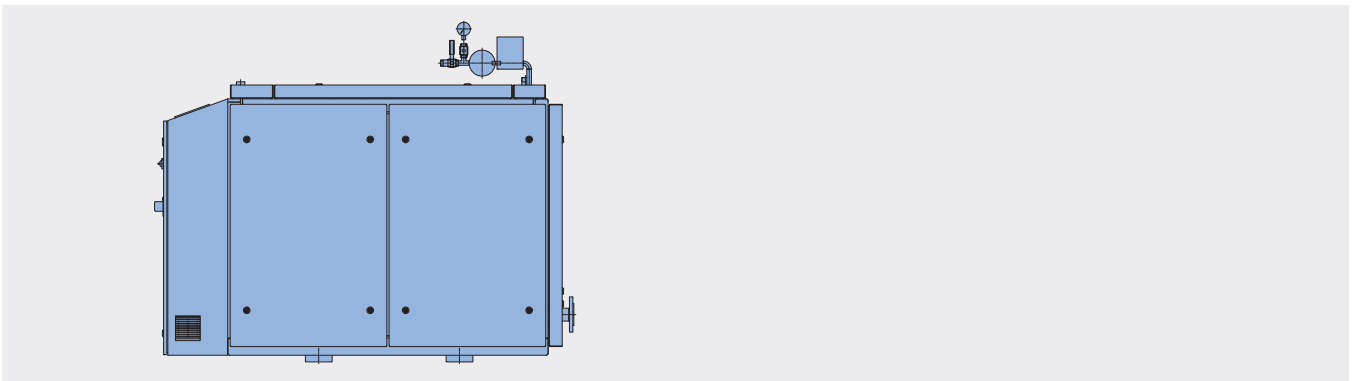
Schnelle Montage, Inbetriebnahme und Wartung

- Werkseitig dokumentierter Probelauf mit protokollierten Leistungsdaten
- Problemlose, schwingungsdämpfende Aufstellung ohne zusätzliche Verankerung
- Wartung auf Wunsch im Rahmen eines Wartungs- und Instandhaltungsvertrags

Weitere Informationen und Bestellung auf Anfrage



BHKW-Modul Loganova EN20



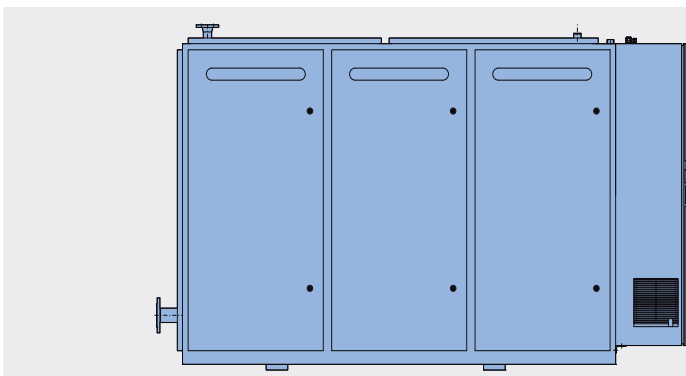
Bezeichnung	Beschreibung	Artikelnummer	Preis €	Rabatt- gruppe
BHKW-Modul Loganova EN20				
BHKW-Modul Loganova EN20	<ul style="list-style-type: none"> • el 19 kW • th 31/38 kW • Brennstoffeinsatz 54 kW 	7 747 221 029	auf Anfrage	188
Zubehör				
Transport zur Baustelle	• Entfernung ab Lollar bis 99 km	7 747 106 967	auf Anfrage	188
	• Entfernung ab Lollar ab 100 bis 199 km	7 747 106 968		
	• Entfernung ab Lollar ab 200 bis 299 km	7 747 106 969		
	• Entfernung ab Lollar ab 300 bis 399 km	7 747 106 970		
		7 747 106 971		
	• Entfernung ab Lollar ab 500 bis 599 km	7 747 106 972		
	• Entfernung ab Lollar ab 600 km	7 747 106 973		
Schmieröltankbefüllung	• Mit 40 l Gasmotorsynthetiköl für Erdgasbetrieb	7 747 221 030		
Inbetriebnahme	<ul style="list-style-type: none"> • Inkl. Reisekosten und Nebenkosten • Ohne Erstbefüllung des Schmieröltanks 	7 747 221 031		
Satz elastischer Verbindung	• 1 x Gas, 1 x Abgas, 2 x Heizwasser	7 747 221 032		
Abgassekundärschalldämpfer	• Stehende Ausführung, inkl. Kondensatsammler, abgestimmt auf das BHKW-Modul	7 747 221 033		
Zubehörpakete				
Servicepaket	<ul style="list-style-type: none"> • Schmieröl (40 l) und Ölfilter (1 Stk.) • Zündkerzen und -kabel (4 Stk.) • Luftfilter (1Stk.) 	7 747 221 809	auf Anfrage	188

Unverbindliche Preisempfehlung. Nicht für den Endverbraucher bestimmt, lediglich Berechnungsgrundlage. Ohne die gesetzliche Mehrwertsteuer.





BHKW-Modul Loganova EN50



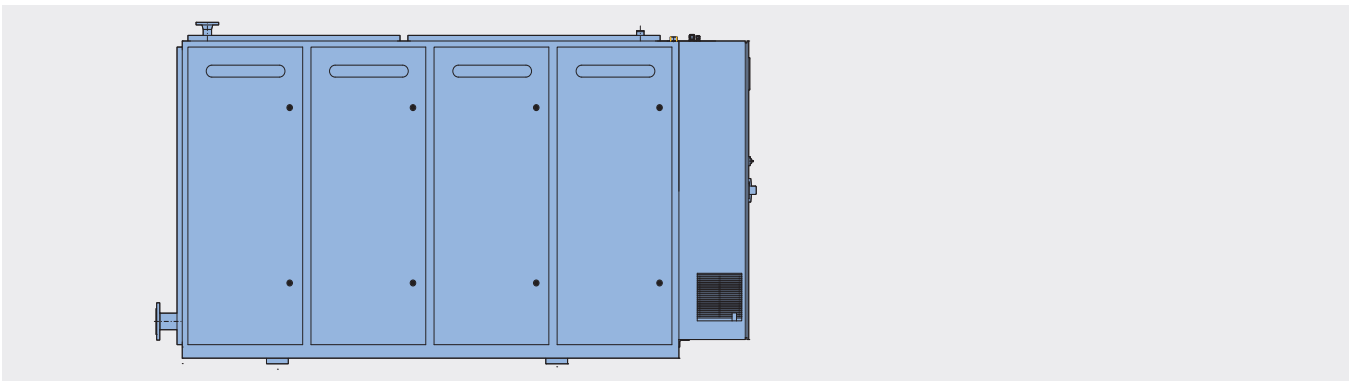
Bezeichnung	Beschreibung	Artikelnummer	Preis €	Rabattgruppe
BHKW-Modul Loganova EN50				
BHKW-Modul Loganova EN50	<ul style="list-style-type: none"> • el 50 kW • th 80 kW • Brennstoffeinsatz 148 kW 	7 747 213 585	auf Anfrage	188
Zubehör				
Transport zur Baustelle	• Entfernung ab Lollar bis 99 km	7 747 104 716	auf Anfrage	188
	• Entfernung ab Lollar ab 100 bis 199 km	7 747 104 717		
	• Entfernung ab Lollar ab 200 bis 299 km	7 747 104 718		
	• Entfernung ab Lollar ab 300 bis 399 km	7 747 104 719		
	• Entfernung ab Lollar ab 400 bis 499 km	7 747 104 720		
	• Entfernung ab Lollar ab 500 bis 599 km	7 747 104 721		
	• Entfernung ab Lollar ab 600 km	7 747 104 722		
Schmieröltankbefüllung	• Mit 60 l Gasmotorsynthetiköl für Erdgasbetrieb	7 747 213 708		
Inbetriebnahme	<ul style="list-style-type: none"> • Inkl. Reisekosten und Nebenkosten • Ohne Tankerstoffbefüllung 	7 747 213 710		
Temperatur-Regelung	• Vorlauf-Temperatur Regelung/Rücklauf-Temperaturanhebung mit Regelung, Dreiwegeventil, Stellantrieb, Verschraubungen, Heizwasserpumpe, MAG, Sicherheitsventil (komplett in Modul integriert)	7 747 213 589	auf Anfrage	188
Satz elastischer Verbindung	• 1 x Gas, 1 x Abgas, 2 x Heizwasser	7 747 213 714		
Abgassekundärschalldämpfer	• Stehende Ausführung, inkl. Kondensatsammler, abgestimmt auf das BHKW-Modul	7 747 213 718		
Abgastertiärschalldämpfer	• Zusätzlich zum Abgassekundärschalldämpfer	7 747 213 789		
Abgas-Brennwertwärmetauscher	<ul style="list-style-type: none"> • Für Modul EN50 • Unisoliert mit Sicherheitsgruppe 	7 747 221 813		
Abluft-Schalldämpfer	• Bestehend aus 2 Segmenten	7 747 213 725		
Abluft-Schalldämpfer	• Zusätzliches drittes Segment	7 747 213 729		
Umluftklappen im Formstück	• Zur Beheizung des Aufstellraumes inkl. Stellantrieb, Regelung, Temperaturfühler	7 747 213 733		
Formstück Abluft	• Übergang Lüfter-Schalldämpfer	7 738 300 848		
Zubehörpakete				
Profi-Paket EN50	<ul style="list-style-type: none"> • Schmieröltankerstoffbefüllung mit 60 l Synthetiköl • Heizwasser-Rücklaufanhebung mit Regelung, Dreiwegeventil, Stellantrieb, Verschraubungen, Heizwasserpumpe, MAG, Sicherheitsventil, vollintegriert • Inbetriebnahme 	7 747 213 781	auf Anfrage	188
Schallschutz-Paket EN50	<ul style="list-style-type: none"> • Abgassekundärschalldämpfer • Abluftschalldämpfer, 2 Segmente 	7 747 213 785		

Unverbindliche Preisempfehlung. Nicht für den Endverbraucher bestimmt, lediglich Berechnungsgrundlage. Ohne die gesetzliche Mehrwertsteuer.





BHKW-Modul Loganova EN70

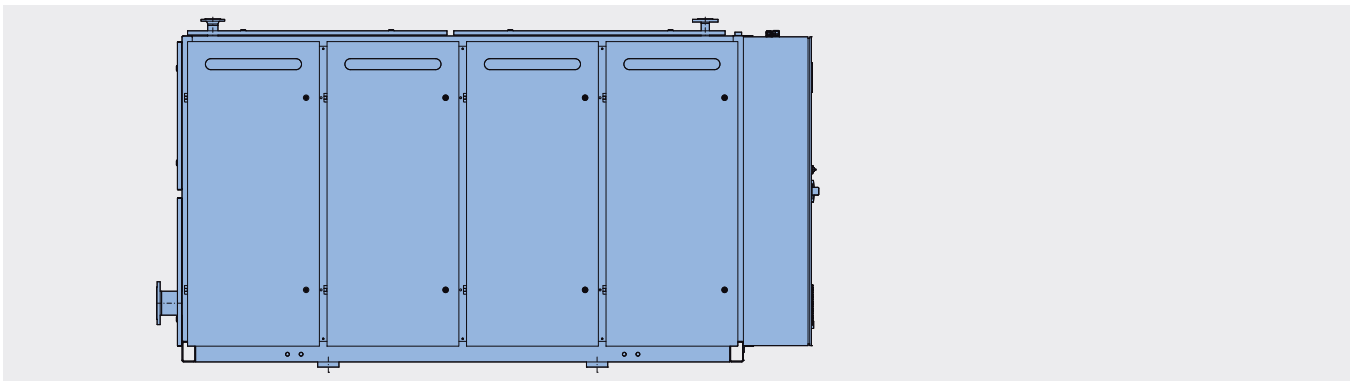


Bezeichnung	Beschreibung	Artikelnummer	Preis €	Rabatt- gruppe
BHKW-Modul Loganova EN70				
BHKW-Modul Loganova EN70	<ul style="list-style-type: none"> • el 70 kW • th 109 kW • Brennstoffeinsatz 204 kW 	7 747 213 586	auf Anfrage	188
Zubehör				
Transport zur Baustelle	• Entfernung ab Lollar bis 99 km	7 747 104 723	auf Anfrage	188
	• Entfernung ab Lollar ab 100 bis 199 km	7 747 104 724		
	• Entfernung ab Lollar ab 200 bis 299 km	7 747 104 725		
	• Entfernung ab Lollar ab 300 bis 399 km	7 747 104 726		
	• Entfernung ab Lollar ab 400 bis 499 km	7 747 104 727		
	• Entfernung ab Lollar ab 500 bis 599 km	7 747 104 728		
	• Entfernung ab Lollar ab 600 km	7 747 104 729		
Schmieröltankbefüllung	• Mit 60 l Gasmotorsynthetiköl für Erdgasbetrieb	7 747 213 708		
Inbetriebnahme	<ul style="list-style-type: none"> • Inkl. Reisekosten und Nebenkosten • Ohne Tankerstoffbefüllung 	7 747 213 711		
Temperatur-Regelung	• Vorlauf-Temperatur Regelung/Rücklauf-Temperaturanhebung mit Regelung, Dreiwegeventil, Stellantrieb, Verschraubungen, Heizwasserpumpe, MAG, Sicherheitsventil (komplett in Modul integriert)	7 747 213 590	auf Anfrage	188
Satz elastischer Verbindung	• 1 x Gas, 1 x Abgas, 2 x Heizwasser	7 747 213 715		
Abgassekundärschalldämpfer	• Stehende Ausführung, inkl. Kondensatsammler, abgestimmt auf das BHKW-Modul	7 747 213 719		
Abgastertiärschalldämpfer	• Zusätzlich zum Abgassekundärschalldämpfer	7 747 213 790		
Abgas-Brennwertwärmetauscher	<ul style="list-style-type: none"> • Für Modul EN70 • Unisoliert mit Sicherheitsgruppe 	7 747 213 722		
Abluft-Schalldämpfer	• Bestehend aus 2 Segmenten	7 747 213 726		
	• Zusätzliches drittes Segment	7 747 213 730		
Umluftklappen im Formstück	• Zur Beheizung des Aufstellraumes inkl. Stellantrieb, Regelung, Temperaturfühler	7 747 213 832		
Formstück Abluft	• Übergang Lüfter-Schalldämpfer	7 738 300 849		
Zubehörpakete				
Profi-Paket EN70	<ul style="list-style-type: none"> • Schmieröltankerstoffbefüllung mit 60 l Synthetiköl • Heizwasser-Rücklaufanhebung mit Regelung, Dreiwegeventil, Stellantrieb, Verschraubungen, Heizwasserpumpe, MAG, Sicherheitsventil, vollintegriert • Inbetriebnahme 	7 747 213 782	auf Anfrage	188
Schallschutz-Paket EN70	<ul style="list-style-type: none"> • Abgassekundärschalldämpfer • Abluftschalldämpfer 2 Segmente 	7 747 213 786		

Unverbindliche Preisempfehlung. Nicht für den Endverbraucher bestimmt, lediglich Berechnungsgrundlage. Ohne die gesetzliche Mehrwertsteuer.



BHKW-Modul Loganova EN140



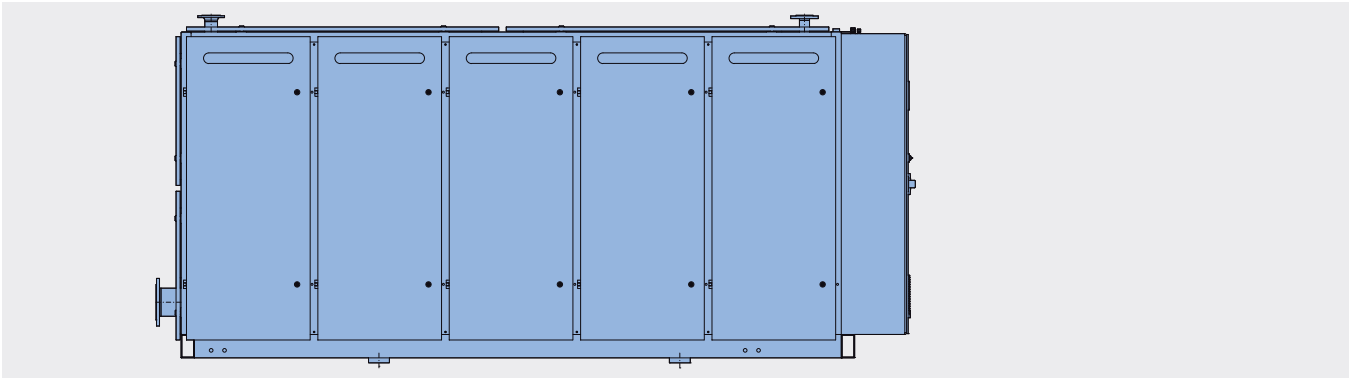
Bezeichnung	Beschreibung	Artikelnummer	Preis €	Rabatt- gruppe
BHKW-Modul Loganova EN140				
BHKW-Modul Loganova EN140	<ul style="list-style-type: none"> • el 140 kW • th 212 kW • Brennstoffeinsatz 384 kW 	7 747 213 587	auf Anfrage	188
Zubehör				
Transport zur Baustelle	• Entfernung ab Lollar bis 99 km	7 747 104 730	auf Anfrage	188
	• Entfernung ab Lollar ab 100 bis 199 km	7 747 104 731		
	• Entfernung ab Lollar ab 200 bis 299 km	7 747 104 732		
	• Entfernung ab Lollar ab 300 bis 399 km	7 747 104 733		
	• Entfernung ab Lollar ab 400 bis 499 km	7 747 104 734		
	• Entfernung ab Lollar ab 500 bis 599 km	7 747 104 735		
	• Entfernung ab Lollar ab 600 km	7 747 104 736		
Schmieröltankbefüllung	• Mit 60 l Gasmotorsynthetiköl für Erdgasbetrieb	7 747 213 708		
Inbetriebnahme	<ul style="list-style-type: none"> • Inkl. Reisekosten und Nebenkosten • Ohne Tankerstoffbefüllung 	7 747 213 712		
Temperatur-Regelung	• Vorlauf-Temperatur Regelung/Rücklauf-Temperaturanhebung mit Regelung, Dreiwegeventil, Stellantrieb, Verschraubungen, Heizwasserpumpe, MAG, Sicherheitsventil (komplett in Modul integriert)	7 747 213 591	auf Anfrage	188
Satz elastischer Verbindung	• 1 x Gas, 1 x Abgas, 2 x Heizwasser	7 747 213 716		
Abgassekundärschalldämpfer	• Stehende Ausführung, inkl. Kondensatsammler, abgestimmt auf das BHKW-Modul	7 747 213 720		
Abgastertiärschalldämpfer	• Zusätzlich zum Abgassekundärschalldämpfer	7 747 213 791		
Abgas-Brennwertwärmetauscher	• Unisoliert mit Sicherheitsgruppe	7 747 213 723		
Abluft-Schalldämpfer	• Bestehend aus 2 Segmenten	7 747 213 727		
	• Zusätzliches drittes Segment	7 747 213 731		
Umluftklappen im Formstück	• Zur Beheizung des Aufstellraumes inkl. Stellantrieb, Regelung, Temperaturfühler	7 747 213 734		
Formstück Abluft	• Übergang Lüfter-Schalldämpfer	7 738 300 850		
Zubehöropakete				
Profi-Paket EN140	<ul style="list-style-type: none"> • Schmieröltankerstoffbefüllung mit 60 l Synthetiköl • Heizwasser-Rücklaufanhebung mit Regelung, Dreiwegeventil, Stellantrieb, Verschraubungen, Heizwasserpumpe, MAG, Sicherheitsventil, vollintegriert • Inbetriebnahme 	7 747 213 783	auf Anfrage	188
Schallschutz-Paket EN140	<ul style="list-style-type: none"> • Abgassekundärschalldämpfer • Abluftschalldämpfer, 2 Segmente 	7 747 213 787		

Unverbindliche Preisempfehlung. Nicht für den Endverbraucher bestimmt, lediglich Berechnungsgrundlage. Ohne die gesetzliche Mehrwertsteuer.





BHKW-Modul Loganova EN240



Bezeichnung	Beschreibung	Artikelnummer	Preis €	Rabatt- gruppe
BHKW-Modul Loganova EN240				
BHKW-Modul Loganova EN240	<ul style="list-style-type: none"> • el 240 kW • th 374 kW • Brennstoffeinsatz 669 kW 	7 747 213 588	auf Anfrage	188
Zubehör				
Transport zur Baustelle	• Entfernung ab Lollar bis 99 km	7 747 104 737		
	• Entfernung ab Lollar ab 100 bis 199 km	7 747 104 738		
	• Entfernung ab Lollar ab 200 bis 299 km	7 747 104 739		
	• Entfernung ab Lollar ab 300 bis 399 km	7 747 104 740		
	• Entfernung ab Lollar ab 400 bis 499 km	7 747 104 741		
	• Entfernung ab Lollar ab 500 bis 599 km	7 747 104 742		
	• Entfernung ab Lollar ab 600 km	7 747 104 743		
Schmieröltankbefüllung	• Mit 200 l Gasmotorsynthetiköl für Erdgasbetrieb	7 747 213 709		
Inbetriebnahme	<ul style="list-style-type: none"> • Inkl. Reisekosten und Nebenkosten • Ohne Tankerstoffbefüllung 	7 747 213 713		
Temperatur-Regelung	• Vorlauf-Temperatur Regelung/Rücklauf-Temperaturanhebung mit Regelung, Dreiwegeventil, Stellantrieb, Verschraubungen, Heizwasserpumpe, MAG, Sicherheitsventil (komplett in Modul integriert)	7 747 213 592	auf Anfrage	188
Satz elastischer Verbindung	• 1 x Gas, 1 x Abgas, 2 x Heizwasser	7 747 213 717		
Abgassekundärschalldämpfer	• Stehende Ausführung, inkl. Kondensatsammler, abgestimmt auf das BHKW-Modul	7 747 213 721		
Abgastertiärschalldämpfer	• Zusätzlich zum Abgssekundärschalldämpfer	7 747 213 792		
Abgas-Brennwertwärmetauscher	• Unisoliert mit Sicherheitsgruppe	7 747 213 724		
Abluft-Schalldämpfer	• Bestehend aus 2 Segmenten	7 747 213 728		
	• Zusätzliches drittes Segment	7 747 213 732		
Umluftklappen im Formstück	• Zur Beheizung des Aufstellraumes inkl. Stellantrieb, Regelung, Temperaturfühler	7 747 213 833		
Formstück Abluft	• Übergang Lüfter-Schalldämpfer	7 738 300 851		
Zubehörpakete				
Profi-Paket EN240	<ul style="list-style-type: none"> • Schmieröltankerstoffbefüllung mit 200 l Synthetiköl • Heizwasser-Rücklaufanhebung mit Regelung, Dreiwegeventil, Stellantrieb, Verschraubungen, Heizwasserpumpe, MAG, Sicherheitsventil, vollintegriert • Inbetriebnahme 	7 747 213 784	auf Anfrage	188
Schallschutz-Paket EN240	<ul style="list-style-type: none"> • Abgassekundärschalldämpfer • Abluftschalldämpfer, 2 Segmente 	7 747 213 788		

Unverbindliche Preisempfehlung. Nicht für den Endverbraucher bestimmt, lediglich Berechnungsgrundlage. Ohne die gesetzliche Mehrwertsteuer.



BHKW-Module Loganova Zubehör

Bezeichnung	Beschreibung	Artikelnummer	Preis €	Rabattgruppe
Baustelle innerhalb Deutschland				
Vor-Ort-Termin, 1 Tag	<ul style="list-style-type: none"> Vor-Ort-Termin 1 Tag inkl. Reisezeit (innerhalb Deutschland) für z.B. Montageinspektion, Baubesprechung, zusätzliche Einweisungen, sep. Abnahmen u.ä., je Termin 	7 747 213 793		
Gurtführung	<ul style="list-style-type: none"> Gurtführung und/ oder Transportsicherung auf Kautionsbasis zum Abladen/ Einbringen des BHKW für Module EN20 bis EN240 	7 747 213 796		
Konservierung BHKW auf der Baustelle	<ul style="list-style-type: none"> 25 Wochen nach Auslieferung bzw. nach 12 Wochen Betriebsunterbrechung, danach alle weitere 25 Wochen Modul EN20 	7 747 221 034		
	<ul style="list-style-type: none"> Bis 25 Wochen nach Auslieferung, bzw. 12 Wochen Betriebsunterbrechung, danach alle weiteren 25 Wochen 			
	Modul EN50 bis EN140	7 747 213 797		
	Modul EN240	7 747 213 798		
Bemannter Probetrieb	<ul style="list-style-type: none"> Zusätzliche 8 Stunden anschließend an die Inbetriebnahme Messgeräte kundenseitige Beistellung 	7 747 213 799		
Geteilte Anlieferung und Remontage	<ul style="list-style-type: none"> Mehrpriem Demontage Schaltschrank und Remontage vor Ort, max. Aufwand 10 h, Einbringung bauseits 			
	Modul EN20	7 738 300 860	auf Anfrage	188
	Modul EN50 / EN70	7 738 300 861		
	Modul EN140 / EN240	7 738 300 862		
	<ul style="list-style-type: none"> Mehrpriem geteilte Anlieferung nach Herstellervorgabe und Remontage vor Ort, Einbringung bauseits 			
	Modul EN50	7 738 300 856		
Modul EN70	7 738 300 857			
Modul EN140	7 738 300 858			
Modul EN240	7 738 300 859			
Modul EN50	7 738 300 852			
Modul EN70	7 738 300 853			
Modul EN140	7 738 300 854			
Modul EN240	7 738 300 855			
Richtmeister zur Unterstützung der bauseitigen Einbringung	<ul style="list-style-type: none"> 1 Tag vor Ort, inkl. Werkzeug, 4 Schwerlastrollen und Hebewerkzeug 	7 747 213 795		
Schallschutztechnische Beratung	<ul style="list-style-type: none"> Vor Ort durch bestätigten Schallfachmann 	7 747 213 794		
Schulungen				
Teilnahme Werksprobelauf	<ul style="list-style-type: none"> In Lollar, maximal 4 Teilnehmer 	7 747 213 803		
Bedienungseinweisung vor Ort	<ul style="list-style-type: none"> Am Kunden-BHKW im Rahmen einer Wartung durch autorisierte Servicefirma 	7 747 213 804	auf Anfrage	188
Werkzeug				
Standardwerkzeugsatz	<ul style="list-style-type: none"> für Modul EN20, inkl. Stroboskop 	7 747 221 037	auf Anfrage	188
	<ul style="list-style-type: none"> für Modul EN50 bis EN240, inkl. Stroboskop 	7 747 213 805		
Armaturen				
Gaswarnanlage	<ul style="list-style-type: none"> Inkl. Montage in Schallhaube für Modul EN20 bis 240 Für Erdgase mit Methanzahl < 80 	7 747 213 806		
Klopüberwachung	Für Modul EN50	7 747 213 807		
	Für Modul EN70/EN140	7 747 213 808	auf Anfrage	188
	Für Modul EN240	7 747 213 810		
Kondensatkugel zur Ableitung des Abgaskondensates	<ul style="list-style-type: none"> Gussausführung Anstelle von Syphonschleife Inkl. Schmutzfänger BHKW kann ebenerdig auf tragfähigen Boden gestellt werden 	7 747 213 811		

Unverbindliche Preisempfehlung. Nicht für den Endverbraucher bestimmt, lediglich Berechnungsgrundlage. Ohne die gesetzliche Mehrwertsteuer.





BHKW-Module Loganova Zubehör Elektrotechnik/Regelung

Bezeichnung	Beschreibung	Artikelnummer	Preis €	Rabatt- gruppe
Datenübertragung				
Fernüberwachung	<ul style="list-style-type: none"> Für 1-Modulanlagen Telefon analog Störmeldeübertragung und Wartungsmeldung zum Hersteller Datenübertragung online 	7 747 213 812	auf Anfrage	188
Datenübertragung	• Mit Profibus-DP-Slave-Anbindung, EN20 bis 240	7 747 213 814		
	• Mit CAN-Bus-Anbindung, EN50 bis 240	7 747 213 815		
	• Mit 3964-R Protokoll, EN20 bis 240	7 747 213 816		
Inbetriebnahme Datenübertragung	• Je Modul, max. Aufwand 10 h, exkl. Reisekosten und Nebenkosten	7 738 300 914		
Leistungsteil				
KWh Stromzähler	<ul style="list-style-type: none"> inkl. Montage im Modulschaltschrank, geeichte Ausführung 			
	für Modul EN20	7 747 221 812	auf Anfrage	188
	für Module EN50 bis EN240	7 747 213 817		
Netzersatzbetrieb				
Ausrüstung für Netzersatzbetrieb (Ersatzstrom)	• Nach DIN 6280 Teil 14 (Ersatzstromversorgung), je Modul			
	für Modul EN50	7 747 213 819		
	für Modul EN70	7 747 213 820		
	für Modul EN140	7 747 213 821		
	für Modul EN240	7 747 213 822		
Erweiterte Inbetriebnahme (Ersatzstrom)	<ul style="list-style-type: none"> Zusätzlicher Aufwand zur Inbetriebnahme bei Netzersatzbetrieb für Ersatzstromversorgung Je Modul für EN50 bis EN240 Max. Aufwand 10 h, exkl. Reisekosten und Nebenkosten 	7 738 300 867		
	• Nach DIN 6280 Teil 13 für Anwendungen nach VDE 0100-710/718 (Sicherheitsstromversorgung), je Modul			
Ausrüstung für Netzersatzbetrieb (Sicherheitsstrom)	für Modul EN50	7 738 300 863	auf Anfrage	188
	für Modul EN70	7 738 300 864		
	für Modul EN140	7 738 300 865		
	für Modul EN240	7 738 300 866		
Erweiterte Inbetriebnahme (Sicherheitsstrom)	<ul style="list-style-type: none"> Zusätzlicher Aufwand zur Inbetriebnahme bei Netzersatzbetrieb für Sicherheitsstromversorgung nach VDE 0100-710/718 Je Modul für EN50 bis EN240 Max. Aufwand 10h, exkl. Reisekosten und Nebenkosten 	7 747 213 823		
	• Inkl. Regelung und Plattenwärmetauscher			
Notkühler Luft/Wasser	• Mit Primärpumpe			
	Für Modul EN50	7 747 213 825		
	Für Modul EN70	7 747 213 826		
	Für Modul EN140	7 747 213 827		
	Für Modul EN240	7 747 213 828		
Regelungen				
Pufferspeicherfüllstandsregelung	<ul style="list-style-type: none"> Speicherregelung STANDARD zur An- und Abwahl von einem BHKW-Modul (Ein-Aus-Steuerung) Mit 2x PT100 für kundenseitigen Einbau in den Pufferspeicher 	7 747 213 829		
Pufferspeicherfüllgradregelung	<ul style="list-style-type: none"> Speicherregelung PREMIUM Zur An- und Abwahl von zwei BHKW-Modulen (Ein-Aus-Steuerung) mit 3x PT100 für Speicher oben/mitte/unten und 1x PT100 zur Freigabe/Sperrung Wärmeerzeuger für Anlagen-vorlauf Leistungsanforderung 0-10 V bzw. 0/4-20 mA (Soll-/Istver-gleich) 	7 738 300 869	auf Anfrage	188
	• Je Modul für EN50 bis EN240			
Netzbezugsregelung	• Bauseitige Ist-Wertmessenrichtung			
	• Verkabelung kundenseitig			
	• Strom-Modulation: Es wird ein frei eingebbarer Stromrestbe-zugswert aus dem öffentlichen Netz bezogen.	7 747 213 830		

Unverbindliche Preisempfehlung. Nicht für den Endverbraucher bestimmt, lediglich Berechnungsgrundlage. Ohne die gesetzliche Mehrwertsteuer.



Bezeichnung	Beschreibung	Artikelnummer	Preis €	Rabatt- gruppe
Mehr-Modul-Steuerung	<ul style="list-style-type: none"> Als separater Schaltschrank für EN20 bis EN240 - Regelstrategie gleiche Betriebsstunden (max. 5 Module) - Pufferspeicherladung über mehrere Module - Freigabe/ Sperrung Wärmeerzeuger - Leistungsanforderung 0-10 V bzw. 0/4-20 mA (Soll-/Istwertabgleich) 	7 747 213 831	auf Anfrage	188



Unverbindliche Preisempfehlung. Nicht für den Endverbraucher bestimmt, lediglich Berechnungsgrundlage. Ohne die gesetzliche Mehrwertsteuer.



Loganova BHKW-Modul

Allgemeines

Blockheizkraftwerke (BHKW) sind kompakte Energie-Erzeugungsanlagen zur dezentralen Versorgung mit Strom und Wärme. Sie arbeiten nach dem Prinzip der Kraft-Wärme-Kopplung und nutzen die ihnen zugeführte Primärenergie zu über 90 %. Die elektrische Energie eines Blockheizkraftwerks liefert ein Generator, die thermische Energie dessen Antrieb – ein Gas-Ottomotor.

Im Vergleich zu getrennter Energieerzeugung in Kraftwerk und Heizkessel sparen Blockheizkraftwerke bei gleicher Leistung nahezu 40 % der erforderlichen Primärenergie. Damit verbunden ist ein schonender Umgang mit wertvollen Rohstoffen und eine Entlastung der Umwelt von Schadstoffen, die den Treibhauseffekt begünstigen. Je nachdem, welcher Kraftstoff z. B. verbrannt wird, sinken bei Blockheizkraftwerken der Stickoxid-Ausstoß um bis zu 25 % und die Kohlendioxid-Emissionen um bis zu 60 %.

Konzeption

Die Blockheizkraftwerke von Buderus sind in Modulbauweise ausgeführt, in fünf Varianten lieferbar und miteinander kombinierbar. Die elektrischen Leistungen der Module betragen zwischen 19 und 240 kW, die thermischen

Leistungen zwischen 31 und 374 kW.

Alle Komponenten eines Blockheizkraftwerks sind in einer stabilen Rahmenkonstruktion integriert, die eine schallgedämpfte Verkleidung hat. Das Arbeitsgeräusch eines Moduls liegt je nach Größe zwischen 56 und 70 dB(A)/1 m. Zur Reduzierung des Abgasschalldruckes empfiehlt sich ein Abgassekundärschalldämpfer. Technische Merkmale werden in einem werkseitigen Probelauf bei jedem Blockheizkraftwerk-Modul ermittelt, dokumentiert und dem Anwender in Form eines Protokolls ausgehändigt.

Die elektrische Energie (Drehstrom mit 400 Volt und 50 Hertz), erzeugt ein Synchrongenerator (EN20: Asynchrongenerator), den ein erdgasbetriebener Otto-Motor mit vier bis zwölf Zylindern antreibt. Die dabei anfallende Wärme in Schmieröl, Kühlwasser und Abgas des Motors wird zum Heizen mit einer Heizwasser-Vorlauftemperatur bis 90 °C (EN20: 80°C) genutzt.

Betriebsarten

Blockheizkraftwerke arbeiten in der Regel im so genannten wärmegeführten Netzparallelbetrieb mit vollständiger Nutzung des dabei erzeugten Stromes. Dies ist in der Regel die wirtschaftlichste Betriebsart. Die produzierte

Wärme wird zum Beheizen des Objektes verwendet. Möglich ist auch ein Netzersatzbetrieb, bei dem das Blockheizkraftwerk bedarfsweise zugeschaltet wird. Maßgeblich hierfür ist ein erhöhter Strom- und/oder Wärmebedarf zu bestimmten Zeiten.

Anwendungsschwerpunkt

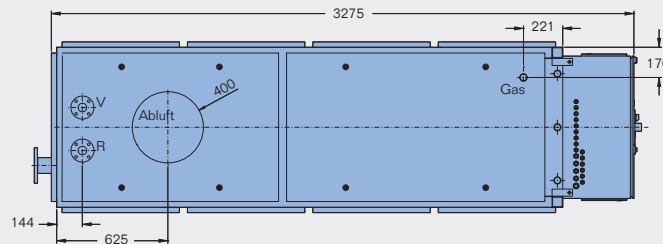
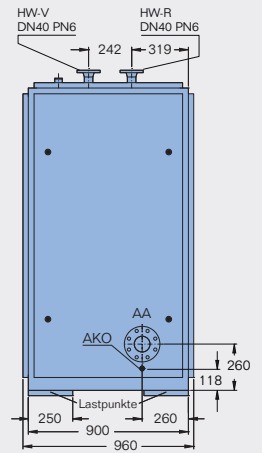
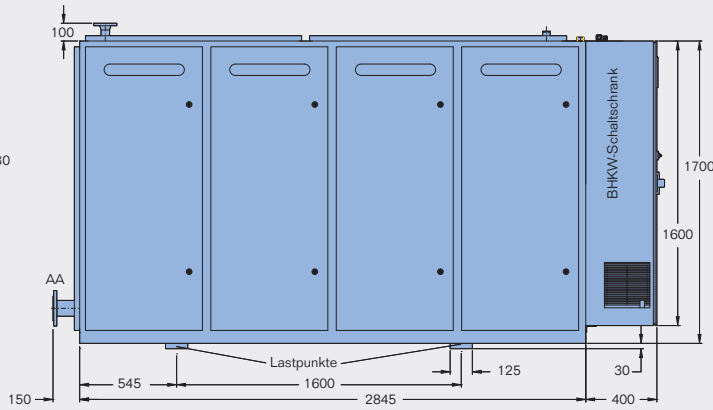
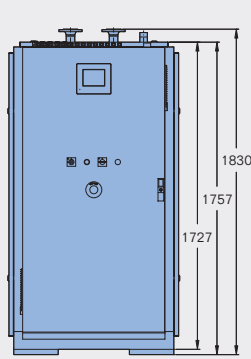
Für Blockheizkraftwerke sind besonders Objekte geeignet, die ganzjährig über einen hohen Strom- und Wärmebedarf verfügen, wie Hallenbäder, Krankenhäuser, Nah- und Fernheizzentralen, Seniorenwohnheime sowie bestimmte Industrie- und Gewerbebetriebe. Bewährt hat sich die Kombination eines Blockheizkraftwerks mit einem oder mehreren Heizkesseln, wobei das Blockheizkraftwerk mindestens 5000 Betriebsstunden im Jahr arbeitet und dabei 10 bis 20 % der maximal benötigten Wärmeleistung liefert. Der erzeugte Strom sollte möglichst überwiegend im Objekt selbst verbraucht werden können.

BHKW sind von der Energiesteuer auf das verbrannte Erdgas befreit.

- Ausführliche Informationen
 - Planungsunterlage „BHKW“
 - Technischer Dienst Ihrer Buderus Niederlassung

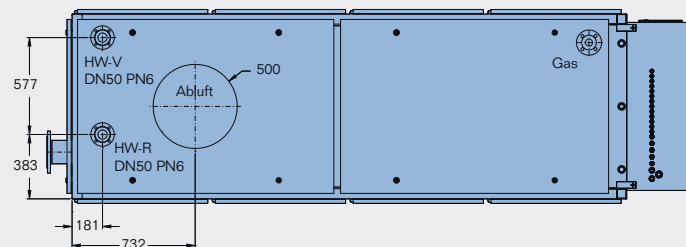
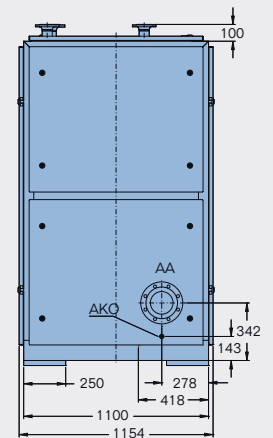
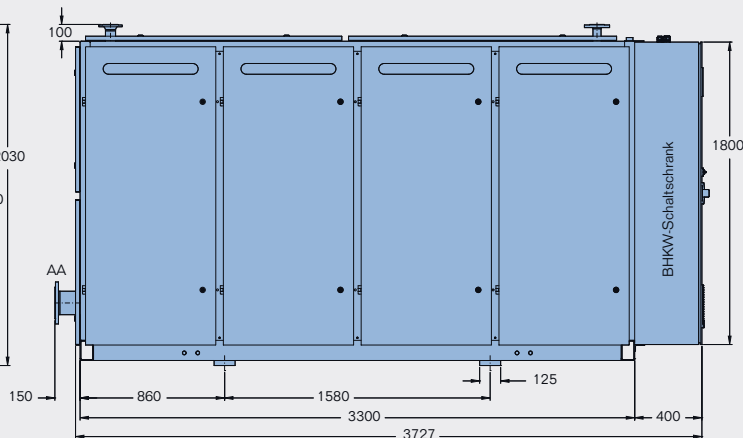
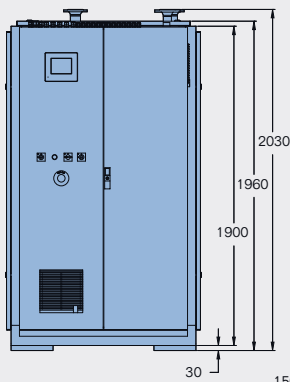
Lieferumfang

Rahmen	Zur Aufnahme von Motor, Generator, Schaltfeld und Wärmetauschern
Gas-Otto-Motor	Gas-Otto-Motor in Lambda-1-Ausführung
Wärmetauscher	Entsprechend Druckbehälterverordnung Gruppe II, AD-Merkblätter und DIN 4751
Generator	Für den optionalen Netzersatzbetrieb (bei EN50 bis EN240)
Abgasreinigungsanlage	Zur Reduzierung der Schadstoff-Emissionen unter TA Luft 2002 (Loganova EN20/EN50 1/2 TA Luft 2002)
Abgasschalldämpfer	Zur Minderung der Abgasgeräusche
Schaltanlage	Mit Mikroprozessor-Steuerung, Generatorleistungs-, Steuer-, Überwachungs- und Hilfsantriebsenteil
Schnittstelle zur Datenübertragung	Datenübertragung der Blockheizkraftwerk-Parameter an die Gebäudeleittechnik
Fernwirksystem	Zum Übertragen von Betriebs- und Störmeldungen über potenzialfreie Kontakte
Starteranlage	Mit Ladegerät und wartungsfreien, rüttelfesten Batterien
Gasregelstrecke	Mit TAE, schwingungsgedämpft montiert und angeschlossen (nach DVGW und DIN 6280-14)
Schmieröl-Versorgungssystem	Mit Vorratstank und Schmieröl-Niveau-Automatik
Schalldämmhaube	Zur Minderung der Betriebsgeräusche in schallempfindlicher Umgebung wie Schulen oder Krankenhäusern
Abluftventilator	Für den Abluftkanal
Fehlerspeicher	Zum Protokollieren von Störungen und zur Störungsanalyse
Historienspeicher	Zur chronologischen Aufzeichnung der wichtigsten Betriebsparameter eines Blockheizkraftwerks
Werksprobelaufprotokoll	Protokoll des werkseitigen Probelaufs nach DIN 6280-15
Dokumentation	Entsprechend DIN 6280-14 (in dreifacher Ausfertigung in Deutsch)
Zertifizierungsnachweis	Nach DIN ISO 9001 bzw. EN 29001, 90/396/EEC Gasgeräte-richtlinie, CE DIN 6280-14 Stromerzeugungsaggregate mit Hubkolben-Motor DVGW-VP 109 Anschlußfertige Blockheizkraftwerke



Loganova EN70

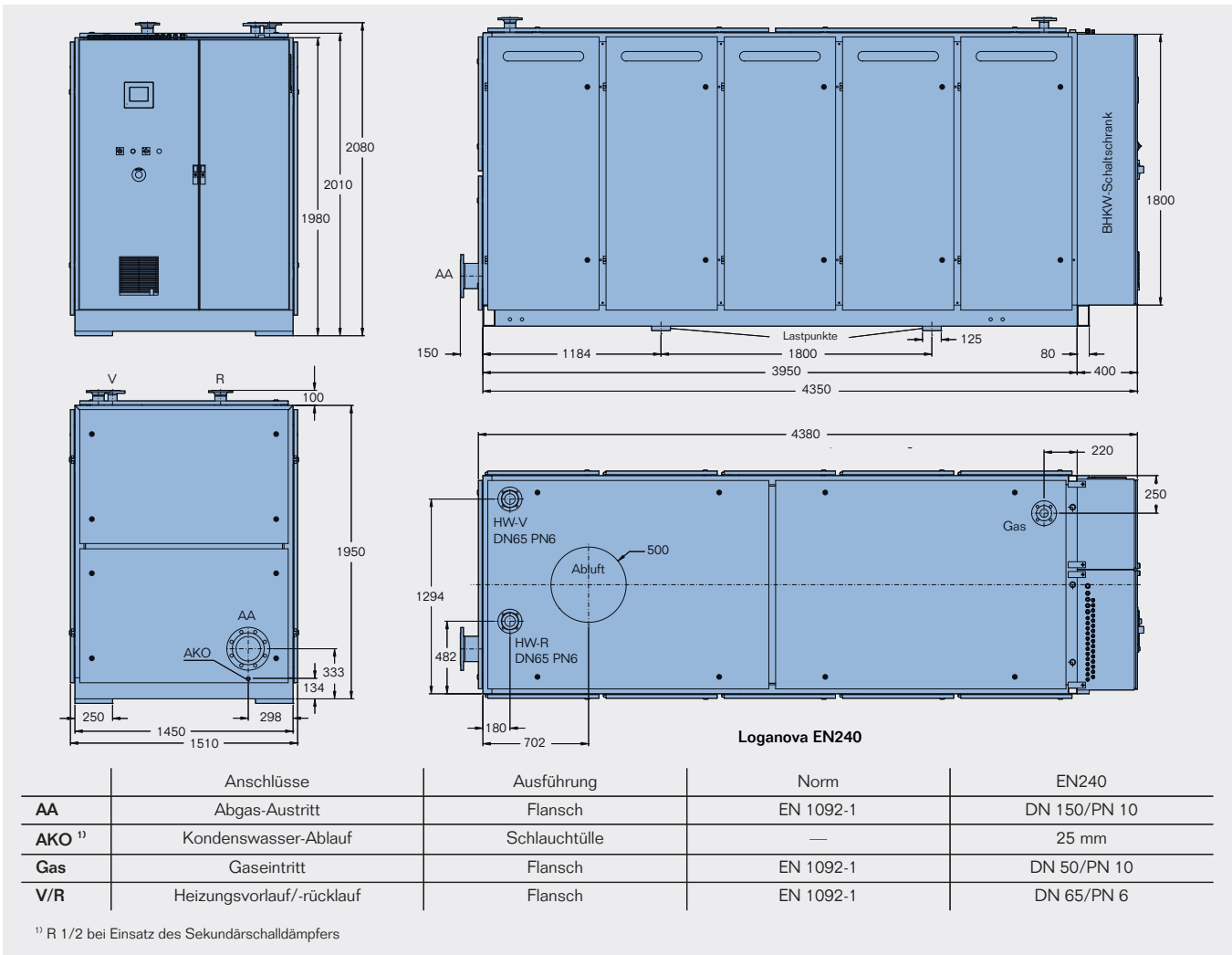
	Anschlüsse	Ausführung	Norm	EN70
AA	Abgas-Austritt	Flansch	EN 1092-1	DN 100/PN 10
AKO ¹⁾	Kondenswasser-Ablauf	Schlauchtülle	—	19 mm
Gas	Gaseintritt	Außengewinde	EN 10226-1	DN 32/R1 1/4
V/R	Heizungsvorlauf/-rücklauf	Flansch	EN 1092-1	DN 40/PN 6



Loganova EN140

	Anschlüsse	Ausführung	Norm	EN140
AA	Abgas-Austritt	Flansch	EN 1092-1	DN 125/PN 10
AKO ¹⁾	Kondenswasser-Ablauf	Schlauchtülle	—	19 mm
Gas	Gaseintritt	Flansch	EN 1092-1	DN 40/PN 10
V/R	Heizungsvorlauf/-rücklauf	Flansch	EN 1092-1	DN 50/PN 6

¹⁾ R 1/2 bei Einsatz des Sekundärschalldämpfers



		Loganova EN20	Loganova EN50	Loganova EN70	Loganova EN140	Loganova EN240
Drehstromerzeugung	V / Hz	400/50	400 / 50	400 / 50	400 / 50	EN240
Elektrische Leistung (nicht überlastbar) ¹⁾	kWel	19	50	70	140	240
Wärmeleistung (Toleranz ± 5%) 80-60 / 50-30	kWth	31 / 38	80	109	212	374
Brennstoffeinsatz (Toleranz ± 5%) H _i	kW	54	148	204	384	669
Modulationsbereich	kWel	9,5 - 19	25 - 50	35 - 70	70 - 140	120 - 240
Wirkungsgrad im Netzparallelbetrieb						
Elektrischer Wirkungsgrad	%	35,2	33,8	34,3	36,5	35,9
Wärmewirkungsgrad 80-60 / 50-30	%	57,4 / 70,4	54,1	53,4	55,2	55,9
Gesamtwirkungsgrad 80-60 / 50-30	%	92,6 / 105,6	87,8	87,7	91,7	91,8
Stromkennzahl nach AGFW FW308 80-60 / 50-30	kWel / kWth	0,61 / 0,50	0,63	0,64	0,66	0,64
Motorbeschreibung						
Motortyp		4-Takt Gas-Otto-Saug-Motor				
Zylinderzahl / Anordnung		4 / Reihe	4 / Reihe	6 / Reihe	6 / Reihe	12 / V-Anordnung
Drehzahl	1/min	1525	1500	1500	1500	1500
Standardleistung ²⁾	kW	21	54	75	147	250
Gasverbrauch	Nm ³ /h	5,4	14,8	20,4	38,4	66,9
Schalldruckpegel (Freifeldmessung)						
Maschinengeräusch	dB(A) in 1m Entfernung	56	68	70	70	70
gedämpftes Abgasgeräusch	dB (A) in 1 m Entfernung	66	66	70	70	75
Abmessungen und Gewicht des Moduls						
Länge	mm	1900	2930	3275	3730	4380
Breite	mm	900	960	960	1160	1510
Höhe	mm	1300	1730	1730	1930	1980
Betriebsgewicht ca.	kg	997	2350	2800	4000	5200
Leergewicht ca.	kg	780	2150	2200	3800	4810
Aufstellungsverhältnis						
zulässige Umgebungstemperatur	°C	+4 bis +30	+ 4 bis +30	+ 4 bis +30	+ 4 bis +30	+ 4 bis +30
relative Luftfeuchtigkeit max.	%	70	70	70	70	70
Abgas nach Katalysator (Neuzustand)						
NO _x bei 5% Vol. O ₂ in trockenen Abgas	g NO _x /Nm ³	≤ 0,125	≤ 0,125	≤ 0,250	≤ 0,250	≤ 0,250
CO bei 5% Vol. O ₂ in trockenen Abgas	g CO/Nm ³	≤ 0,150	≤ 0,150	≤ 0,300	≤ 0,300	≤ 0,300
Kraftstoff						
Heizwert (Hi)	kWh/Nm ³	8,2 - 10,2	8,2 - 10,2	8,2 - 10,2	8,2 - 10,2	8,2 - 10,2
Methanzahl	MZ	≥ 80	≥ 80	≥ 80	≥ 80	≥ 80
Gasfließdruck konstant	mbar	25 - 80	25 - 80	25 - 80	25 - 80	25 - 80
Gastemperatur	°C	≤ 30	≤ 30	≤ 30	≤ 30	≤ 30
Wärmeerzeugung						
Rücklauftemperatur vor Modul min. / max.	°C	30 - 60	50 / 70	50 / 70	50 / 70	50 / 70
Höchstzulässiger Betriebsdruck	bar	6	6	6	6	6
Standardaufwärmung	K	20	20	20	20	20
Standarddurchfluss	m ³ /h	1,38	3,44	4,69	9,10	16,09

		Loganova EN20	Loganova EN50	Loganova EN70	Loganova EN140	Loganova EN240
Restförderhöhe (mit Option Rücklaufanhebung)	mWS	1,0	2,0	2,5	2,0	2,0
Verbrennungsluft und Lüftung						
Verbrennungsluftmenge < 25°C	m³/h	40	140	199	367	642
Zulufttemperatur min. / max.	°C	+4 / +30	+4 / +30	+4 / +30	+4 / +30	+4 / +30
Ventilator						
Lüfter Durchsatz	m³/h	600	400 - 3483	400 - 3483	400 - 5932	400 - 5932
Pressung	Pa	180	605	605	675	675
Abgas						
Abgasmenge bei 110°C ca.	m³/h	56,7	218	301	567	1.043
Abgasmassenstrom feucht	kg/h	71,4	192	281	528	921
Abgasdruck nach Modul max.	mbar	2,0	7,5	7,5	5,0	5,0
Wartungsintervall nach Einfahrphase ³⁾	Bl	4000	2000	2000	2000	2000

¹⁾ Leistung bei $\cos \varphi = 1$ gemäß VDE 0530

²⁾ Leistung nach DIN ISO 3046-1 bei 100 kPa Luftdruck, 25 °C Lufttemperatur und 30 % relative Luftfeuchte; nicht überlastbar

³⁾ Bei Einsatz von vom Hersteller freigegebenem Gasmotoröl



