



Standard-Konvektor arbonia



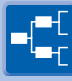




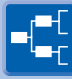



Basis-Konvektor arbonia



Standard-Heizwand arbonia

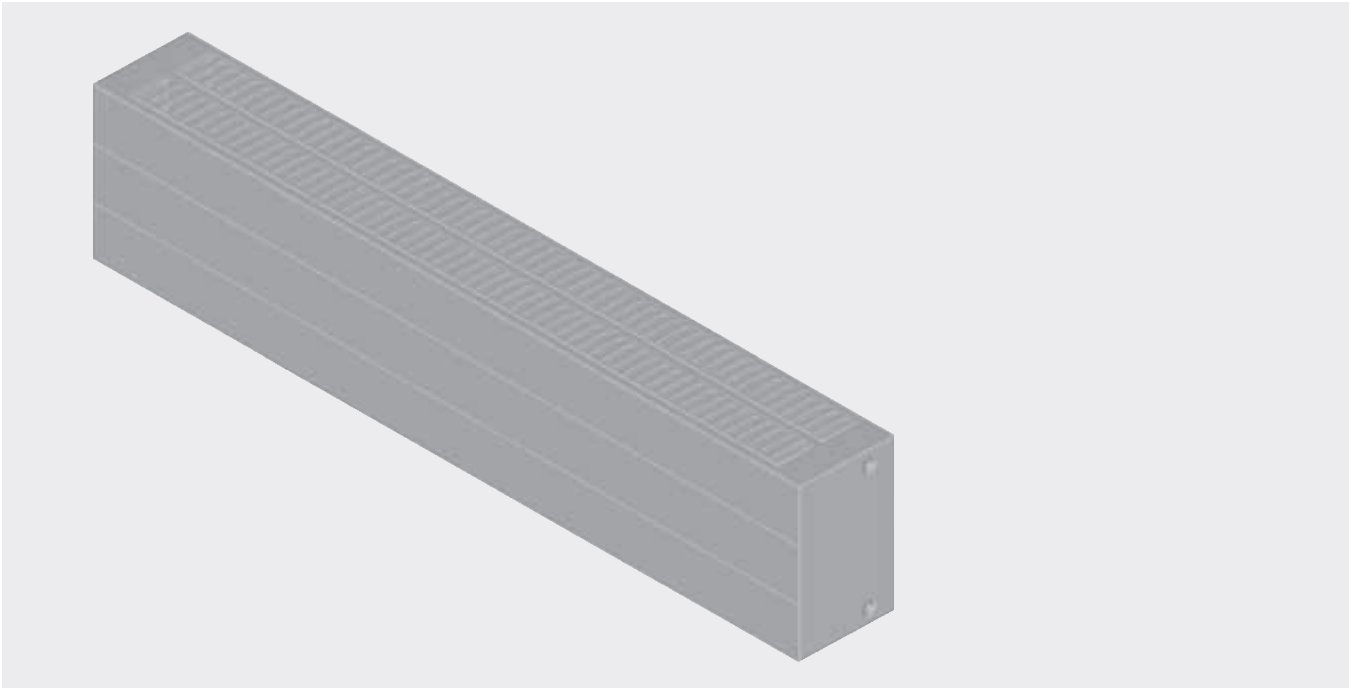
Kapitel 5

Raumwärmer

<p>Standard-Konvektor arbonia</p> <ul style="list-style-type: none"> • Vor bodentiefen Fenstern, um kalte Fallluftströmungen abzufangen • 18 Längen (500–3000 mm) • 2 Höhen (140 oder 210 mm) • 3 Tiefen (72–194 mm) 	 S. 503  S. 504  S. 507  S. 508  S. 509
<p>Basis-Konvektor arbonia</p> <ul style="list-style-type: none"> • 15 Längen (600–3000 mm) • 3 Höhen (100–250 mm) • 5 Tiefen (100–260 mm) 	 S. 511  S. 512
<p>Standard-Heizwand arbonia</p> <ul style="list-style-type: none"> • Längen (140–6000 mm) • Höhen (140–3600 mm) • 4 Tiefen (43–122 mm) 	 S. 513  S. 514



Standard-Konvektor arbonia



Merkmale und Besonderheiten

Moderne, ausgereifte Konstruktion mit ansprechendem Design und hoher Sicherheit

- Schweißkonstruktion aus Rechteck- und Vierkantrohren mit Aufsteckgitter
- Lieferbar in 18 Längen (500 bis 3000 mm), 2 Höhen (140 oder 210mm) sowie 3 Tiefen (72, 133 oder 194 mm)
- Ausführung mit integriertem Strahlungsschirm gemäß Wärmeschutzverordnung (WVO 95)
- Werkseitige Dichtheitsprüfung jedes Heizkörpers
- Maximaler Betriebsüberdruck 6 bar

Hochwertige, umweltschonende Grundierung und Lackierung

- Grundiert und einbrennlackiert in RAL 9016 nach DIN 55900-2
- Lackierung als Einbrenn-Pulverlackierung mit hoher Kratz- und Schlagfestigkeit, schwermetall- und lösungsmittelfrei
- Eigenschaften der Lackierung stimmen mit den Anforderungen nach DIN 55 900-2 überein

Einfache und schnelle Montage

- Leicht demontierbares Abdeckgitter
- Vor- und Rücklauf-Anschluss im Sammelrohr (G 1/2-IG) zur gleichseitigen Anbindung des Heizkörpers
- Zusätzliche Anschlüsse: Seitlich 4 x G1/2" und nach unten wechselseitig 2 x G1/2". Der Konvektor kann so geändert werden, dass gleich- oder wechselseitige Anschlüsse links bzw. rechts möglich sind.





Höhe 140 mm

Länge mm	Tiefe mm	72		133		133		194		194	
	Modellnummer	LCR 142		LCR 142/1W		LCR 143		LCR 143/1W		LCR 144	
	Ausführung ¹⁾			WVO				WVO			
		Grundartikelnummer 84 969 ...									
		Var.-Nr.	Wärmeleistung \dot{Q} in Watt bei 70/55/20 °C / 55/45/20 °C								
500	\dot{Q} in W	... 060	218/139	... 100	292/189	... 140	352/225	... 180	461/297	... 220	476/304
	Preis €		241,78		421,15		335,32		494,15		426,25
600	\dot{Q} in W	... 062	261/166	... 102	350/226	... 142	422/270	... 182	554/356	... 222	571/365
	Preis €		254,80		449,20		360,60		528,79		461,19
700	\dot{Q} in W	... 064	305/194	... 104	409/264	... 144	493/315	... 184	646/416	... 224	667/426
	Preis €		267,83		477,27		385,86		563,43		496,16
800	\dot{Q} in W	... 066	348/222	... 106	467/302	... 146	563/360	... 186	738/475	... 226	762/487
	Preis €		280,84		505,32		411,12		598,07		531,12
900	\dot{Q} in W	... 068	392/250	... 108	526/339	... 148	634/405	... 188	831/534	... 228	857/548
	Preis €		293,87		533,39		436,39		632,72		566,06
1000	\dot{Q} in W	... 070	436/277	... 110	584/377	... 150	704/450	... 190	923/594	... 230	952/609
	Preis €		306,88		561,45		461,66		667,36		601,01
1100	\dot{Q} in W	... 072	479/305	... 112	642/415	... 152	774/495	... 192	1015/653	... 232	1048/669
	Preis €		319,91		589,51		486,92		702,—		635,98
1200	\dot{Q} in W	... 074	523/333	... 114	701/452	... 154	845/540	... 194	1107/713	... 234	1143/730
	Preis €		332,92		617,57		512,19		736,64		670,92
1400	\dot{Q} in W	... 076	610/388	... 116	818/528	... 156	986/630	... 196	1292/831	... 236	1333/852
	Preis €		358,95		673,69		562,72		805,93		740,83
1500	\dot{Q} in W	... 078	653/416	... 118	876/566	... 158	1056/675	... 198	1384/891	... 238	1428/913
	Preis €		371,98		701,76		587,99		840,58		775,79
1600	\dot{Q} in W	... 080	697/444	... 120	934/603	... 160	1126/720	... 200	1476/950	... 240	1524/974
	Preis €		384,99		729,82		613,26		875,22		810,74
1800	\dot{Q} in W	... 082	784/499	... 122	1051/679	... 162	1267/810	... 202	1661/1069	... 242	1714/1095
	Preis €		411,03		785,94		663,80		944,50		880,65
2000	\dot{Q} in W	... 084	871/555	... 124	1168/754	... 164	1408/900	... 204	1846/1188	... 244	1905/1217
	Preis €		437,08		842,06		714,33		1.013,78		950,56
2200	\dot{Q} in W	... 086	958/610	... 126	1285/829	... 166	1549/990	... 206	2030/1306	... 246	2095/1339
	Preis €		463,11		898,18		764,85		1.083,07		1.020,46
2400	\dot{Q} in W	... 088	1045/666	... 128	1401/905	... 168	1690/1080	... 208	2215/1425	... 248	2285/1460
	Preis €		489,15		954,31		815,39		1.152,36		1.090,37
2600	\dot{Q} in W	... 090	1133/721	... 130	1518/980	... 170	1830/1170	... 210	2399/1544	... 250	2476/1582
	Preis €		515,19		1.010,44		865,93		1.221,64		1.160,28
2800	\dot{Q} in W	... 092	1220/777	... 132	1635/1056	... 172	1971/1260	... 212	2584/1663	... 252	2666/1704
	Preis €		541,23		1.066,55		916,46		1.290,92		1.230,19
3000	\dot{Q} in W	... 094	1307/832	... 134	1752/1131	... 174	2112/1350	... 214	2768/1781	... 254	2857/1826
	Preis €		567,26		1.122,68		966,99		1.360,21		1.300,10

Rabattgruppe 370

Liefer- und Bauartweise: = Ab Regionallager (24 h), = Ab Zentrallager, = Bestellware,

Abholsortiment in der Niederlassung auf Anfrage

Nähere Erläuterungen zu den Liefer- und Bauartweisen finden Sie bei den Nutzungshinweisen ⇒ Umschlaginnenseite.

Bestellnummer bestehend aus Grundartikelnummer und Variantennummer

¹⁾ Ausführung WVO mit integriertem Strahlungsschirm

Druckstufe PN 6, Standardfarbe RAL 9016

[Detailinformationen zu Zubehör ⇒ Seite 507](#)



Höhe 210 mm

Tiefe mm		133		133		194		194	
Modellnummer		LCR 212/1W		LCR 213		LCR 213/1W		LCR 214	
Ausführung ¹⁾		WVO		WVO		WVO		WVO	
Grundartikelnummer 84 969 ...									
Länge mm	Var.-Nr.	Wäremeleistung \dot{Q} in Watt bei 70/55/20 °C / 55/45/20 °C							
500	\dot{Q} in W Preis €	... 260	374/237 469,89	... 300	448/282 373,45	... 340	572/360 548,84	... 380	652/408 495,44
600	\dot{Q} in W Preis €	... 262	449/285 501,40	... 302	538/338 401,53	... 342	686/432 588,83	... 382	783/490 536,38
700	\dot{Q} in W Preis €	... 264	524/332 532,90	... 304	628/394 429,62	... 344	800/504 628,81	... 384	913/571 577,35
800	\dot{Q} in W Preis €	... 266	598/380 564,41	... 306	718/451 457,70	... 346	914/576 668,81	... 386	1044/653 618,30
900	\dot{Q} in W Preis €	... 268	673/427 595,93	... 308	807/507 485,79	... 348	1029/648 708,79	... 388	1174/735 659,26
1000	\dot{Q} in W Preis €	... 270	748/475 627,44	... 310	897/563 513,88	... 350	1143/720 748,78	... 390	1304/816 700,21
1100	\dot{Q} in W Preis €	... 272	823/522 658,95	... 312	987/620 541,96	... 352	1257/792 788,76	... 392	1435/898 741,17
1200	\dot{Q} in W Preis €	... 274	898/570 690,47	... 314	1076/676 570,05	... 354	1372/864 828,74	... 394	1565/980 782,12
1400	\dot{Q} in W Preis €	... 276	1047/665 753,49	... 316	1256/789 626,22	... 356	1600/1009 908,72	... 396	1826/1143 864,05
1500	\dot{Q} in W Preis €	... 278	1122/712 785,01	... 318	1345/845 654,31	... 358	1715/1081 948,71	... 398	1957/1225 904,99
1600	\dot{Q} in W Preis €	... 280	1197/760 816,53	... 320	1435/901 682,40	... 360	1829/1153 988,69	... 400	2087/1306 945,94
1800	\dot{Q} in W Preis €	... 282	1347/854 879,55	... 322	1615/1014 738,57	... 362	2058/1297 1.068,67	... 402	2348/1469 1.027,85
2000	\dot{Q} in W Preis €	... 284	1496/949 942,58	... 324	1794/1127 794,74	... 364	2286/1441 1.148,63	... 404	2609/1633 1.109,78
2200	\dot{Q} in W Preis €	... 286	1646/1044 1.005,60	... 326	1973/1239 850,91	... 366	2515/1585 1.228,60	... 406	2870/1796 1.191,69
2400	\dot{Q} in W Preis €	... 288	1795/1139 1.068,63	... 328	2153/1352 907,08	... 368	2743/1729 1.308,58	... 408	3131/1959 1.273,60
2600	\dot{Q} in W Preis €	... 290	1945/1234 1.131,67	... 330	2332/1465 963,27	... 370	2972/1873 1.388,55	... 410	3392/2123 1.355,51
2800	\dot{Q} in W Preis €	... 292	2095/1329 1.194,69	... 332	2511/1577 1.019,44	... 372	3201/2017 1.468,53	... 412	3652/2286 1.437,42
3000	\dot{Q} in W Preis €	... 294	2244/1424 1.257,72	... 334	2691/1690 1.075,60	... 374	3429/2161 1.548,50	... 414	3913/2449 1.519,33

Rabattgruppe 370

Liefer- und Bauartweise: = Ab Regionallager (24 h), = Ab Zentrallager, = Bestellware,

Abholsortiment in der Niederlassung auf Anfrage

Nähere Erläuterungen zu den Liefer- und Bauartweisen finden Sie bei den Nutzungshinweisen ⇒ Umschlaginnenseite.

Bestellnummer bestehend aus Grundartikelnummer und Variantenummer

¹⁾ Ausführung WVO mit integriertem Strahlungsschirm

Druckstufe PN 6, Standardfarbe RAL 9016

[Detailinformationen zu Zubehör ⇒ Seite 507](#)



Preise je Heizkörpermeter und Stückzuschlag

Tiefe mm	Modellnummer	Ausführung ¹⁾	Wärmeleist. bei 75/65/20 °C W/m	Preis je Heizkörpermeter		Zuschlag je Heizkörper		Rabatt- gruppe
				Artikel- nummer	Preis €	Artikel- nummer	Preis €	
Höhe 140 mm								
72	LCR 142		543	84 971 060	130,19	84 971 096	176,69	370
133	LCR 142/1W	WVO	723	84 971 064	280,62	84 971 100	280,83	
	LCR 143		876	84 971 068	252,67	84 971 104	209,—	
194	LCR 143/1W	WVO	1145	84 971 072	346,43	84 971 108	320,93	
	LCR 144		1185	84 971 076	349,54	84 971 112	251,48	
Höhe 210 mm								
133	LCR 212/1W	WVO	934	84 971 080	315,14	84 971 116	312,31	370
	LCR 213		1127	84 971 084	280,86	84 971 120	233,01	
194	LCR 213/1W	WVO	1432	84 971 088	399,86	84 971 124	348,92	
	LCR 214		1640	84 971 092	409,56	84 971 128	290,65	

¹⁾ Ausführung WVO mit integriertem Strahlungsschirm



Konsolen

Empfohlene Anzahl der Konsolen

Höhe mm	Heizkörperabmessungen		Konsolenzahl
	Tiefe mm	Länge mm	
140	72-194	500-2000	2
		2200-3000	3
210	133	500-2000	2
		2200-3000	3
	194	500-2000	2
		2200-3000	3

Bezeichnung	Beschreibung	Artikel- nummer	Preis €	Rabatt- gruppe
Universalkonsole	 <ul style="list-style-type: none"> • Typ ZB00180001 (W190) • L = 350 mm • Für Wand- und Bodenmontage geeignet • RAL 9016, verkehrsweiß 	82 915 600	13,72	
Bankträgersets	 <ul style="list-style-type: none"> • Typ ZM00020001 (B142) • Für 2- und 3-lagige Konvektoren • RAL 9016, verkehrsweiß 	82 915 620	18,99	
	 <ul style="list-style-type: none"> • Typ ZM00030001 (B143) • Für 4- und 5-lagige Konvektoren • RAL 9016, verkehrsweiß 	82 915 630	37,98	369
Abdeckrosetten	 <ul style="list-style-type: none"> • Typ ZB00310001 (B140) • Aus Kunststoff, weiß • 70 x 40mm, Öffnung 30 x 10mm • Zur Abdeckung bei Rohbodenmontage 	82 915 610	1,58	
Abdeckrosetten	 <ul style="list-style-type: none"> • Typ ZB00290001 (B141) • Aus Kunststoff, weiß • 130 x 110mm, Öffnung 30 x 10mm • Zur Abdeckung bei Fertigbodenmontage 	82 915 612	6,86	

5

Unverbindliche Preisempfehlung. Nicht für den Endverbraucher bestimmt, lediglich Berechnungsgrundlage. Ohne die gesetzliche Mehrwertsteuer.



Standard-Konvektor arbonia

- Standard-Konvektor arbonia aus Wasserführenden waagerechten Präzisions-Stahlrechteckrohren (70 x 11 x 1,5 mm) stirnseitig mit echteckigen Sammel- und Verteilerrohren verschweißt
- Konvektionsschächte 0,5 mm stark auf die Rechteckrohre punktgeschweißt
- Druckstufe PN 6
- Standard-Konvektor: Kernsortiment der gängigsten Baugrößen der Konvektoren arbonia
- Abgegrenztes Angebot ausschließlich in den angegebenen Abmessungen lieferbar
- Lieferung mit Einbrenn-Pulverlackierung in RAL 9016 entsprechend DIN 55 900-2
- Zusätzliche Anschlüsse: Seitlich 4 x G1/2" und nach unten wechselseitig 2 x G1/2". Der Konvektor kann so geändert werden, dass gleich- oder wechselseitige Anschlüsse links bzw. rechts möglich sind
- Stopfenset mit 3 Blindstopfen 1/2", 1 Entlüftungsstopfen 1/2", 1 Verschlußstopfen im Lieferumfang enthalten
- Aufsteckgitter, in RAL 9016 lackiert, lose im Lieferumfang
- Standard-Konvektoren in WVO-Ausführung: Integrierter Strahlungsschirm im Lieferumfang
- In Schrumpffolie mit Schutzecken und Sichtflächenschutz aus Karton verpackt

Weitere Ausführungen

- Andere Modelle, Anschlussvarianten, Druckstufen, Farbtöne und verschiedene Sonderausführungen im Sortiment Konvektoren arbonia enthalten

Planungshinweise

Minderleistungen

Die Anbindung des Standard-Konvektor arbonia an das Rohrleitungsnetz erfolgt über 2 G 1/2-IG-Anschlüsse, die in einem stirnseitigen Sammelrohr integriert sind.

Zur Verhinderung einer Leistungsminderung infolge der Anschlussart werden werksseitig Blindscheiben mitgeliefert. Hierdurch wird eine vollständige Durchströmung des Konvektors gewährleistet.

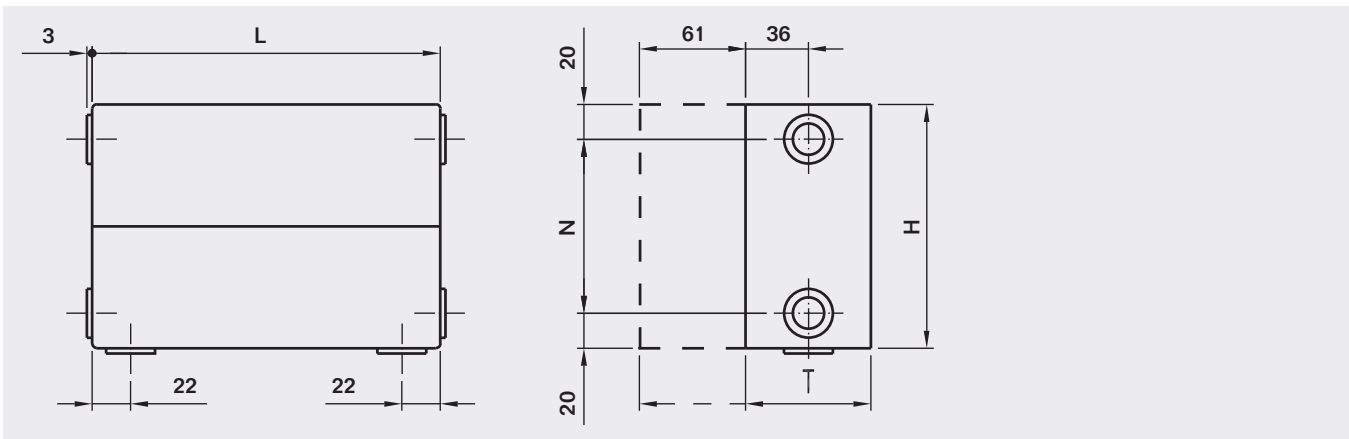
Die dargestellten Leistungen beziehen sich auf die Ermittlung der Wärmeleistung des Konvektors ohne Aufsteckgitter. Durch das Anbringen des Gitters reduziert sich die angegebene Leistung um ca. 5–7 %.

Strahlungsschirm

Die Modelle der Ausführung /1W sind nach gültiger Wärmeschutzverordnung WVO 95 ausgeführt. Hierzu ist der rückwärtige Konvek-

tionsschacht mit einer durchgehenden Blechabschirmung versehen, so dass die rückwärtige Wärmestrahlung verringert wird. Bei diesen Modellen ist der Strahlungsschirm bereits werkseitig mit dem Konvektor zu einer optischen Einheit verbunden und die Konvektoren können auch vor bodentiefen Fenstern eingesetzt werden.

Standard-Konvektor arbonia



Höhe H mm	Naben- abstand N mm	Tiefe T mm	Aus- führung	Exponent n	Wärmeleistung bei			Anstrich- fläche m ² /m	Wasser- inhalt l/m	Gewicht kg/m
					75/65/20 °C W/m	70/55/20 °C W/m	55/45/20 °C W/m			
140	100	72	–	1,30	543	436	278	2,26	2,6	12,2
		133	WVO	1,26	723	584	378	4,15	2,5	17,3
		133	–	1,29	876	703	449	4,19	4,1	20,5
		194	WVO	1,27	1145	923	594	6,08	4,1	25,5
		194	–	1,29	1185	952	609	6,12	5,6	28,6
210	170	133	WVO	1,31	934	748	475	6,34	3,9	25,9
		133	–	1,37	1127	893	555	6,41	6,1	31,5
		194	WVO	1,33	1432	1143	720	9,31	6,1	38,6
		194	–	1,35	1640	1304	815	9,37	8,3	43,9


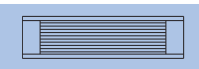
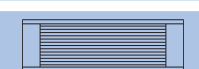
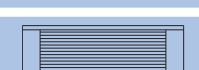
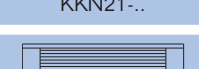
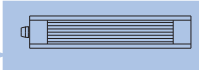
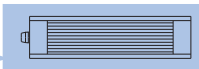
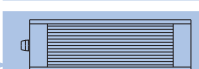
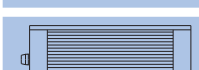
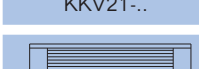
Wasser: bis max. 120 °C und 6 bar Betriebsüberdruck

Dampf: Bei Dampfheizungen wird keine Gewähr übernommen!



Standard Basis-Konvektor / Basis-Ventilkonvektor arbonia



Heizkörper	Modell	Tiefe
Standard Basis-Konvektor	 KKN10..	100 mm
	 KKN13..	130 mm
	 KKN16..	160 mm
	 KKN21..	210 mm
	 KKN26..	260 mm
	Basis- Ventilkonvektor	 KKV10..
 KKV13..		130 mm
 KKV16..		160 mm
 KKV21..		210 mm
 KKV26..		260 mm

Merkmale und Besonderheiten

Allgemein

- Basis-Konvektoren von Arbonia zeichnen sich durch ihre hohe Montagefreundlichkeit in Kombination mit dem sehr geringen Gewicht aus
- Geringe Wasserinhalte sichern eine sehr schnelle Reaktionszeit
- Basis-Konvektoren von Arbonia sind aus einem Wärmeregister und der stabilen Blechverkleidung aufgebaut
- Das Wärmeregister besteht aus Kupfer-Rohren und Aluminium-Lamellen
- Die kompakte, einteilige Blechverkleidung ist beidseitig elektrolytisch verzinkt

- Die thermische Entkoppelung des Wärmeregisters vom Gehäuse sorgt für niedrige Oberflächentemperaturen < 40 °C, sogar bei einer Vorlauftemperatur von 85 °C

Lieferprogramm

- 5 Bautiefen: 100–260 mm
- 3 Bauhöhen: 100, 150 und 250 mm
- Baulänge:
 - 600–1000 mm: Abstufung: 100 mm
 - 1000–3000 mm: Abstufung: 200 mm
- 2-Rohr-Anschlüsse

Spezialausführungen

- Ausführung mit Einbauventil

Oberflächenbehandlungen

- AllFinish in Verkehrsweiß (AF) RAL 9016
- SuperFinish in Wunschfarbe fertiglackiert (SF)
- Detaillierte Informationen siehe "Farbgestaltung der Arbonia-Raumwärmer"

Weitere Informationen erfragen Sie bitte bei Ihrer Buderus Niederlassung.

**Standard Basis-Konvektor arbonia**

- Basis-Konvektoren von Arbonia sind aus einem Wärmeregister und einem stabilen Blechgehäuse aufgebaut
- Das Wärmeregister besteht aus Kupfer-Rohren und Aluminium-Lamellen
- Das kompakte, einteilige Blechgehäuse ist beidseitig elektrolytisch verzinkt
- Anschluss bei allen Typen einseitig G 1/2" Innengewinde
- Alle Typen mit G 1/4" Entlüftungsstopfen. Abdeckung aus doppelt gefaltetem Blech mit abgerundeter Oberseite
- Wärmeregister in Raumwärmerfarbe lackiert. Befestigung in Raumwärmerfarbe
- Lackierung entsprechend DIN 55 900-FWA, lösungsmittelfrei im Heizbetrieb
- Serienfarbe RAL 9016
- Alle RAL-Farben möglich (Mehrpreis)
- Ein zusätzlicher Strahlungsschirm ist nicht erforderlich
- Alle Ausführungen entsprechen den Bestimmungen der gesetzlichen Unfallversicherer (Gesetzliche Unfallversicherung GUV)
- Beschichtung nach DIN 55900 Teil 1 und Teil 2
- Druckfestigkeit und Dichtheit geprüft
- Wärmeleistung nach EN 442 geprüft und registriert
- CE-gekennzeichnet
- Geeignet für Warmwasserheizungsanlagen nach DIN 18380 und Wasserqualität nach VDI 2035
- Maximal zulässige Betriebstemperatur 110°C
- Betriebsdruck max.: 10 bar / 1000 kPa
- Transportsicher verpackt

Basis-Ventilkonvektoren

- Basis-Ventilkonvektoren von Arbonia sind aus einem Wärmeregister und einem stabilen Blechgehäuse aufgebaut
- Das Wärmeregister besteht aus Kupfer-Rohren und Aluminium-Lamellen
- Das kompakte, einteilige Blechgehäuse ist beidseitig elektrolytisch verzinkt
- Basis-Ventilkonvektoren von Arbonia mit komplett integrierter Ventilgarnitur, Ventil auf die Heizleistung abgestimmt
- Bei Einrohrsystem den eingebauten Ventileinsatz auf Stellung 6 drehen
- Ohne Thermostatkopf
- Anschluss G 1/2" Innengewinde mit 50 mm Nabenabstand. Vorlauf innen
- Alle Typen mit G 1/4" Entlüftungsstopfen. Abdeckung aus doppelt gefaltetem Blech mit abgerundeter Oberseite
- Wärmeregister in Raumwärmerfarbe lackiert
- Befestigung in Raumwärmerfarbe
- Lackierung entsprechend DIN 55 900-FWA, lösungsmittelfrei im Heizbetrieb
- Serienfarbe RAL 9016
- Alle RAL-Farben möglich (Mehrpreis)
- Ein zusätzlicher Strahlungsschirm ist nicht erforderlich
- Alle Ausführungen entsprechen den Bestimmungen der gesetzlichen Unfallversicherer (Gesetzliche Unfallversicherung GUV)
- Beschichtung nach DIN 55900 Teil 1 und Teil 2
- Druckfestigkeit und Dichtheit geprüft
- Wärmeleistung nach EN 442 geprüft und registriert
- CE-gekennzeichnet
- Geeignet für Warmwasserheizungsanlagen nach DIN 18380 und Wasserqualität nach VDI 2035
- Maximal zulässige Betriebstemperatur 110°C
- Betriebsdruck max.: 10 bar / 1000 kPa
- Transportsicher verpackt

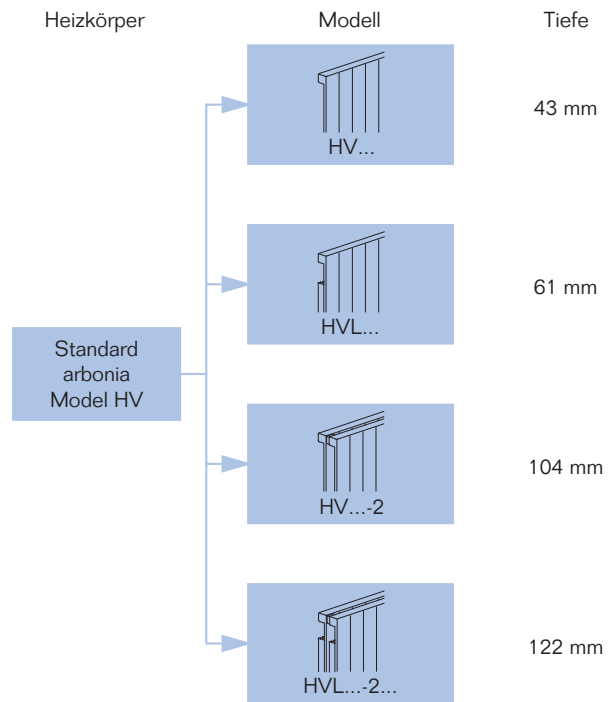
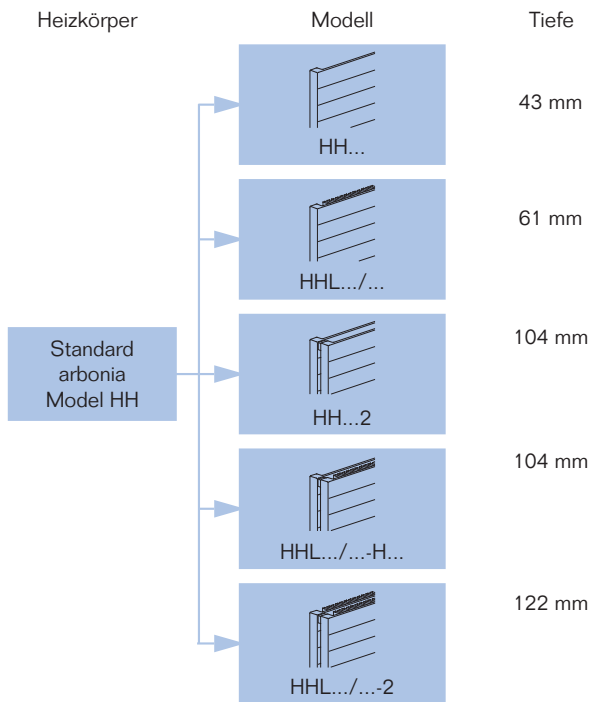


Standard-Heizwand arbonia

Modell HH



Modell HV



Merkmale und Besonderheiten

Allgemein

Das Design der Arbonia Heizwand entspricht in hohem Maße den Wünschen anspruchsvoller Bauherren. Die extraflache Bauweise und die von Rand zu Rand verlaufenden parallelen Linien verleihen diesem zeitlos schönen Raumwärmer eine moderne Struktur, die sich optisch in keiner Weise vordrängt. Zur Top-Qualität gehören auch das gepflegte Finish und die vorzüglichen technischen Eigenschaften mit einem ausgewogenen Anteil an Konvektions- und Strahlungswärme. Alle lamellierten Modelle mit Abdeckband sind GUV-konform (Gesetzliche Unfallversicherung). Besondere Merkmale:

- Optimale Leistungsanpassung durch vielfältiges Modellangebot
- Rundum abgerundete Kanten

Lieferprogramm Modell HH

- 4 Bautiefen:
 - 1-lagig, ohne Lamellierung: 43 mm
 - 1-lagig, 1-fach lamelliert: 61 mm
 - 2-lagig, ohne Lamellierung: 104 mm
 - 2-lagig, 1-fach lamelliert: 104 mm

- 2-lagig, 2-fach lamelliert: 122 mm
- Bauhöhen:
 - minimale Bauhöhe: 140 mm
 - maximale Bauhöhe: 1400 mm (Modell HH..., HH...-2)
 - maximale Bauhöhe: 840 mm (Modell HHL.../..., HHL.../...-H..., HHL.../...-2)
- Baulängen von 500-6000 mm
- 2-Rohr-Anschlüsse
- Aufhängelaschen

Lieferprogramm Modell HV

- 4 Bautiefen:
 - 1-lagig, ohne Lamellierung: 43 mm
 - 1-lagig, 1-fach lamelliert: 61 mm
 - 2-lagig, ohne Lamellierung: 104 mm
 - 2-lagig, 1-fach lamelliert: 104 mm
 - 2-lagig, 2-fach lamelliert: 122 mm
- Bauhöhen:
 - minimale Bauhöhe: 600 mm
 - maximale Bauhöhe: 3600 mm (Modell HV..., HV...-2)
 - maximale Bauhöhe: 2200 mm (Modell HVL..., HVL...-2...)
- Baulängen von 140-1750 mm

- 2-Rohr-Anschlüsse
- Aufhängelaschen
- Mit Seitenverkleidung (Modell HVL..., HV...-2, HVL...-2...)

Oberflächenbehandlungen

- AllFinish in Verkehrsweiß (AF) RAL 9016
 - Grundiert (GRD)
 - ColorFinish in Standardfarbe fertiglackiert (CF)
 - SuperFinish (SF)
 - in Wunschfarbe fertiglackiert
 - Strukturlack nach Grundierung
 - n Weiß (SL)
 - in Wunschfarbe (KL)
 - Feuerverzinkt außen, für Nassräume
 - ohne Lackierung (ZN)
 - und Strukturlack in Weiß (ZL)
 - und Strukturlack in Wunschfarbe (ZK)
 - Antimikrobielle Beschichtung (AM)
- Detaillierte Informationen siehe "Farbgestaltung der Arbonia-Raumwärmer".

Weitere Informationen erfragen Sie bitte bei Ihrer Buderus Niederlassung.

**Standard-Heizwand arbonia Serienausführung****Arbonia-Heizwände**

- Raumwärmer bestehend aus wasserführenden Rechteckrohren 70 x 11 x 1,5 oder 70 x 11 x 2 mm für 6 oder 10 bar Betriebsdruck, stirnseitige Sammler aus Stahlblech 2,0 mm dick, elektrisch verschweißt, mit oder ohne 0,5 mm dicke Lamellen.
- Anschlüsse im Sammler versenkt
- Gewinde gerollt (in feuerverzinkter Ausführung werden Muffen eingesetzt) und allseits gerundeten Kanten mit $R_{min} = 2 \text{ mm}$
- Dichtheit und Druck geprüft
- Ausführung 1- oder 2-lagig, Anordnung senkrecht oder waagrecht.
- Beschichtung nach DIN 55900 Teil 1 und Teil 2
- Ausführungsmerkmale in Übereinstimmung mit den Grundsätzen für die Prüfung der Arbeitssicherheit von Raumwärmern (Gesetzliche Unfallversicherung GUV), bei Ausführung mit Lamellen nur mit fest angebautem Abdeckband.
- Ausgezeichnet für die Erfüllung hoher hygienischer Anforderungen vom Institut für Umwelt- und Krankenhaushygiene der Philipps-Universität Marburg.
- Druckfestigkeit und Dichtheit geprüft.
- Wärmeleistung nach EN 442 geprüft und registriert.
- Geeignet für Warmwasserheizungsanlagen nach DIN 18380 und Wasserqualität nach VDI 2035.
- Maximal zulässige Betriebstemperatur: 120°C
- Betriebsdruck max.:
 - 6 bar / 600 kPa
 - 10 bar / 1000 kPa (Hochdruck-Ausführung)
- Transportsicher verpackt.

Standardfarbe AF (All Finish)

- Lieferung ab Werk mit Einbrenn-Pulverlackierung in RAL 9016 entsprechend DIN 55900-2

Standard-Heizwand arbonia Sonderausführung**Sonderausführungen**

- Ventilausführung
- 1-Rohr-Anschlüsse
- Weitere 2-Rohr-Anschlüsse
- Ausführung mit seitlichem oder frontalem Einbauventil
- Hochdruck-Ausführung 10 bar (1000 kPa)
- Mit angeschweißtem Handtuchhalter (nicht wasserführend)
- 3-lagige Ausführung
- Im Sammler eingebautes Entlüftungsventil mit drehbarem Auslauf
- Einsatzrohr für Ausführung mit Rücklauf nach oben
- Mit Abdeckband
- Gebogene Ausführung (nur für 1- und 2-lagige Modelle ohne Lamellierung, bitte Skizze beifügen)
- Gewinkelte Ausführung (bitte Skizze beifügen)