



Kaminofen blueline 4 W

## Kapitel 7

# Bivalente Heizsysteme

7

Duo-System Luft-Wasser H206/H306

Kamineinsatz KA316

Kaminofen blueline Pellet\_2 W

Kaminofen blueline 4 W

Kaminofen blueline 4 W RLU

Logastyle 20 W / 21 W



S. 7003



S. 7004



S. 7017

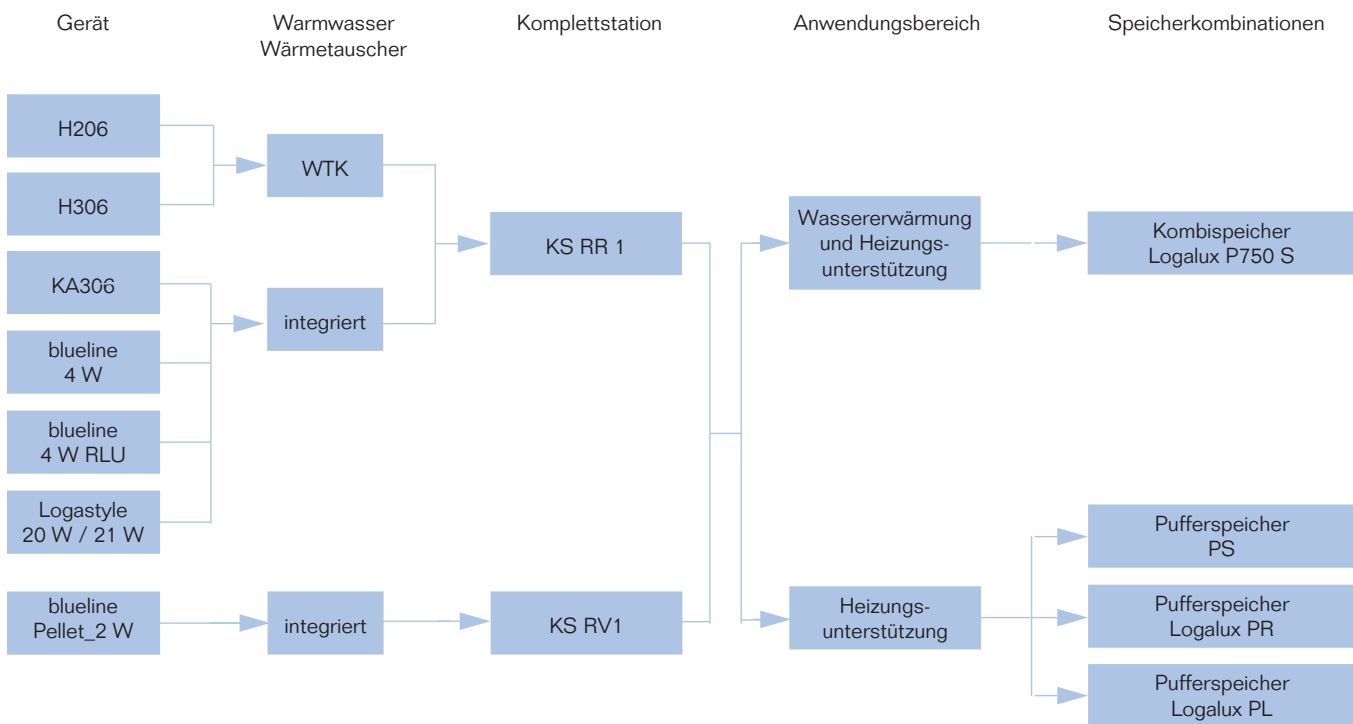


S. 7023





Systemübersicht



Merkmale und Besonderheiten

Allgemeines

- Bivalente Systemtechnik zur Wärmegewinnung aus fossilen und regenerativen Energiequellen
- Systemkombinationen zur Heizungsunterstützung oder zur Warmwassererwärmung und Heizungsunterstützung
- Heizeinsätze und Kamineinsätze mit niedrigen Schadstoff-Emissionen aufgrund optimierter Luftführung, hoher Feuerraum-Temperaturen und wirksamer Nachverbrennungszonen
- Schadstoff-Emissionen unterhalb der zulässigen Grenzwerte länderspezifischer Verordnungen
- Aufeinander abgestimmte, anschlussfertige Einzelteile und Baugruppen
- Kompletstation mit allen zur Regelungs- und Sicherheitstechnik erforderlichen Komponenten

Duosystem Luft-Wasser H206/H306

- Heizeinsätze in zwei Varianten mit jeweils einem Warmwasser-Wärmetauscher
- Nachheizkasten zur besseren Nutzung der im Heizeinsatz erzeugten Wärme
- CE-Kennzeichnung nach Druckgeräterichtlinie

Kamineinsatz KA316

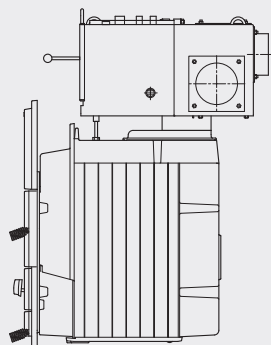
- Bauart DIN 18895 A1, geschlossener Betrieb, Kamineinsatz für den ständigen Heizbetrieb
- Freie Sicht auf das Holzfeuer durch eine große prismatische Sichtfensterscheibe aus hochhitzebeständigem Keramikglas
- Wasserführender Kamineinsatz aus hochwertigem Kesselstahl
- Allgemeine bauaufsichtliche Zulassung

Kaminofen blueline Pellet\_2 W

- Verkleidung mit Großflächen-Kacheln
- 3 Farben wählbar
- Funkfernbedienung mit 3 Programmen
- Mit integriertem Wärmetauscher mit Thermostream-Technologie. Keine Rücklaufanhebung erforderlich

Kaminofen blueline 4 W

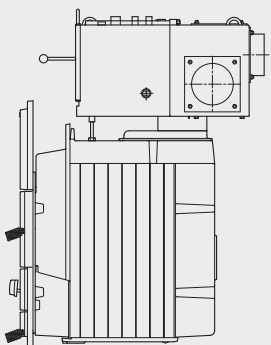
- Mit integriertem Wärmetauscher nach DIN EN 13240
- 2 Edelstahlsäulen gehören zur Grundausstattung
- 19 Kachelfarben und Naturstein Serpentino wählbar
- TAS und Entlüfter bereits im Korpus integriert
- Thermoregler für die Primärluft

**Komplettanlage Duo-System Luft Wasser H206/H306****Komplettanlage**

- Heizeinsatz H206 oder H306
- Komplettstation
- Anschlussset
- Warmwasser-Wärmetauscher
- Kuppel für Warmwasser-Wärmetauscher
- Abgasbogen
- T-Stück
- Abgasbogen drehbar
- Abgasrohr 150 x 255 mm
- Nachheizkasten NK 74 E-122
- Strahlungsschirm
- Traglager Heizeinsatz
- Traglager Nachheizkasten
- Frontplatte 830 x 480 mm - für H206
- Frontplatte 895 x 470 mm - für H306

Revisionstür für Reinigung der Heizgasrohre des Warmwasser-Wärmetauschers bauseits unbedingt vorsehen!

Bezeichnung	Nennwärmeleistung kW	Artikel- nummer	Preis €	Rabatt- gruppe
Komplettanlage Duo-System Luft Wasser H206	12	4 504 720	6.370,—	048
Komplettanlage Duo-System Luft Wasser H306	15	4 504 730	6.565,—	

**Duo-System H206/H306 mit Wärmetauscher WTK**

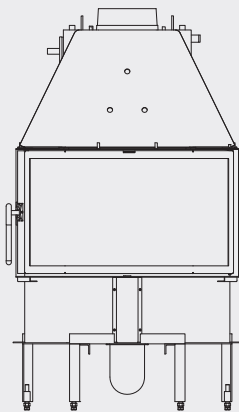
	H206 mit WTK	H306 mit WTK
Höhe/mm	1226	1220
Breite/mm	480	480
Tiefe/mm	700	924
Gewicht/kg	286	313

Eine Nachheizfläche ist zum Betrieb einer Kachelofen-Anlage unbedingt erforderlich!

Bezeichnung	Artikel- nummer	Preis €	Rabatt- gruppe
Heizeinsatz H206	4 504 615	1.620,—	048
Heizeinsatz H306	4 504 640	1.805,—	
Wärmetauscher WTK für Heizeinsätze H206/H306	7 747 024 306	2.015,—	138



Komplettanlage Kamineinsatz KA316



**Komplettanlage**

- Kamineinsatz KA316
- Komplettstation
- Anschlusset
- Aufstellsockel, höhenverstellbar
- Abgasrohr gerade, 500 mm lang, Ø 200 mm
- Abgasbogen 45°, Ø 200 mm
- Wandfutter schwarz, 45°, Ø 200 mm
- Abgasklappe, Ø 200 mm
- MAG, 8 l mit Befestigungssatz
- Feuerwürfel
- Glasreiniger
- Dichtungsmanschette

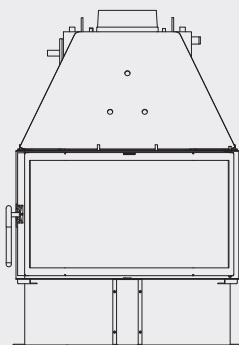
	K316-14
Höhe/mm	1440
Breite/mm	815
Tiefe/mm	544
Gewicht/kg	257

Bezeichnung	Nennwärmeleistung kW	Türanschlag	Artikel- nummer	Preis €	Rabatt- gruppe
KA316-14	14,0	links, schwarz	7 736 614 258	5.630,—	050
		rechts, schwarz	7 736 614 259	5.630,—	

Maß-Abbildungen 1 : 20 der Duo-Systeme ⇒ Kapitel 10 - Arbeitsblätter

■ Eine Revisionstür für Reinigung der Heizgaszüge des Warmwasser-Wärmetauschers ist bauseitig unbedingt vorzusehen.

Kamineinsätze KA316 - Zusammenstellung aus Komponenten



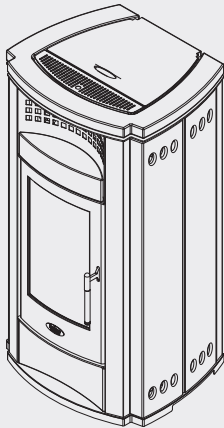
	K316-14
Höhe/mm	1158
Breite/mm	815
Tiefe/mm	544
Gewicht/kg	220

Bezeichnung	Nennwärmeleistung kW	Türanschlag	Artikel- nummer	Preis €	Rabatt- gruppe
KA316-14	14,0	links, schwarz	8 718 700 080	3.825,—	050
		rechts, schwarz	8 718 700 378	3.825,—	

Maß-Abbildungen 1 : 20 der Duo-Systeme ⇒ Kapitel 10 - Arbeitsblätter

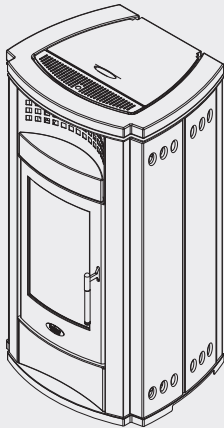
■ Für externen Verbrennungsluftanschluss ist das Kniestück Artikelnummer 63 035 356 (Zubehör) erforderlich

Unverbindliche Preisempfehlung. Nicht für den Endverbraucher bestimmt, lediglich Berechnungsgrundlage. Ohne die gesetzliche Mehrwertsteuer.

**Pakete – Kaminofen blueLine Pellet 2\_W****Lieferumfang der Pakete**

- Kaminofen blueLine Pellet\_2 W
- Komplettstation KS RV1, blau oder weiß
- Membran-Ausdehnungsgefäß, 8 l mit Befestigungssatz
- Ofenanschlussstück

Bezeichnung	Nennwärmeleistung kW	Ausführung KS RV1	Kachelvarianten	Artikelnummer	Preis €	Rabattgruppe
Kaminofen blueLine Pellet_2 W mit Komplettstation KS RV1	8,8	blau	Nero opaco	7 747 300 244	7.105,—	047
			Terra D'Oriente	7 747 300 245	7.105,—	
			Bianco Pepe	7 747 300 246	7.105,—	
		weiß	Nero opaco	7 747 302 743	7.105,—	
			Terra D'Oriente	7 747 302 744	7.105,—	
			Bianco Pepe	7 747 302 745	7.105,—	

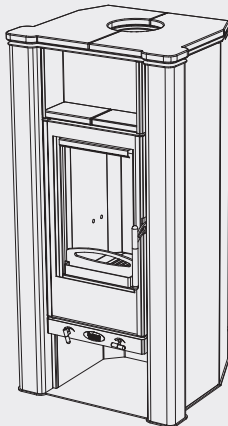
**Kaminofen blueLine Pellet 2\_W**

Bezeichnung	Nennwärmeleistung kW	Kachelvarianten	Artikelnummer	Preis €	Rabattgruppe
blueLine Pellet_2 W	8,8	Nero opaco	4 530 750	5.795,—	047
		Terra D'Oriente	4 530 751	5.795,—	
		Bianco Pepe	4 530 752	5.795,—	

Unverbindliche Preisempfehlung. Nicht für den Endverbraucher bestimmt, lediglich Berechnungsgrundlage. Ohne die gesetzliche Mehrwertsteuer.



Pakete – Kaminofen blueline 4 W



Lieferumfang der Pakete

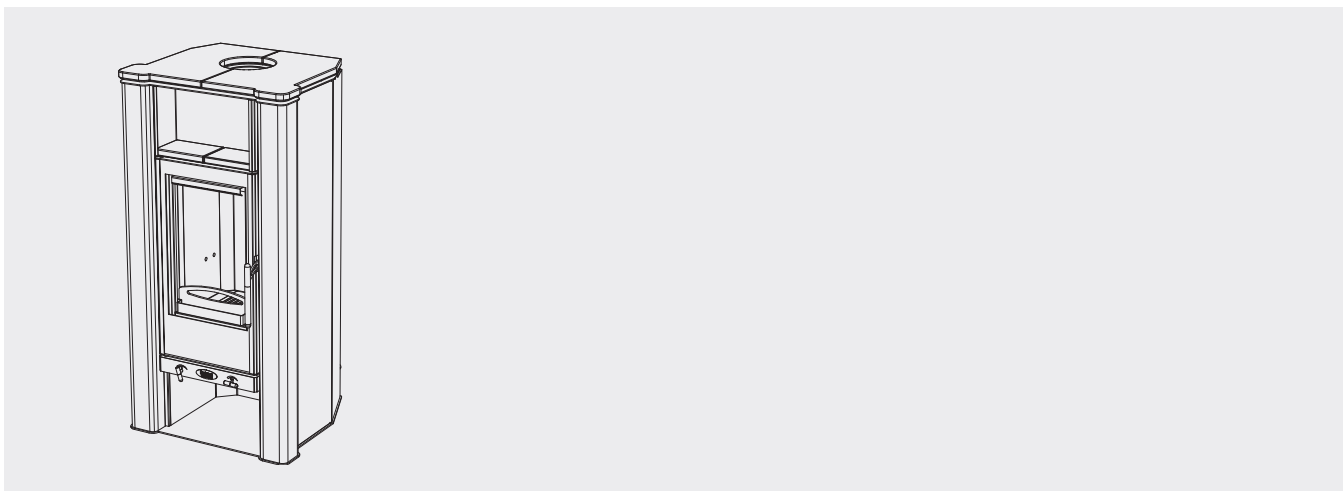
- Kaminofen blueline 4 W
- Komplettstation KS RR1, blau oder weiß
- Membran-Ausdehnungsgefäß, 8 l mit Befestigungssatz
- Kaminglasreiniger
- Feuerwürfel

Bezeichnung	Nennwärmeleistung kW	Ausführung KS RR1	Kachelvarianten *) Kacheln mit Effektlglasur	Artikelnummer	Preis €	Rabattgruppe
Kaminofen blueline 4 W mit Komplettstation KS RR1	8,0	blau	Kiesel	auf Anfrage		047
			Elfenbeinschwarz			
			Pflaumenblau			
			Kastanienbraun			
			Toscanablau			
			Sonnengelb			
			Orientblau			
			Graublau			
			Basalt			
			Cinzeno *)			
		Hot Chilli *)				
		Ocker *)				
		Azuro *)				
		weiß	Kiesel	7 747 303 683	4.775,—	
			Elfenbeinschwarz	7 747 303 684	4.775,—	
			Pflaumenblau	7 747 303 685	4.775,—	
			Kastanienbraun	7 747 303 686	4.775,—	
			Toscanablau	7 747 303 691	4.775,—	
			Sonnengelb	7 747 303 692	4.775,—	
			Orientblau	7 747 303 693	4.775,—	
Graublau	7 747 303 694		4.775,—			
Basalt	7 747 303 695		4.775,—			
Cinzeno *)	7 747 303 687		4.810,—			
Hot Chilli *)	7 747 303 688	4.810,—				
Ocker *)	7 747 303 689	4.810,—				
Azuro *)	7 747 303 690	4.810,—				

Unverbindliche Preisempfehlung. Nicht für den Endverbraucher bestimmt, lediglich Berechnungsgrundlage. Ohne die gesetzliche Mehrwertsteuer.



Kaminofen blueLine 4 W

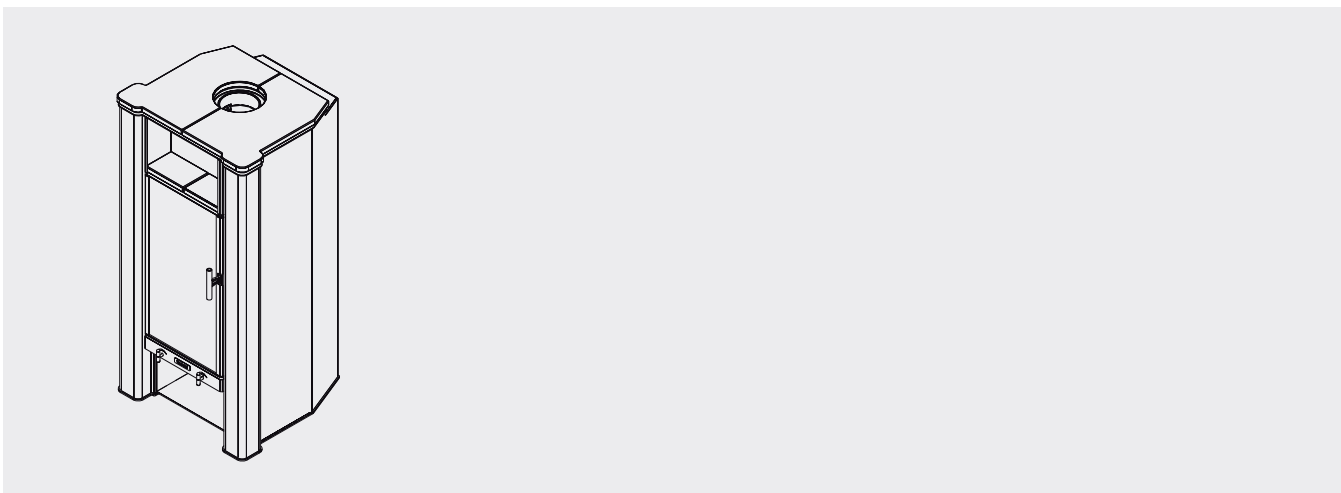


Bezeichnung	Nennwärmeleistung kW	Kachelvarianten	Artikelnummer	Preis €	Rabattgruppe	
blueLine 4 W	8,0	<ul style="list-style-type: none"> <li>• Standardfarben, sofort lieferbar</li> </ul>				
		Kacheln:				
			Elfenbeinschwarz	7 747 301 938	3.585,—	
			Kiesel	7 747 301 937	3.585,—	
			Basalt	7 747 301 949	3.585,—	
			Pflaumenblau	7 747 301 939	3.585,—	
		Kacheln mit Effektglasur:				
			Hot Chili	7 747 301 942	3.625,—	
			Ocker	7 747 301 943	3.625,—	
		Naturstein:				
			Serpentino grau	7 747 303 853	3.880,—	
			<ul style="list-style-type: none"> <li>• Standardfarben, 4 - 6 Wochen Lieferzeit</li> </ul>			
			Kacheln:			
			Toskanablau	7 747 301 945	3.585,—	
			Kastanienbraun	7 747 301 940	3.585,—	
			Sonnengelb	7 747 301 946	3.585,—	
			Orientblau	7 747 301 947	3.585,—	
			Graublau	7 747 301 948	3.585,—	
			Anthrazit	7 747 304 699	3.585,—	
			Cotto	7 747 304 701	3.585,—	
			Toskanagelb	7 747 304 704	3.585,—	
			Aubergine	7 747 304 700	3.585,—	
			Stahlblau	7 747 304 703	3.585,—	
	Lavendel	7 747 304 702	3.585,—			
	Ahorn	auf Anfrage	—			
Kacheln mit Effektglasur:						
	Cinzeno	7 747 301 941	3.625,—			
	Azuro	7 747 301 944	3.625,—			
	Phantasieschwarz	auf Anfrage	—			
	<ul style="list-style-type: none"> <li>• Sonderfarben, 8 Wochen Lieferzeit</li> </ul>					
		7 747 301 950	3.710,—			

Unverbindliche Preisempfehlung. Nicht für den Endverbraucher bestimmt, lediglich Berechnungsgrundlage. Ohne die gesetzliche Mehrwertsteuer.



Kaminofen blueline 4 W RLU



Bezeichnung	Nennwärmeleistung kW	Kachelvarianten	Artikel- nummer	Preis €	Rabatt- gruppe
blueline 4 W RLU	8,5 kW		auf Anfrage	-	

Logastyle 20 W / 21 W



Logastyle 20W

Logastyle 21W

Bezeichnung	Nennwärmeleistung kW	Kachelvarianten	Artikel- nummer	Preis €	Rabatt- gruppe
Logastyle 20 W	8 kW	Gussgrau	8 718 570 930	3.900,—	047
Logastyle 21 W	8 kW	Weiss	auf Anfrage	-	
		Schwarz	auf Anfrage	-	

Unverbindliche Preisempfehlung. Nicht für den Endverbraucher bestimmt, lediglich Berechnungsgrundlage. Ohne die gesetzliche Mehrwertsteuer.





**Zubehör**

Bezeichnung	Beschreibung	Artikelnummer	Preis €	Rabattgruppe	
<b>Duo-System Luft Wasser H206/H306 / Kamineinsätze KA306 / blueLine 4 W</b>					
Komplettstation KSRR1 *)	<ul style="list-style-type: none"> <li>Bestehend aus:</li> <li>-Regelgerät RV1</li> <li>-Kugelhähne mit Thermometer</li> <li>-Sicherheitsventil</li> <li>-Manometer</li> <li>-Rückschlagventil</li> <li>-Pumpe</li> <li>-Durchflussbegrenzer mit Absperrhahn</li> <li>-Thermischer Mischer</li> <li>-Abmessungen (H x B x T/mm) 450 x 290 x 230</li> </ul>	blau	7 747 009 941	1.165,—	138
		weiß	7 747 010 835	1.165,—	
Anschlusssset KA306/WTK *)	<ul style="list-style-type: none"> <li>Bestehend aus:</li> <li>- Thermische Ablaufsicherung 4 m</li> <li>- Sicherheitsventil 2,5 bar</li> <li>- Entlüfter mit Absperruntersatz</li> <li>- NTC-Kesselwasserfühler</li> </ul>		7 747 022 346	235,—	
<i>*) Notwendig in Kombination mit Komplettstation, Duo-System Luft Wasser H206/H306 und Kamineinsätze KA306</i>					
NTC-Kesselwasserfühler			7 747 007 767	30,—	
Thermische Ablaufsicherung	Mit 4 m Kapillare		63 011 413	168,—	
Sicherheitsventil	2,5 bar		63 011 414	63,—	140
Automatischer Entlüfter			63 011 415	39,—	
Ausdehnungsgefäß	<ul style="list-style-type: none"> <li>Inhalt 8 l</li> <li>Mit Befestigungssatz</li> </ul>		63 013 141	145,—	
<b>Duo-System Luft Wasser H206/H306</b>					
H206-Frontplatte	<ul style="list-style-type: none"> <li>Aus Gusseisen emailliert</li> <li>für H206/H306, 830 x 480 mm, Gewicht ca. 16 kg</li> </ul>		4 047 540	285,—	
H306-Frontplatte	<ul style="list-style-type: none"> <li>Aus Gusseisen emailliert</li> <li>für H206/H306, 895 x 470 mm, Gewicht ca. 17 kg</li> </ul>		4 049 900	283,—	
Kuppel für WTK	<ul style="list-style-type: none"> <li>Gewicht ca. 6,5 kg</li> <li>Ø 180 mm</li> </ul>		4 111 150	91,—	
H206 / H306-Nachheizkasten NK 74 E-122	<ul style="list-style-type: none"> <li>Aus 2 mm Stahlblech, schwarz lackiert, Oberfläche 1,22 m<sup>2</sup></li> <li>Für H206 / H306 / H306 / H207 H / H307 H für senkr./waager. Kuppel-Anordnung</li> <li>Für H305 für senkr. Kuppel-Anordnung</li> <li>H206 WTK / H306 WTK für waager. Kuppel-Anordnung</li> </ul>		4 111 704	223,—	
Strahlungsschirm NK 74 E-122	<ul style="list-style-type: none"> <li>Aus 2 mm Stahlblech, schwarz lackiert</li> <li>für NK 74 E-122</li> </ul>		4 111 772	56,—	
Abgas-Doppelwandfutter	<ul style="list-style-type: none"> <li>Aus 2 mm Stahlblech, FAL</li> <li>Ø 150</li> </ul>		67 900 890	19,—	
Abgasbogen	<ul style="list-style-type: none"> <li>Aus 2 mm Stahlblech, schwarz lackiert</li> <li>90°</li> <li>1 Ø 146 mm, 2 Ø 153 mm</li> </ul>		63 010 879	50,—	138
	<ul style="list-style-type: none"> <li>Aus 2 mm Stahlblech, schwarz lackiert</li> <li>Ø 150 mm, 90°</li> <li>ohne Tür</li> </ul>		67 900 894	42,—	
	<ul style="list-style-type: none"> <li>Aus 2 mm Stahlblech, schwarz lackiert</li> <li>Drehbar, Ø 150</li> </ul>		80 345 041	45,—	
	<ul style="list-style-type: none"> <li>Aus 2 mm Stahlblech, schwarz lackiert</li> <li>Ø 150 mm, 90°</li> <li>mit Tür</li> </ul>		67 900 891	56,—	
Dichtungsmanschette für Abgasrohr	Ø 150 mm		5 354 144	51,—	
	Ø 180 mm		5 354 146	49,—	
Traglager für Heizeinsatz	Höhenverstellbar 150–280 mm		4 111 180	114,—	
Traglager für Nachheizkasten	Höhenverstellbar: 150–280 mm		4 111 780	83,—	
T-Stück	<ul style="list-style-type: none"> <li>Aus 2 mm Stahlblech, schwarz lackiert</li> <li>Ø 150 mm</li> </ul>		63 010 871	177,—	

Unverbindliche Preisempfehlung. Nicht für den Endverbraucher bestimmt, lediglich Berechnungsgrundlage. Ohne die gesetzliche Mehrwertsteuer.



Bezeichnung	Beschreibung	Artikelnummer	Preis €	Rabattgruppe	
Thermometer	<ul style="list-style-type: none"> <li>• bis 120°C</li> <li>• mit Leitung 500 mm</li> </ul>	63 011 512	35,30	024	
<b>Kamineinsätze KA316</b>					
Traglager	<ul style="list-style-type: none"> <li>• Schwarz lackiert</li> <li>• Höhenverstellbar, 200-270 mm</li> </ul>	8 718 700 357	138,—		
Abgasrohr	<ul style="list-style-type: none"> <li>• Aus 2 mm Stahlblech, schwarz lackiert</li> <li>• Ø 200 mm, Länge 500 mm</li> </ul>	83 325 628	47,—		
Abgasbogen	<ul style="list-style-type: none"> <li>• Aus 2 mm Stahlblech, schwarz lackiert</li> <li>• 45°, Ø 200 mm</li> </ul>	83 325 770	62,—		
Dichtungsmanschette für Abgasrohr	Ø 200 mm	5 354 148	62,—		
Abgas-Wandfutter	<ul style="list-style-type: none"> <li>• Aus 2 mm Stahlblech, schwarz lackiert</li> <li>• 45°, Ø 200 mm</li> </ul>	83 325 828	68,—	138	
Luftklappengriff für Abgasklappe		63 007 057	31,—		
Abgasklappe	<ul style="list-style-type: none"> <li>• Aus 2 mm Stahlblech, schwarz lackiert</li> <li>• Ø 200 mm</li> </ul>	63 007 050	83,—		
Kniestück	<ul style="list-style-type: none"> <li>• Aus 0,6 mm Edelstahl mit Flansch</li> <li>• Mit Klemmband, Lippendichtung und Textilglasdichtung</li> <li>• Ø 120 mm, 90°</li> </ul>	63 035 346	122,—		
Rohrstutzen	<ul style="list-style-type: none"> <li>• Aus Gusseisen</li> <li>• Ø 120 mm</li> </ul>	63 039 963	6,30	140	
<b>Kaminöfen blueline Pellet_2 W</b>					
Komplettstation KSRV1	<ul style="list-style-type: none"> <li>• Komplettstation bestehend aus:</li> <li>-Regelgerät RV1</li> <li>-Kugelhähne mit Thermometer</li> <li>-Sicherheitsventil</li> <li>-Manometer</li> <li>-Rückschlagventil</li> <li>-Pumpe</li> <li>-Durchflussbegrenzer mit Absperrhahn</li> <li>-Abmessungen (H x B x T/mm) 400 x 290 x 190</li> </ul>			138	
		blau	63 043 393		1.150,—
		weiß	63 043 394		1.150,—
Ausdehnungsgefäß	<ul style="list-style-type: none"> <li>• Inhalt 8 l</li> <li>• Mit Befestigungssatz</li> </ul>	63 013 141	145,—	140	
Abgasrohr	<ul style="list-style-type: none"> <li>• Aus Stahlblech 0,6 mm, schwarz emailliert</li> <li>• Ø 80 mm</li> </ul>	Länge 1000 mm	63 042 954	46,—	
		Länge 750 mm	63 043 103	41,—	
		Länge 500 mm	63 043 104	34,—	
		Länge 250 mm	63 043 106	23,—	
		Länge 150 mm	63 043 107	19,50	
Abgasbogen	<ul style="list-style-type: none"> <li>• Aus Stahlblech 0,6 mm, schwarz emailliert</li> <li>• Ø 80 mm</li> </ul>	2-teilig, ohne Reinigungsöffnung, 15°	63 043 108	44,—	
		2-teilig, ohne Reinigungsöffnung, 30°	63 043 109	44,—	
		2-teilig, ohne Reinigungsöffnung, 45°	63 043 110	44,—	
		2-teilig, ohne Reinigungsöffnung, 90°	63 043 111	44,—	
		3-teilig, ohne Reinigungsöffnung, 90° mit Reinigungsöffnung, 90°	63 043 112 63 043 113	48,— 62,—	
Abgasrohr mit Spannring	<ul style="list-style-type: none"> <li>• Aufsteckbar auf Anschlussstutzen, höhenverstellbar</li> <li>• Aus Stahlblech 0,6 mm, schwarz emailliert</li> <li>• 500 x 0,6 mm, Ø 80 mm</li> </ul>	63 043 117	34,—		
Anschlussstutzen	<ul style="list-style-type: none"> <li>• Aus Stahlblech 0,6 mm, schwarz emailliert</li> <li>• 400 x 0,6 mm, Ø 80 mm</li> </ul>	63 043 118	32,—		
Abgas-Doppelwandfutter	<ul style="list-style-type: none"> <li>• Aus Stahlblech 0,6 mm, FAL</li> <li>• Ø 80 mm</li> </ul>	63 044 133	14,50		
Ofen-Anschlussstück	<ul style="list-style-type: none"> <li>• Aus Stahlblech 0,6 mm, schwarz emailliert</li> <li>• Länge 100 mm, Ø 80 mm</li> </ul>	63 043 114	19,—		

Unverbindliche Preisempfehlung. Nicht für den Endverbraucher bestimmt, lediglich Berechnungsgrundlage. Ohne die gesetzliche Mehrwertsteuer.

**Duo-System Luft-Wasser H206/H306**

Kamin -einsatz KA316 / -ofen blueLine Pellet\_2 W/4 W (RLU) / Logastyle 20W/21W

**Bivalente Heizsysteme**

Bezeichnung	Beschreibung	Artikelnummer	Preis €	Rabattgruppe
Schornstein-Anschlussstück	<ul style="list-style-type: none"> <li>Aus Stahlblech 0,6 mm, schwarz emailiert</li> <li>Länge 150 mm, Ø 80 mm</li> </ul>	63 043 115	18,—	
Abgas-T-Stück	<ul style="list-style-type: none"> <li>Aus Stahlblech 0,6 mm, schwarz emailiert</li> <li>Länge 250 mm, Ø 80 mm</li> </ul>	63 043 116	62,—	
Bodenplatte	<ul style="list-style-type: none"> <li>Aus 2 mm Stahlblech, gussgrau lackiert</li> <li>Logastyle 30, blueLine Nr. 6/7/7G/8/10/Pellet_1 / _2W, Höhe 1200 mm, Breite 1000 mm</li> </ul>	4 508 840	120,—	138
	<ul style="list-style-type: none"> <li>Aus 2 mm Edelstahl</li> <li>Logastyle 30 / blueLine Nr. 6/7/7G/8/10/Pellet_1 / _2W, Höhe 1200 mm, Breite 1000 mm</li> </ul>	4 508 842	262,—	
	<ul style="list-style-type: none"> <li>Aus 6 mm Sicherheitsglas</li> <li>Logastyle 30, blueLine Nr. 6/7/7G/8/10/Pellet_1 / _2W, mit Facette 18 mm, dreiseitig Höhe 1200 mm, Breite 1000 mm</li> </ul>	63 039 758	171,—	
Rosette	<ul style="list-style-type: none"> <li>Aus Stahlblech 0,6 mm, schwarz emailiert</li> <li>Ø 80 mm</li> </ul>	63 044 134	16,50	
<b>Kaminofen blueLine 4 W</b>				
Abgasrohr-Set	<ul style="list-style-type: none"> <li>Set bestehend aus: - Winkelbogen 90°, Ø 150 mm mit Tür und Drosselklappe, aus Stahlblech 2 mm, gussgrau lackiert - Rosette, Ø 150 mm, aus Stahlblech 2 mm, gussgrau lackiert - Wandfutter, Ø 150 mm, aus Stahlblech 2 mm, FAL</li> </ul>			
	Set 1/1, Winkelbogen 3-teilig	80 345 000	138,—	
	Set 1/2, Winkelbogen glatt	80 345 030	198,—	
	Set 1/3, Winkelbogen glatt, höhenverstellbar	7 747 009 974	204,—	
Abgasrohr	<ul style="list-style-type: none"> <li>Aus Stahlblech 2 mm, gussgrau lackiert</li> <li>Zylindrisch, Ø 150 mm</li> <li>Inklusive Tür und Drosselklappe</li> </ul>			
	Mit Tür und Drosselklappe, Länge 1000 mm	80 345 020	78,—	
	Länge 500 mm	80 345 024	67,—	
	Länge 250 mm	80 345 002	51,—	
	Ohne Tür und ohne Drosselklappe, Länge 1000 mm	80 345 004	40,—	
	Länge 750 mm	80 345 006	38,—	
	Länge 500 mm	80 345 008	29,—	
Länge 250 mm	80 345 010	21,—		
Abgasbogen	<ul style="list-style-type: none"> <li>Aus Stahlblech 2 mm, gussgrau lackiert</li> <li>Ø 150 mm,</li> </ul>			
	Ohne Tür und ohne Drosselklappe, 90°	80 345 042	35,—	138
	45°	80 345 046	35,—	
	Mit Tür, jedoch ohne Drosselklappe, 90°	80 345 044	39,—	
	Mit Tür, jedoch mit Drosselklappe, 90°	7 747 009 972	85,—	
Drehbar, mit Tür, jedoch ohne Drosselklappe	80 345 040	45,—		
Nachheizkasten NK 74 E-122	<ul style="list-style-type: none"> <li>Aus 2 mm Stahlblech, schwarz lackiert, Oberfläche 1,22 m<sup>2</sup></li> <li>Für H206 / H306 / H306 / H207 H / H307 H für senkr./waager. Kuppel-Anordnung</li> <li>Für H305 für senkr. Kuppel-Anordnung</li> <li>H206 WTK / H306 WTK für waager. Kuppel-Anordnung</li> </ul>	4 111 704	223,—	
Rosette	<ul style="list-style-type: none"> <li>Aus Stahlblech 2 mm, gussgrau lackiert</li> <li>Ø 130 mm</li> </ul>	80 345 028	13,50	
Iso-Glasband	Zum Abdichten der Rosette, einseitig selbstklebend	7 747 009 971	1,70	
Rohrelement	<ul style="list-style-type: none"> <li>Aus 0,6 mm Edelstahl</li> <li>Mit Lippendichtung und Klemmband</li> <li>Ø 120 mm</li> </ul>			
	1000 mm	63 037 134	93,—	
	460 mm	63 037 135	68,—	
	260 mm	63 037 136	56,—	
Ausgleichselement	<ul style="list-style-type: none"> <li>Aus 0,6 mm Edelstahl</li> <li>Mit Lippendichtung und Klemmband</li> <li>Länge 200 - 400 mm</li> <li>Ø 120 mm</li> </ul>	63 037 137	82,—	

Unverbindliche Preisempfehlung. Nicht für den Endverbraucher bestimmt, lediglich Berechnungsgrundlage. Ohne die gesetzliche Mehrwertsteuer.



Bezeichnung	Beschreibung	Artikelnummer	Preis €	Rabattgruppe	
Bogen	<ul style="list-style-type: none"> <li>Aus 0,6 mm Edelstahl</li> <li>Ø 120 mm</li> </ul>	45° mit Lippendichtung und Klemmband	63 045 095	109,—	
		90° mit Lippendichtung und Klemmband	63 037 138	109,—	
		90° mit Quetschdeckel, Lippendichtung und Klemmband	63 037 139	127,—	
Abgas-Doppelwandfutter	<ul style="list-style-type: none"> <li>Aus 1 mm Stahlblech, FAL</li> <li>Ø 130 mm</li> </ul>	80 345 026	26,—		
Wetterschutzgitter	<ul style="list-style-type: none"> <li>Aus 0,6 mm Edelstahl</li> <li>Wanddurchführung 200 x 200 mm mit Rohr 260 mm</li> <li>Ø 120 mm</li> <li>Mit Steckadapter mit Gitter</li> </ul>	63 037 148	115,—	138	
Verbrennungsluftklappe	<ul style="list-style-type: none"> <li>Aus 0,6 mm Edelstahl</li> <li>Mit Lippendichtung und Klemmband</li> <li>Handbetätigt</li> <li>Ø 120 mm</li> </ul>	63 037 149	486,—		
Luftklappengriff für Verbrennungsluftklappe		63 007 057	31,—		
Dämmschale	Länge 1000 mm, Stärke 30 mm	80 984 360	46,—	568	
Bodenplatte für blueline	<ul style="list-style-type: none"> <li>Aus 2 mm Stahlblech, gussgrau lackiert</li> <li>blueline Nr. 3 / 4 / 5 / 9 / 4W, Höhe 1076 mm, Breite 1000 mm</li> </ul>		4 508 850	120,—	
		<ul style="list-style-type: none"> <li>Aus 2 mm Edelstahl</li> <li>blueline Nr. 3 / 4 / 5 / 9 / 4W, Höhe 1076 mm, Breite 1000 mm</li> </ul>	4 508 852	262,—	
		<ul style="list-style-type: none"> <li>Aus 6 mm Sicherheitsglas</li> <li>Nr. 3/4 /5 /9, mit Facette 18 mm, dreiseitig</li> <li>Höhe 1076 mm, Breite 1000 mm, r 705 mm</li> </ul>	63 039 759	167,—	
Dichtlippe	<ul style="list-style-type: none"> <li>Aus Silikon mit selbstklebender Beschichtung</li> <li>Länge 5 m</li> </ul>	7 747 009 942	44,—		
Warmwasseranschluss-Set blueline 4 W	<ul style="list-style-type: none"> <li>Aus 3,5 m Ringwellschlauch DN 16</li> <li>8 Überwurfmutter, Messing 3/4"</li> <li>8 Klemmscheiben, Edelstahl</li> <li>4 Doppelnippel, Messing G 3/4" / R 3/4"</li> </ul>	8 718 575 238	129,—	140	
blueline 4 W RLU					
Abgasrohr	<ul style="list-style-type: none"> <li>RLU DIN 1298</li> <li>Gussgrau, Ø 150 mm, mit Dichtung</li> </ul>	Länge 1000 mm	8 718 700 623	auf Anfrage	
		Länge 750 mm	8 718 700 624	auf Anfrage	
		Länge 500 mm	8 718 700 625	auf Anfrage	
		Länge 500 mm mit Tür	8 718 700 626	auf Anfrage	
		Länge 250 mm	8 718 700 627	auf Anfrage	
Abgasbogen	<ul style="list-style-type: none"> <li>RLU DIN 1298</li> <li>Gussgrau, Ø 150 mm, mit Dichtung</li> </ul>	90°	8 718 700 628	auf Anfrage	
		90°, mit Tür	8 718 700 630	auf Anfrage	
		90°, glatt, mit Tür	8 718 700 631	auf Anfrage	
		45°	8 718 700 629	auf Anfrage	
		45°, glatt, mit Tür	8 718 700 632	auf Anfrage	
Verbrennungsluftrohr	<ul style="list-style-type: none"> <li>RLU DIN 1298</li> <li>Schwarz emailliert, mit Dichtung</li> </ul>	1000 x 120 x 0,6 mm	8 718 700 633	auf Anfrage	
		750 x 120 x 0,6 mm	8 718 700 634	auf Anfrage	
		500 x 120 x 0,6 mm	8 718 700 635	auf Anfrage	
		250 x 120 x 0,6 mm	8 718 700 636	auf Anfrage	
		150 x 120 x 0,6 mm	8 718 700 637	auf Anfrage	
Verbrennungsluftbogen	<ul style="list-style-type: none"> <li>RLU DIN 1298</li> </ul>	45°, 2-te o. RÖ	8 718 700 638	auf Anfrage	
		90°, 2-te o. RÖ	8 718 700 639	auf Anfrage	
		90°, 3-te o. RÖ	8 718 700 640	auf Anfrage	
		90°, 3-te m. RÖ	8 718 700 641	auf Anfrage	
Ofenanschlussstück	Für Verbrennungsleitung RLU		8 718 700 642	auf Anfrage	

Unverbindliche Preisempfehlung. Nicht für den Endverbraucher bestimmt, lediglich Berechnungsgrundlage. Ohne die gesetzliche Mehrwertsteuer.

**Duo-System Luft-Wasser H206/H306**

Kamin -einsatz KA316 / -ofen blueLine Pellet\_2 W/4 W (RLU) / Logastyle 20W/21W

**Bivalente Heizsysteme**

Bezeichnung	Beschreibung	Artikelnummer	Preis €	Rabattgruppe
Rosette	<ul style="list-style-type: none"> <li>• RLU DIN 1298</li> <li>• 120 schwarz, emailiert</li> </ul>	8 718 700 644	auf Anfrage	
Wandfutter	<ul style="list-style-type: none"> <li>• RLU DIN 1298</li> <li>• 120 doppelt FAL</li> </ul>	8 718 700 643	auf Anfrage	-
Wetterschutzgitter	RLU	8 718 700 645	auf Anfrage	
<b>Wassrerwärmung (Detailinformationen =&gt; Katalog Teil 4 )</b>				
	<ul style="list-style-type: none"> <li>• Max. 3 bar, 95° C</li> <li>• Stahlbehälter schwarz lackiert</li> </ul>			
Pufferspeicher PS	500 l	81 018 095	618,—	
	750 l	81 018 100	756,—	
	850 l	81 018 200	852,—	
	1000 l	81 018 110	894,—	
	<ul style="list-style-type: none"> <li>• 80 mm oder 100 mm, Weichschaumisolierung, blau</li> </ul>			
Wärmeschutz für Pufferspeicher PS	80 mm für PS500	89 096 008	280,—	444
	80 mm für PS750	89 096 006	321,—	
	80 mm für PS850	81 018 210	344,—	
	80 mm für PS1000	89 096 004	362,—	
	100 mm für PS500	81 018 242	318,—	
	100 mm für PS750	81 018 244	365,—	
	100 mm für PS850	81 018 246	389,—	
	100 mm für PS1000	81 018 248	410,—	
Tauchhülse für Pufferspeicher	<ul style="list-style-type: none"> <li>• R 3/4</li> <li>• 180 mm lang</li> <li>• Passend für Messstelle M</li> </ul>	5 446 080	17,35	021
Einsteck-Zeigerthermometer	Für Pufferspeicher PS	5 222 178	36,—	
	<ul style="list-style-type: none"> <li>• Nebstehend</li> <li>• Maximal 3 bar/110 °C</li> <li>• 80 mm Weichschaumisolierung mit Folienmantel oder 120 mm Weichschaumisolierung mit PS-Mantel</li> <li>• Temperatursensibles Rücklaufeinspeisesystem</li> </ul>			
Pufferspeicher Logalux PR	PR500-80	63 044 084	1.110,—	174
	PR500-120	63 044 087	1.455,—	
	PR750-80	63 044 085	1.260,—	
	PR750-120	63 044 088	1.675,—	
	PR1000-80	63 044 086	1.600,—	
	PR1000-120	63 044 089	2.055,—	
Pufferspeicher Logalux PL750	<ul style="list-style-type: none"> <li>• Speicherinhalt 750 l</li> <li>• Mit Thermosiphon-Technik</li> <li>• Für 4–8 Kollektoren</li> </ul>	5 067 300	2.535,—	
Pufferspeicher Logalux PL1000	<ul style="list-style-type: none"> <li>• Speicherinhalt 1000 l</li> <li>• Mit Thermosiphon-Technik</li> <li>• Für 4–8 Kollektoren</li> </ul>	5 067 310	3.260,—	191
Pufferspeicher Logalux PL1500	<ul style="list-style-type: none"> <li>• Speicherinhalt 1500 l</li> <li>• Mit Thermosiphon-Technik</li> <li>• Für 8–16 Kollektoren</li> </ul>	5 067 320	5.365,—	
Einsteck-Zeigerthermometer	Für Pufferspeicher PS	5 222 178	36,—	
Aufstellfüße	<ul style="list-style-type: none"> <li>• Zum Kombispeicher Logalux STSK800</li> <li>• Aufstellhöhe H + 300 mm</li> <li>• Erforderlich bei späterem Einbau des Wärmetauscher-Sets</li> </ul>	5 236 420	77,—	174
	<ul style="list-style-type: none"> <li>• Speicherinhalt 750 l</li> <li>• Inklusive thermoglasiertem Warmwasserspeicher</li> </ul>			
Logalux P750 S Logalux P750 S W	P750 S – blau	5 067 400	2.615,—	
	P750 S W – weiß	5 067 402	2.615,—	191
Thermostatischer Warmwassermischer	<ul style="list-style-type: none"> <li>• Zum Schutz vor Verbrühungen an den Zapfstellen</li> <li>• Einstellbereich 38–60°C</li> <li>• R 3/4</li> </ul>	83 013 078	84,—	

Unverbindliche Preisempfehlung. Nicht für den Endverbraucher bestimmt, lediglich Berechnungsgrundlage. Ohne die gesetzliche Mehrwertsteuer.



Bezeichnung	Beschreibung	Artikelnummer	Preis €	Rabattgruppe
Inertanode	<ul style="list-style-type: none"> <li>• Für Speicher (L / LT) ≤ 300 l / (SU / SF / SM / SMH) ≥ 400 l / SL / SF300 / PL... / 2S / P750 S</li> <li>• Schukosteckerpotenziostat zum Anschluss an Schukosteckdose 230 V</li> <li>• Zur isolierten Lochmontage mit M8-Gewindestift</li> <li>• Inklusive Verbindungskabel</li> </ul>	3 868 354	382,—	174

[Technische Details](#) ⇒ [Kapitel 10 - Arbeitsblätter](#)





## Duo-System Luft-Wasser H206/H306

Kamin-einsatz KA316 / -ofen blueLine Pellet\_2 W/4 W (RLU) / Logastyle 20W/21W

Bivalente Heizsysteme

Bezeichnung	Beschreibung	Artikelnummer	Preis €	Rabattgruppe	
<b>Kaminbestecke</b>					
Kaminbesteck „Domo“	<ul style="list-style-type: none"> <li>• Abmessungen (H x B x T) 650 x 200 x 170 mm</li> <li>• Grau/Buche</li> </ul>	80 345 073	105,—	138	
Kaminbesteck „Novum P“	<ul style="list-style-type: none"> <li>• Abmessungen (H x B x T) 590 x 230 x 250 mm</li> </ul>	Grau/Buche	80 345 066		115,—
		Grau/VA	80 345 068		174,—
Kaminbesteck „Tema“	<ul style="list-style-type: none"> <li>• Abmessungen (H x B x T) 690 x 210 x 210 mm</li> </ul>	Grau/Buche	80 345 070		105,—
		Sockel aus Naturstein, Grau/VA	80 345 069		232,—
Kaminbesteck „Arc VA“	<ul style="list-style-type: none"> <li>• Aus Edelstahl</li> <li>• Abmessungen (H x B x T) 670 x 220 x 210 mm</li> </ul>	80 345 071	290,—		
Kaminbesteck „Sino VA“	<ul style="list-style-type: none"> <li>• Aus Edelstahl</li> <li>• Höhe 790 mm, r 220 mm</li> </ul>	80 345 075	417,—		
Kaminbesteck „Teras“	<ul style="list-style-type: none"> <li>• Edelstahl mit satiniertem Glas</li> <li>• Abmessungen (H x B x T) 690 x 200 x 200 mm</li> </ul>	80 345 077	349,—		



Domo



Novum P



Tema



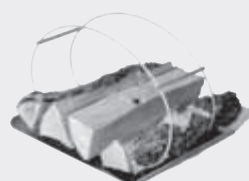
Arc VA



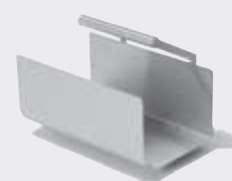
Teras



Sino



Bodenblech mit  
Trageseil



Holzkorb



Holzlege



Holzwagen  
Kiepenkerl



Feuerteufel BOB

Unverbindliche Preisempfehlung. Nicht für den Endverbraucher bestimmt, lediglich Berechnungsgrundlage. Ohne die gesetzliche Mehrwertsteuer.



## Einsatzbereich/Ausstattung

### Duo-System Luft-Wasser H206/H306

- Kombination der fossilen Energien Öl und Gas mit den regenerativen Energien Holz und Solar.
- Die Gerätekombinationen sind mit dem CE-Kennzeichen nach Druckgeräterichtlinie 97/23/EG ausgestattet.
- Einbindung des Warmluftkachelofens in die Zentralheizung. Hierzu werden die Heizeinsätze H206/H306 mit einem Warmwasser-Wärmetauscher ausgerüstet.
- Alle Systemkomponenten sind aufeinander abgestimmt.
- Die Heizeinsätze sind aus Gusseisen, die Frontplatten und Türen sind emailliert.
- In Verbindung mit dem Warmwasser-Wärmetauscher kommen bei den Heizeinsätzen Holz und Holzbrikett zum Einsatz
- Der Warmwasser-Wärmetauscher WTK ist aus Stahlblech ST 37-2 gefertigt. Durch das integrierte Rohrbündel strömen die Verbrennungsgase und erwärmen das Umgebungswasser. Durch Bedienung mittels Handhebel sind wahlweise die Betriebsstellungen "Luft" oder "Wasser" einstellbar

### Kamineinsatz KA306

- Kamineinsatz aus hochwertigem Kesselstahl mit Verstärkungen in den Seitenwänden zur Druckstabilisierung. Angeflanschte Spezial-

Rippenrohrbatterie zum Anschluss der thermischen Ablaufsicherung. Anschlußmuffen für Vor- und Rücklaufleitung sowie Muffen für Regelungs- und Sicherheitsarmaturen.

- Sichtbares Feuererlebnis durch die große prismatische Sichtfensterscheibe.
- Die Einbindung der Kaminanlage in der Zentralheizung wird ermöglicht.
- Kamineinsatz KA306 ist ein Spezialgerät für die Verbrennung von Holz.
- Für den leichteren Transport ist die Ausmauerung lose in den Kaminheizeinsatz gesteckt.
- Der Kamineinsatz hat eine selbstschließendes Tür mit wahlweisem Anschlag links oder rechts. Mehrfachbelegung des Schornsteines ist möglich.
- Einfache praxisgerechte Bedienung des Gerätes durch Einhebelbedienung.
- Hohe Wirkungsgrade und niedrige Schadstoffemissionen durch gezielte Führung der Verbrennungsluft. Sie ist klar in Primär- und Sekundärluft aufgeteilt. Die Primärluft wird dem Brennstoffbett zugeführt, die Sekundärluft den Verbrennungsgasen zur Nachverbrennung. Die Verweilzeit der Verbrennungsgase wird durch den Umlenkstein verlängert. Dadurch wird ein besserer Ausbrand der Verbrennungsgase gewährleistet.

### Kaminofen blueline Pellets\_2 W

- Kaminofen für Holzpellets nach DIN 18894
- Warmwasser-Wärmetauscher integriert
- Pelletsbehälter, 38 kg Inhalt, integriert
- Funk-Fernbedienung, 3 Programme wählbar, im Lieferumfang enthalten
- Elektrische Zündung der Pellets
- Feuerraum, Feuerraumtür und Brenntopf aus Gusseisen
- Seitenverkleidung aus jeweils einer Großflächenkachel, jeweils aus den Farben Nero Opaco, Terra D' Oriente und Bianco Pepe wählbar

### Kaminofen blueline 4 W

- Kaminofen mit integriertem Wärmetauscher nach DIN EN 13240 für Scheitholz und Holzbrikett
- Die zwei Edelstahlsäulen gehören zur Grundausstattung
- 13 Kachelfarben wählbar
- Thermische Ablaufsicherung und Entlüfter sind bereits im Korpus integriert
- Ab einer Wassertemperatur von 80° übernimmt ein Thermoregler die Steuerung der Primärluftzufuhr
- Ein Teil der Sekundärluft wird als Scheibenspülluft verwendet

## Planung

### Duo-System Luft-Wasser H206/H306

Durch die unterschiedlichen Betriebsstellungen "Luft" oder "Wasser" sind zwei Schornsteinanschlüsse, bzw. ein sogenanntes T-Stück (Zubehör) erforderlich. Für die Ableitung der Abgase besitzt der Wärmetauscher vier Abgänge. Die Abgänge oben und hinten

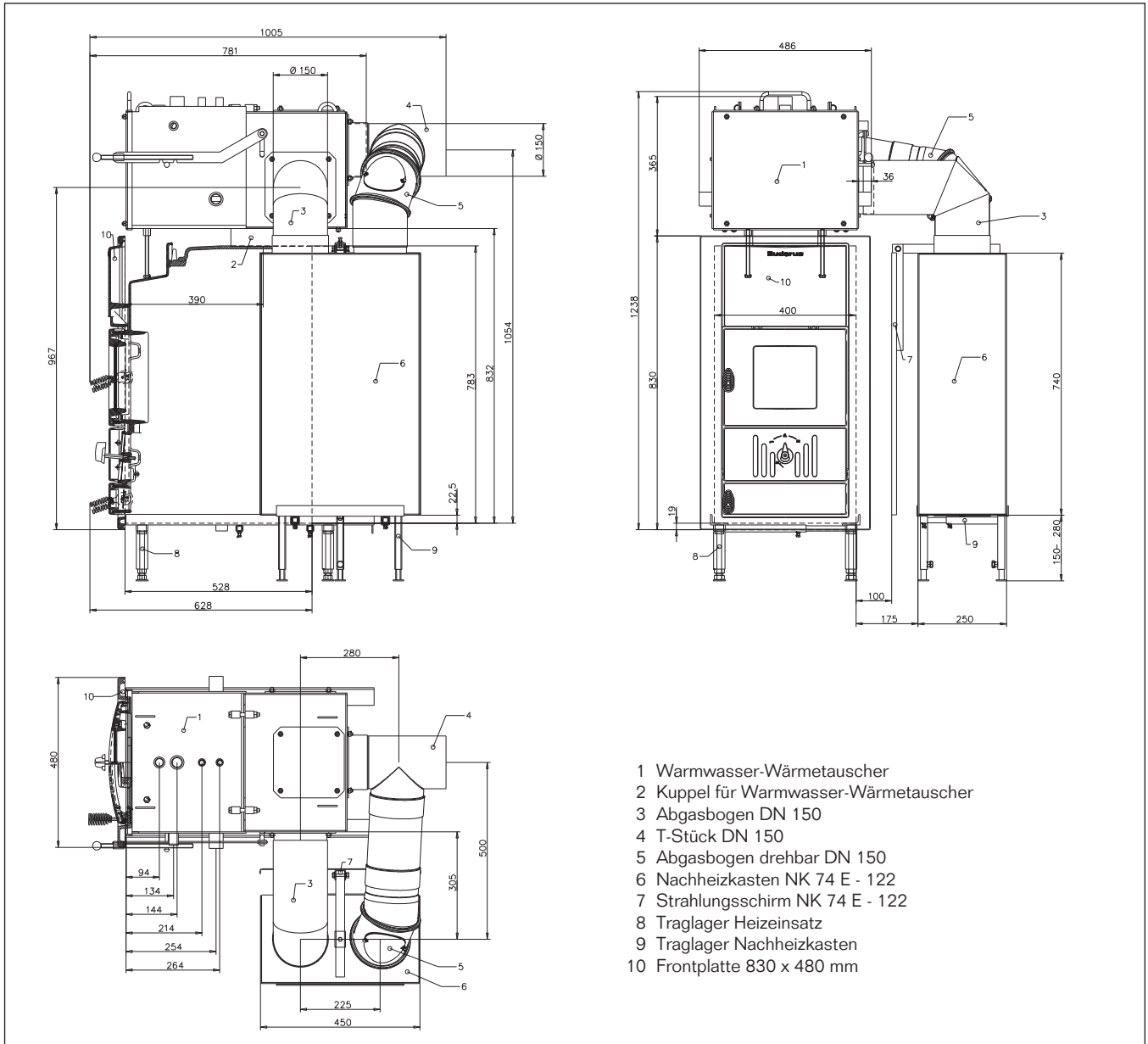
können wahlweise für die Betriebsstellungen "Wasser" verwendet werden. Die Abgase werden vom Wärmetauscher direkt in den Schornstein geleitet. Für die Betriebsstellung "Luft" stehen die beiden seitlichen Abgänge zur Verfügung. Hier wird noch zwischen den Wärmetauscher und Schornstein ein Heizgas-

zug zwischengeschaltet. Der Energieinhalt der Abgase wird so noch zur Lufterwärmung genutzt.

Für evtl. Wartungsarbeiten am Wärmetauscher und der Nachheizfläche empfehlen wir den Einbau einer Revisionsöffnung.



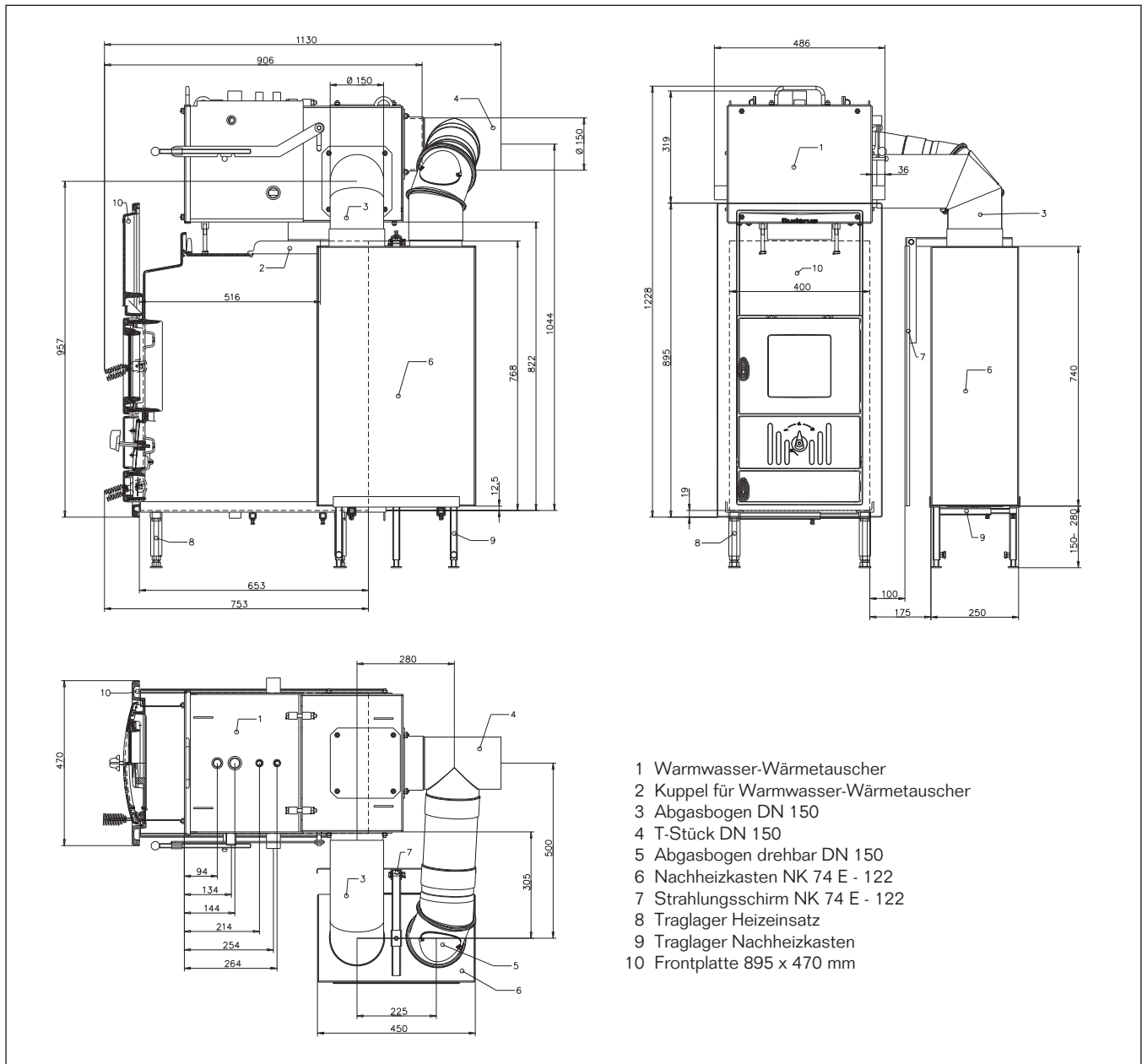
Installation H206 mit WTK



7



Installation H306 mit WTK



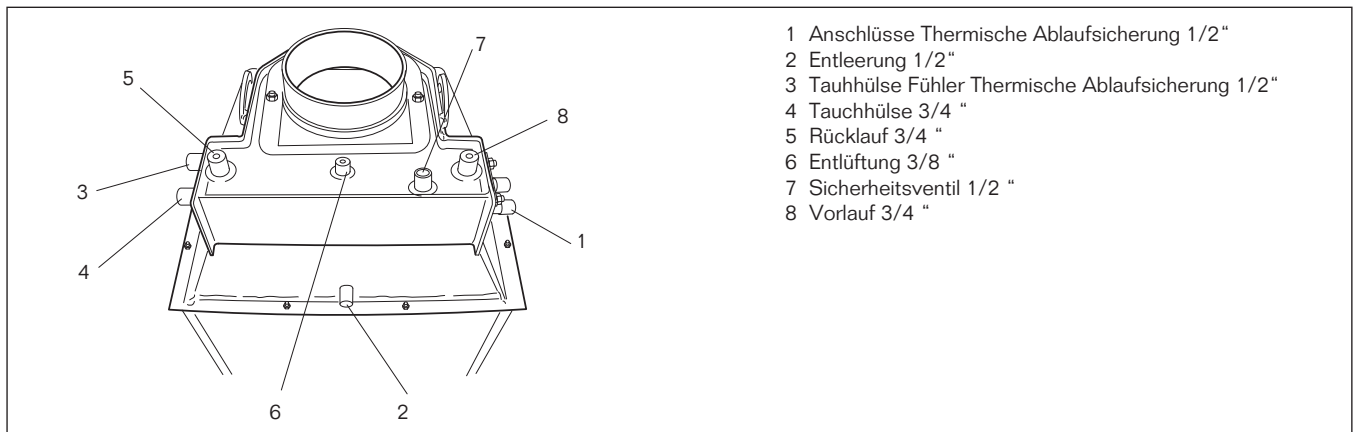
**Kamineinsatz KA316**

Vor der Verkleidung des Kamineinsatzes sind alle wasserseitigen Anschlüsse auf Dichtheit zu überprüfen. Beim Aufbau der Verkleidung

sind die DIN EN 13229, die Fachregeln und die örtlichen Brandschutzbestimmungen zu beachten. Bevor das Verbindungsstück vom Kamineinsatz zum Schornstein endgültig ver-

kleidet wird, ist die Anlage vom zuständigen Bezirksschornsteinfegermeister abzunehmen.

Installation H306 mit WTK



- 1 Anschlüsse Thermische Ablaufsicherung 1/2"
- 2 Entleerung 1/2"
- 3 Tauhhülse Fühler Thermische Ablaufsicherung 1/2"
- 4 Tauchhülse 3/4 "
- 5 Rücklauf 3/4 "
- 6 Entlüftung 3/8 "
- 7 Sicherheitsventil 1/2 "
- 8 Vorlauf 3/4 "

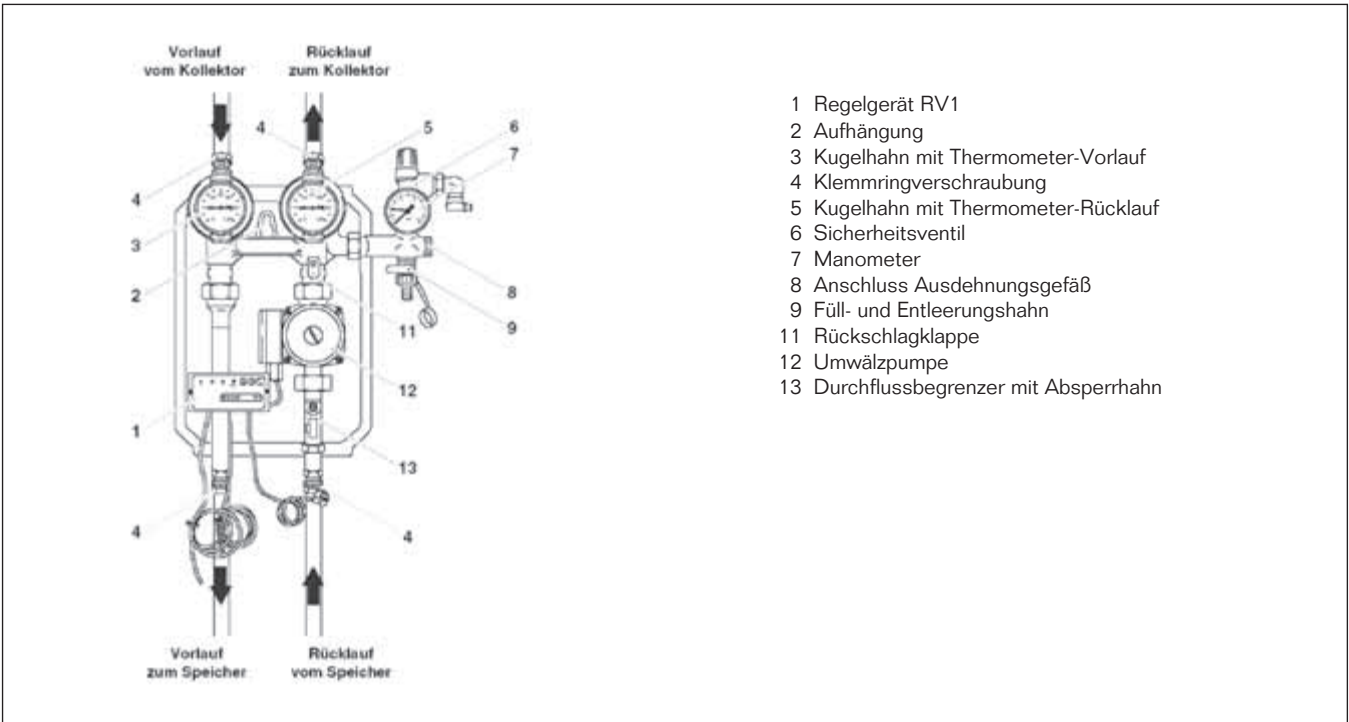


Komplettstation KS RV1 für Kaminofen blueline Pellet\_2 W

Die Komplettstation KS RV1 beinhaltet das Regelgerät RV1 und ist für die hydraulische Anbindung des Kaminofens blueline Pellet\_2W an einen Speicher bzw. an das Zen-

tralheizungssystem geeignet. Der Kaminofen ist mit einem Wärmeübertrager ausgerüstet, der nach dem Thermostream-Prinzip arbeitet, eine Rücklaufanhebung ist in Verbindung mit

der KS RV1 nicht erforderlich. Die Komplettstation ist immer in der Nähe des Speichers zu montieren.

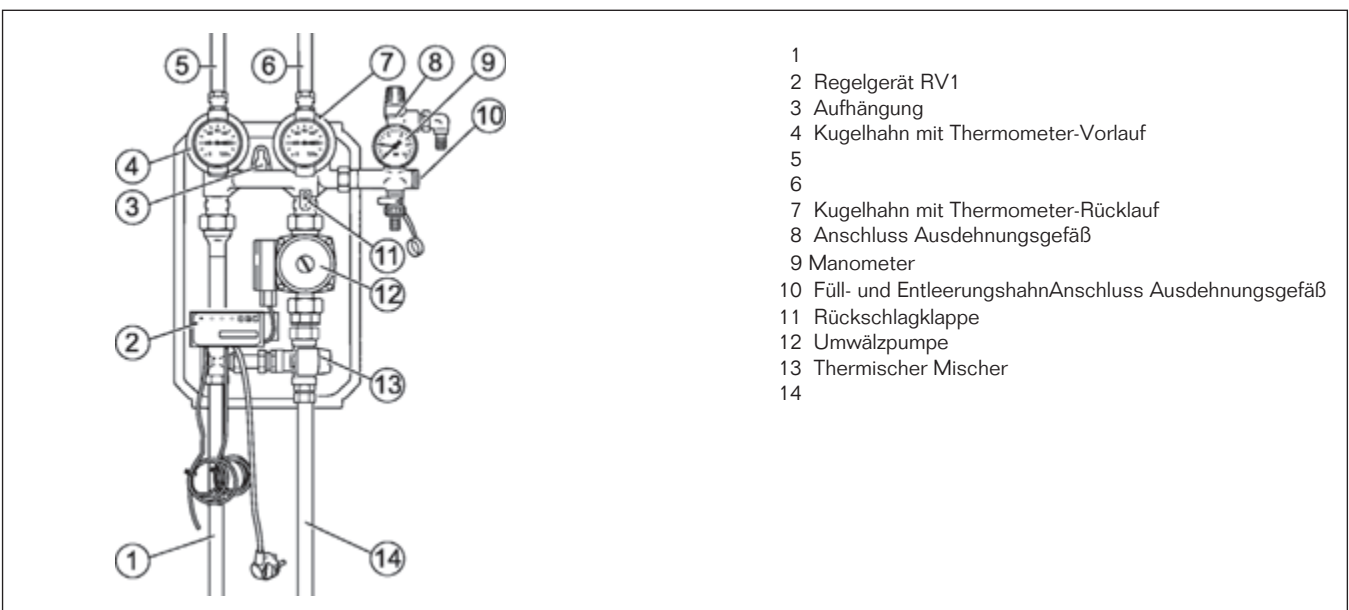


Komplettstation KS RR1 für Duo System H206/H306, KA316, blueline 4 W und Logastyle 20 W /21 W

Mit der Komplettstation KS RR1 erfolgt die hydraulische Einbindung des blueline 4 W an einen Puffer- oder Kombispeicher. Der Speicherinhalt hat mindestens 500 l zu betragen. Ein Ausdehnungsgefäß mit Mindestinhalt 8 l ist bauseits zu erstellen. Mit dem in der Komplettstation integrierten Regler RV1 wird über die drehzahlgeregelte Umwälzpumpe immer

70-gradiges Wasser dem Speicher zugeführt. Steigt die Vorlauftemperatur über diesen Wert, regelt der Regler RV1 die Pumpe nach dem Verlauf der Temperaturdifferenz. Ab 80°C Vorlauftemperatur reduziert ein im blueline 4 W integrierter Leistungsregler die Primärluftzufuhr.

Die KS RR1 kann auch für das Duo-System Luft Wasser und den Kamineinsatz KA306 eingesetzt werden. In diesem Fall ist das Anschlusset KA306/WTK (Zubehör) zusätzlich erforderlich.



**Kaminofen blueline Pellet\_2W / blueline 4 W / Logastyle 20 W / 21 W****Sicherheitsabstände**

Die Sicherheitsabstände Seitenwand, Rückwand und Strahlungsbereich vorne (siehe Technische Daten) sind bei der Aufstellung unbedingt zu berücksichtigen.

**Bodenaufstellung**

Die Aufstellung des Kaminofens muss generell auf einem temperaturbeständigen Boden vorgenommen werden. Andernfalls ist eine nicht brennbare Unterlage, wie Glaskeramik

oder Stahlblech (gem. Abb.), vorzusehen. Die Abmessungen der Unterlage müssen vom Feuerraum nach vorne mindestens 50 cm und seitlich mindestens 30 cm betragen.

**Abgasanschluss blueline Pellet\_2 W**

Der Abgasanschluss ist gem. DIN 18160 druckdicht mit einer Reinigungsmöglichkeit auszuführen. Der Abgasstutzen besitzt einen Durchmesser von 80 mm. Zum Anschluss sind die Abgasrohre für Pelletöfen aus dem

Buderus Zubehör zu verwenden. Der Schornstein ist feuchteunempfindlich auszuführen.

**Abgasanschluss blueline 4 W**

Der Durchmesser des Abgasstutzens beträgt 150 mm. Der Abgasanschluss erfolgt von oben. Grundsätzlich empfehlen wir den Einbau einer Drosselklappe im Verbindungsstück. Der Schornstein sowie der Abgasanschluss müssen der DIN 18160 entsprechen.

**Pufferspeicher / Kombispeicher**

- Die Speicherauswahl richtet sich nach den Gegebenheiten, ob der Warmluftkachelofen, bzw. Warmluftkamin ausschließlich zur Heizungsunterstützung oder zusätzlich zur Wassererwärmung eingesetzt wird.
- Bei Heizungsunterstützung werden die Pufferspeicher Logalux PL 750 - 1500 eingesetzt.

setzt. Sie bevorraten die Heizwärme (wasserseitig), die vom Warmluftkachelofen erzeugt wird und geben sie nach Bedarf an das Heiznetz ab.

- Zur Wassererwärmung und Heizungsunterstützung kommen alternativ die Kombispeicher Logalux PL 750 S zum Einsatz. Da-

durch wird, wie beim Pufferspeicher, die überschüssige Heizwärme bevorratet. Durch die Anordnung eines im oberen Bereich des Kombispeichers angeordneten Speicher-Wassererwärmer wird zusätzlich Warmwasser produziert.

**Planung****Inbetriebnahme**

Vor der Erst-Inbetriebnahme sind die Geräte mit Warmwasser-Wärmetauscher mit Wasser zu befüllen. Ein Betrieb ohne Wasser ist nicht zulässig.

**Kaminofen blueline 4 W R**

Beim Abgas- und Verbrennungsluftanschluss dürfen nur die RLU-Rohre (Zubehör) angeschlossen werden.

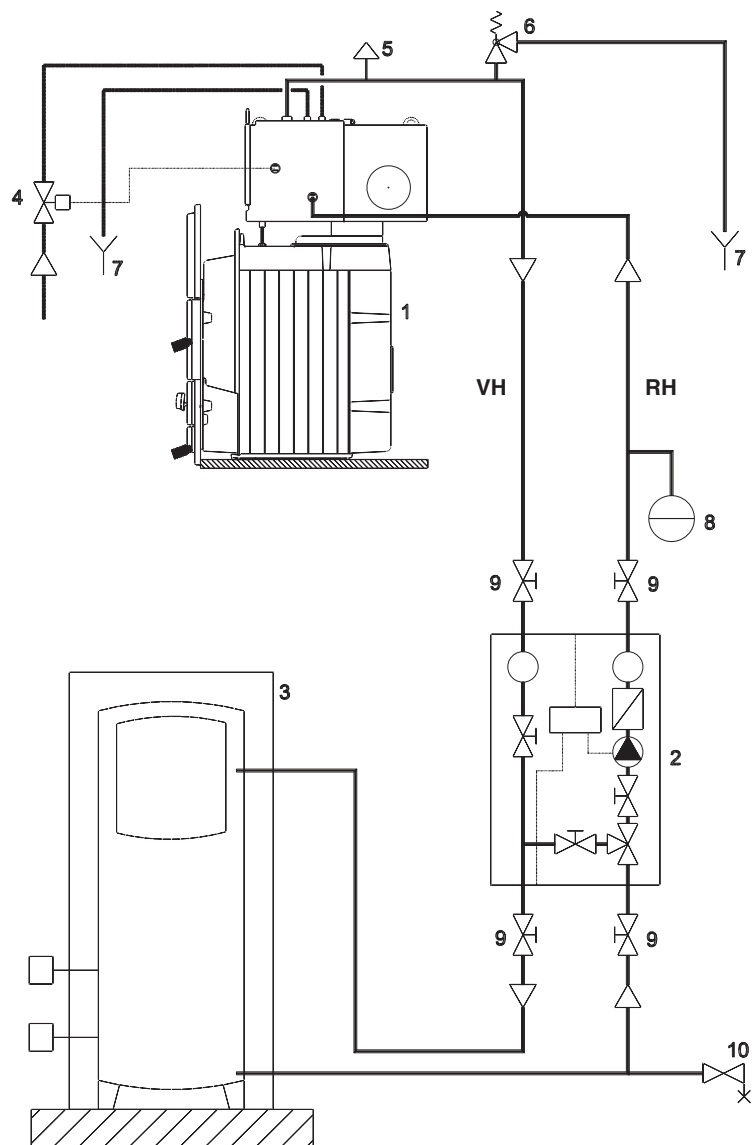
**Wartung**

Entsprechend § 10 EnEV empfehlen wir im Sinne eines umweltschonenden und störungsfreien Betriebes die regelmäßige Wartung der Anlage.



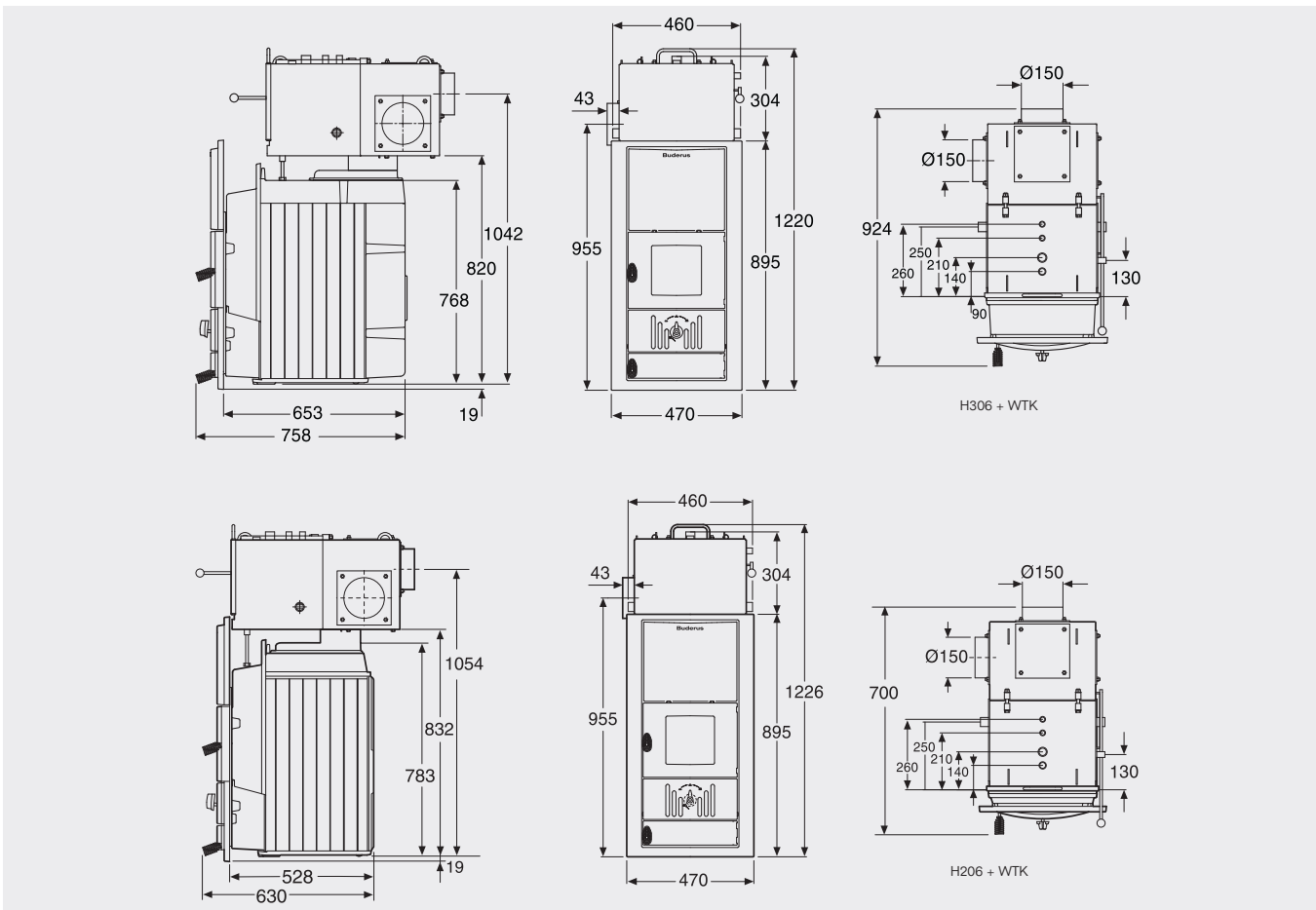
Systemtechnik „Heizen mit Holz“

- RH Rücklauf Heizung
- VH Vorlauf Heizung
- 1 Holzbrand-Heizeinsatz mit Wärmetauscher
- 2 Kompletstation KS 01 BD 65
- 3 Kombispeicher
- 4 Thermische Ablaufsicherung
- 5 Rohrentlüfter
- 6 Sicherheitsventil
- 7 Trichter
- 8 Ausdehnungsgefäß
- 9 Absperrventil
- 10 Entleerung

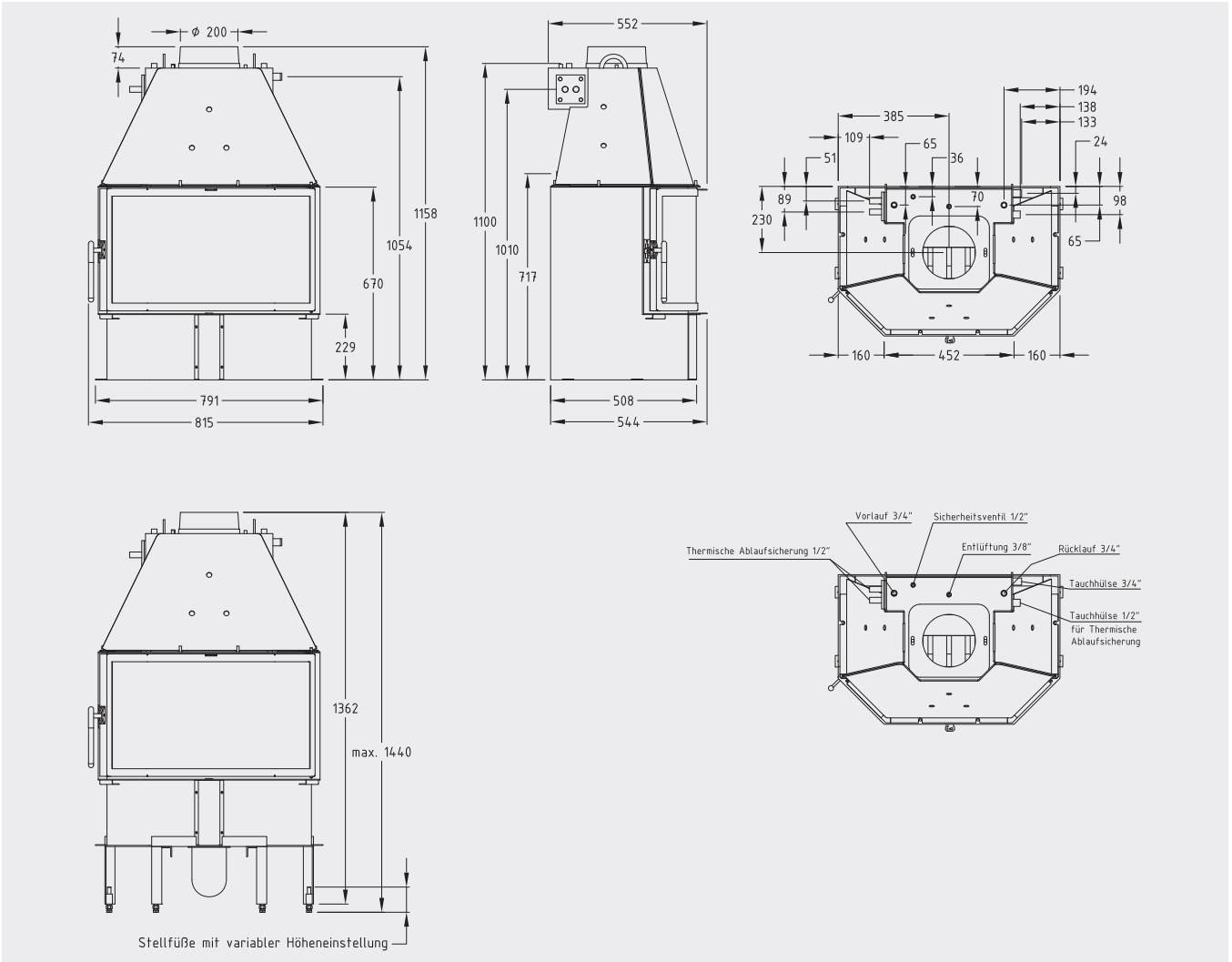


7

H206 mit WTK/H306 mit WTK

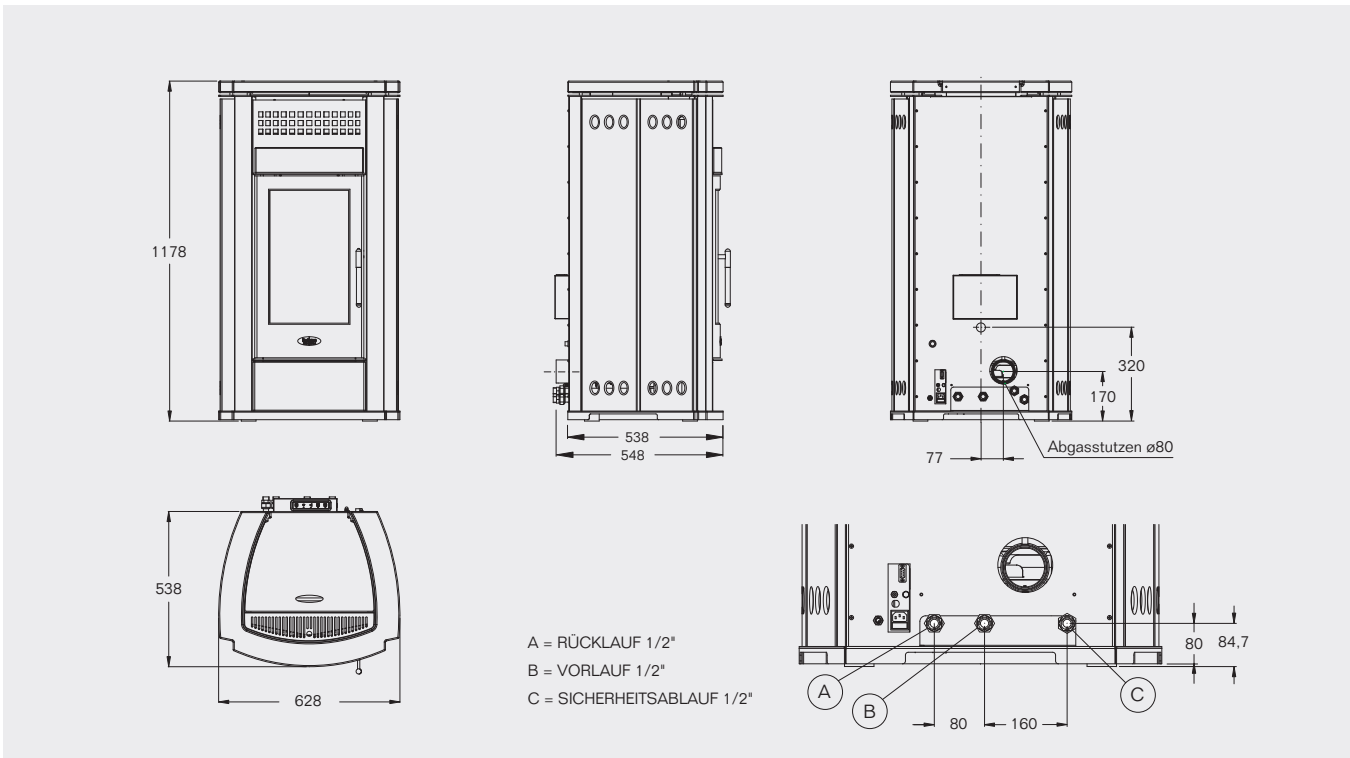


Typenbezeichnung		H206 und WTK	H306 und WTK
Gesamtnennwärmeleistung	kW	12	15
Nennwärmeleistung	Luft kW	7,0	9,5
	Wasser kW	5,0	5,5
Druckverlust je Brennstoffart	Pa	2 - 4	
Abgasmassenstrom	g/s	12,0	15,0
Abgastemperatur am Schornsteineintritt	°C	175	210
CO <sub>2</sub> -Gehalt (Holzbrand)	%	8,0	9,0
Notwendiger Förderdruck	bei Nennleistung Pa	12 - 15	
	bei 0,9-facher Wärmeleistung Pa	10	
Wirkungsgrad	%	85,8	85,0
Emission, bezogen auf 13% O <sub>2</sub>	CO mg/m <sup>3</sup>	1147	1382
	Staub mg/m <sup>3</sup>	22	20
Heizgastemperatur am Heizeinsatz	°C	455	490
Holzscheitlänge	mm	330	500
Gewicht	Heizeinsatz (unverpackt) kg	198	225
	Kuppel kg	6,5	6,5
	Frontplatte kg	17,5	17,5
	Warmwasser-Wärmetauscher kg	70	70
Max. Vorlauftemperatur	°C	100	
Max. Betriebsüberdruck	bar	3	
Abstand zu Heizkammerw. u. Strahlungsschirm	mm	100	110
CE-Kennzeichnung		BAF-MUC 0203110577001	
Anforderung an eine allg. bauaufsichtl. Zulassung		Prüfbericht der RWE-Rheinbraun RB-BF 1-Hn 1094	

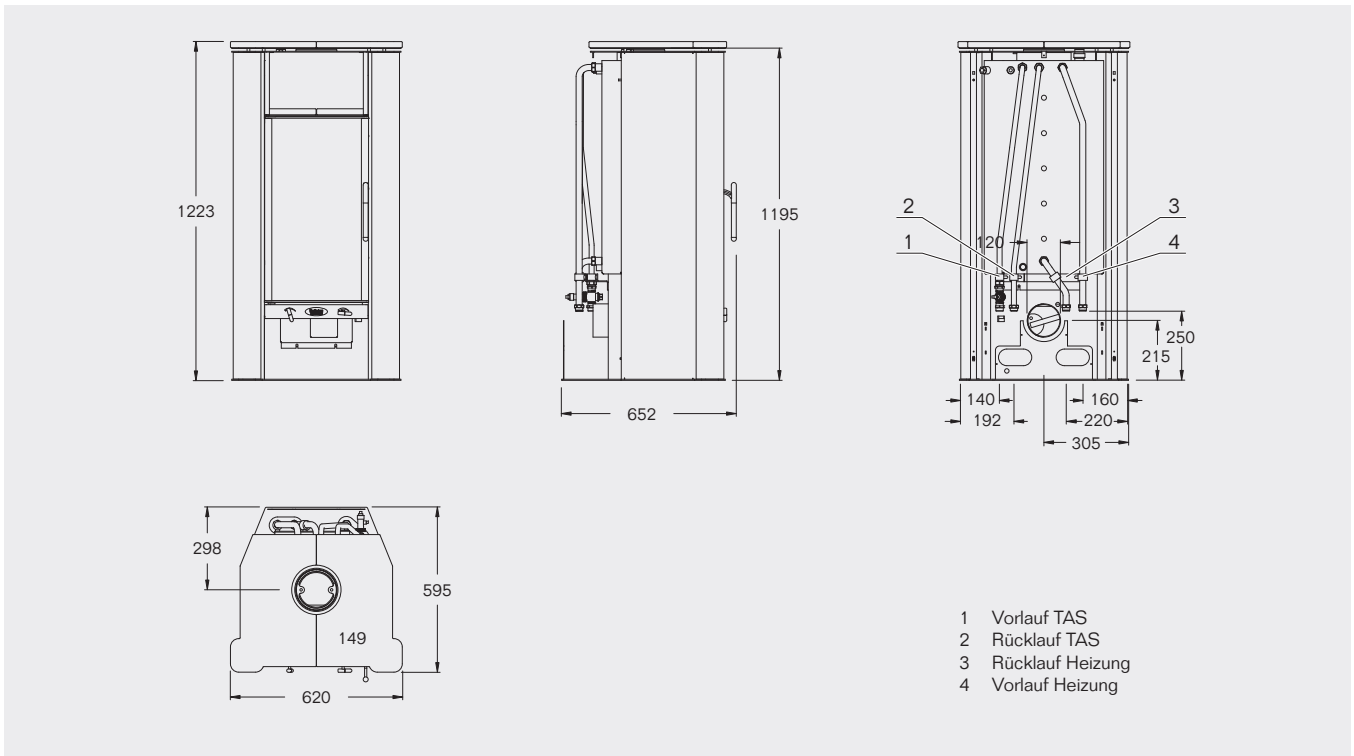
**Kamineinsätze KA316**


Typenbezeichnung			KA316-14
Gesamtnennwärmeleistung		kW	14
Nennwärmeleistung	Luft	kW	7
	Wasser		
Gewicht		kg	230
Wasserinhalt		l	22
Schornsteinberechnung	Abgastemperatur	°C	236
	Abgasmassenstrom	g/s	16
	CO <sub>2</sub> -Gehalt	%	8,1
	Notwendiger Förderdruck	Pa	13
Wirkungsgrad			81,5
Emission, bezogen auf 13% O <sub>2</sub>	CO	%	1237
	Staub		31
	Höhe	mm	379
Einfüllöffnung	Breite	mm	643
	Holzseitlänge	mm	500
Max. Vorlauftemperatur		°C	95
Max. Betriebsüberdruck		bar	3
Werkprüfdruck		bar	4
Leistung der thermischen Ablaufsicherung		kW	27
Freier Querschnitt	Zuluft/Umluft	cm <sup>2</sup>	> 850
Prüfung nach			DIN EN 13229

Kaminofen blueline Pellet\_2 W



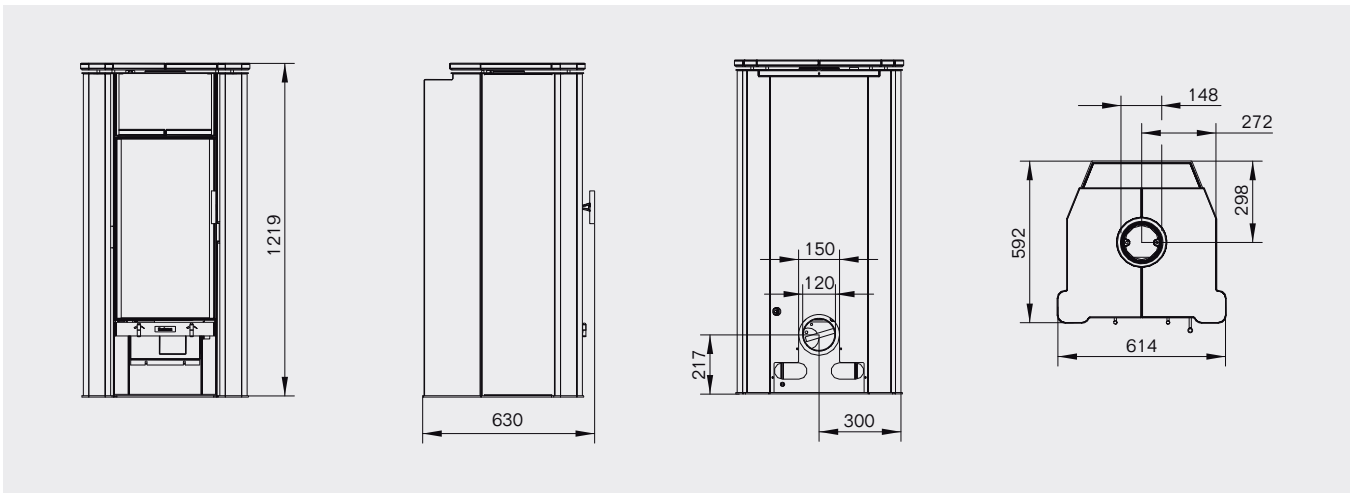
Typenbezeichnung		blueline Pellet_2W	
Nennwärmeleistung	min. / max.	kW	4,3 / 8,3
	Wasser min. / max.	kW	2,2 / 4,5
Nennwärmeleistung	Luft min. / max.	kW	2,1 / 3,8
	min. / max.	kg/h	0,8 / 1,8
Brennstoffverbrauch	min. / max.	%	90,8
Emission	CO	mg/m <sup>3</sup>	250
	Staub	mg/m <sup>3</sup>	15
Inhalt Pelletsbehälter		kg	38
Wasserinhalt Wärmeübertrager		l	8,2
Max. Betriebsdruck		bar	3,0
Verkleidung			Kacheln
Brennstoffe			Holzpellets
Gewicht	ohne Verkleidung	kg	151
	mit Kachelverkleidung	kg	200
Abgasmassenstrom	min. / max.	g/s	6,5 / 7,5
Abgastemperatur	min. / max.	°C	64 / 103
Notwendiger Förderdruck		Pa	2
Mittlerer CO <sub>2</sub> -Gehalt		%	5,4 / 9,9
Abgasanschluss			hinten
Mindestabstand	Abgasrohr	mm	50
	Seitenwand	mm	200
Strahlungsbereich vorne		mm	1000
Elektrischer Anschluss			230 V/50 Hz
Max. Leistungsaufnahme		W	300
Leistungsaufnahme Heizbetrieb min. / max.		W	27 / 32
Registrierung nach DIN 18894 und EN 14785			07 BBT51

**Kaminofen blueLine 4 W**


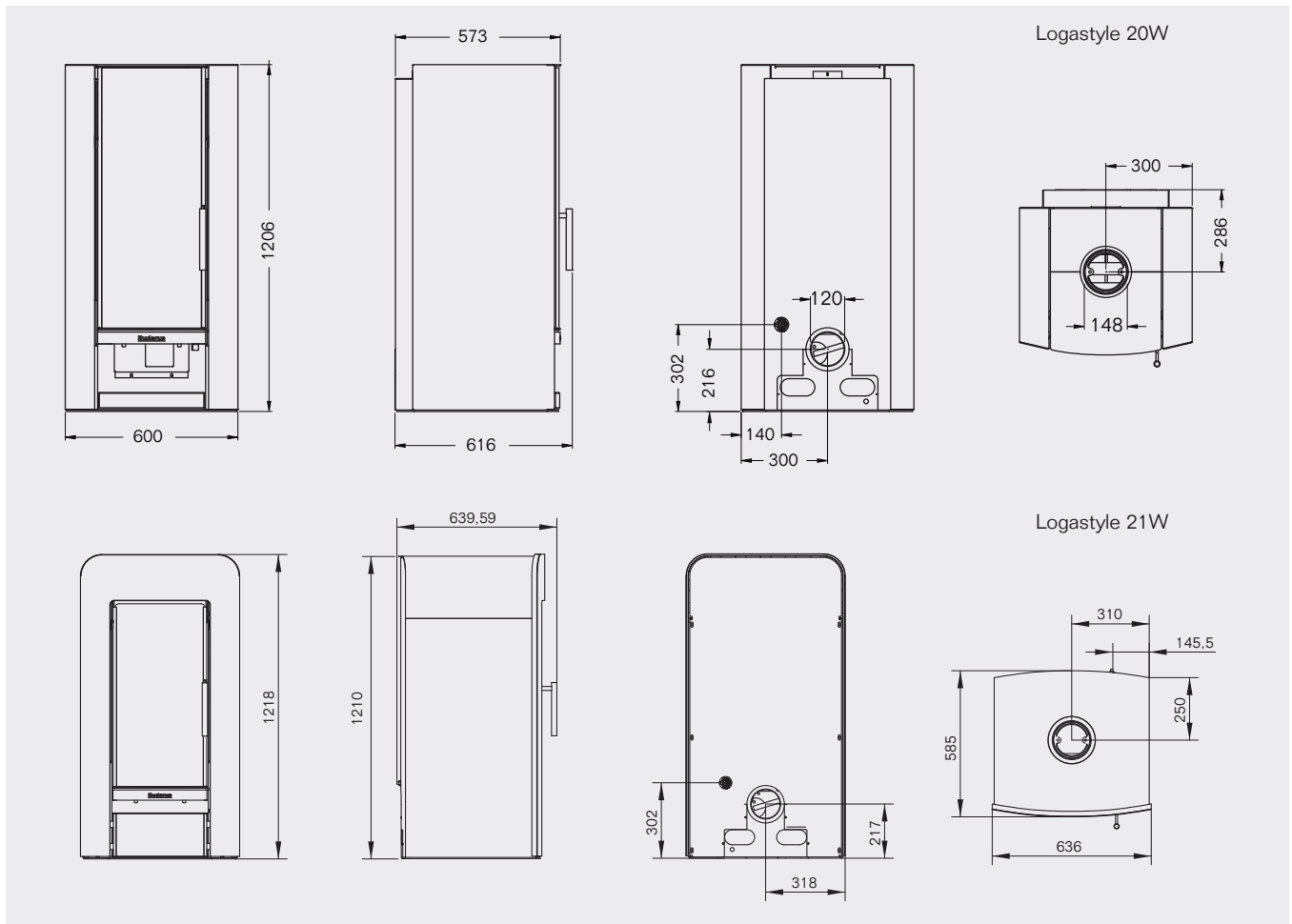
- 1 Vorlauf TAS
- 2 Rücklauf TAS
- 3 Rücklauf Heizung
- 4 Vorlauf Heizung

Typenbezeichnung		blueLine 4 W	
Nennwärmeleistung		kW	8,0
Nennwärmeleistung	Wasser	kW	6,0
	Luft	kW	2,0
Brennstoffmenge		kg	2,0
Wirkungsgrad		%	86
Emission	CO	mg/m <sup>3</sup>	1007
	Staub	mg/m <sup>3</sup>	24,7
Wasserinhalt Wärmeübertrager		l	19,8
Max. Betriebsdruck		bar	30
Zulässige Vorlauftemperatur		°C	90
Erforderliche Größe Pufferspeicher		l	500
Verkleidung			Kacheln / Naturstein
Brennstoffe			Holz und Holzbrikett
Holz Scheitlänge		mm	250
Gewicht	ohne Verkleidung	kg	190
	mit Kachelverkleidung	kg	202
	Natursteinverkleidung	kg	206
Abgasmassenstrom		g/s	7,1
Abgastemperatur		°C	210
Notwendiger Förderdruck		Pa	12
Mittlerer CO <sub>2</sub> -Gehalt		%	8,5
Ausführung			mit selbstschließender Tür
Abgasanschluss			oben
Mindestabstand	Rückwand	mm	100
	Seitenwand	mm	200
Strahlungsbereich vorne		mm	800
Prüfung nach			DIN EN 13240

Kaminofen blueLine 4W RLU



Typenbezeichnung			blueLine 4 W RLU
Nennwärmeleistung		kW	8,5
Nennwärmeleistung	Wasser	kW	6,5
	Luft	kW	2,0
Brennstoffmenge		kg	2,0
Wirkungsgrad		%	87,7
Emission bezogen auf 13% O <sub>2</sub>	CO	mg/m <sup>3</sup>	933
	Staub	mg/m <sup>3</sup>	19,8
Wasserinhalt Wärmeübertrager		l	19,8
Max. Betriebsdruck		bar	3,0
Zulässige Vorlauftemperatur		°C	90
Erforderliche Größe Pufferspeicher		l	500
Verkleidung			Kachel/Naturstein
Brennstoffe			Holz und Holzbrikett
Holzsplitlänge		mm	250
Gewicht	ohne Verkleidung	kg	190
	mit Kachelverkleidung	kg	202
	Natursteinverkleidung	kg	206
Abgasmassenstrom		g/s	6,6
Abgastemperatur		°C	205
Notwendiger Förderdruck		Pa	12
Mittlerer CO <sub>2</sub> -Gehalt		%	9,4
Ausführung			raumluftunabhängig
Abgasanschluss			oben
Mindestabstand	Rückwand	mm	100
	Seitenwand	mm	200
Strahlungsbereich vorne		mm	800
Prüfung nach			DIN EN 13240

**Kaminofen Logastyle 20 W/21W**


Typenbezeichnung			Logastyle 20 W/21W
Nennwärmeleistung		kW	8,0
Nennwärmeleistung	Wasser	kW	6,0
	Luft	kW	2,0
Brennstoffmenge		kg	2,0
Wirkungsgrad		%	86
Emission bezogen auf 13% O <sub>2</sub>	CO	mg/m <sup>3</sup>	1007
	Staub	mg/m <sup>3</sup>	24,7
Wasserinhalt Wärmeübertrager		l	19,8
Max. Betriebsdruck		bar	3,0
Zulässige Vorlauftemperatur		°C	90
Erforderliche Größe Pufferspeicher		l	500
Verkleidung			Stahl
Brennstoffe			Holz und Holzbrikkett
Holzscheitlänge		mm	250
Gewicht	mit Stahlverkleidung	kg	
	mit Kachelverkleidung	kg	
	Natursteinverkleidung	kg	
Abgasmassenstrom		g/s	7,1
Abgastemperatur		°C	210
Notwendiger Förderdruck		Pa	12
Mittlerer CO <sub>2</sub> -Gehalt		%	8,5
Ausführung			mit selbstschließender Tür



Typenbezeichnung			Logastyle 20 W/21W
Abgasanschluss			oben
Mindestabstand	Rückwand	mm	100
	Seitenwand	mm	200
Strahlungsbereich vorne			800
Prüfung nach			DIN EN 13240



