

# Kapitel 10

## Arbeitsblätter

### Arbeitsblätter

- Maßstabszeichnungen 1:20
- Beurteilungskriterien für den gemeinsamen Betrieb von Feuerstätte, Wohnungslüftung und Dunstabzugshaube
- Zeichnungen Zubehör

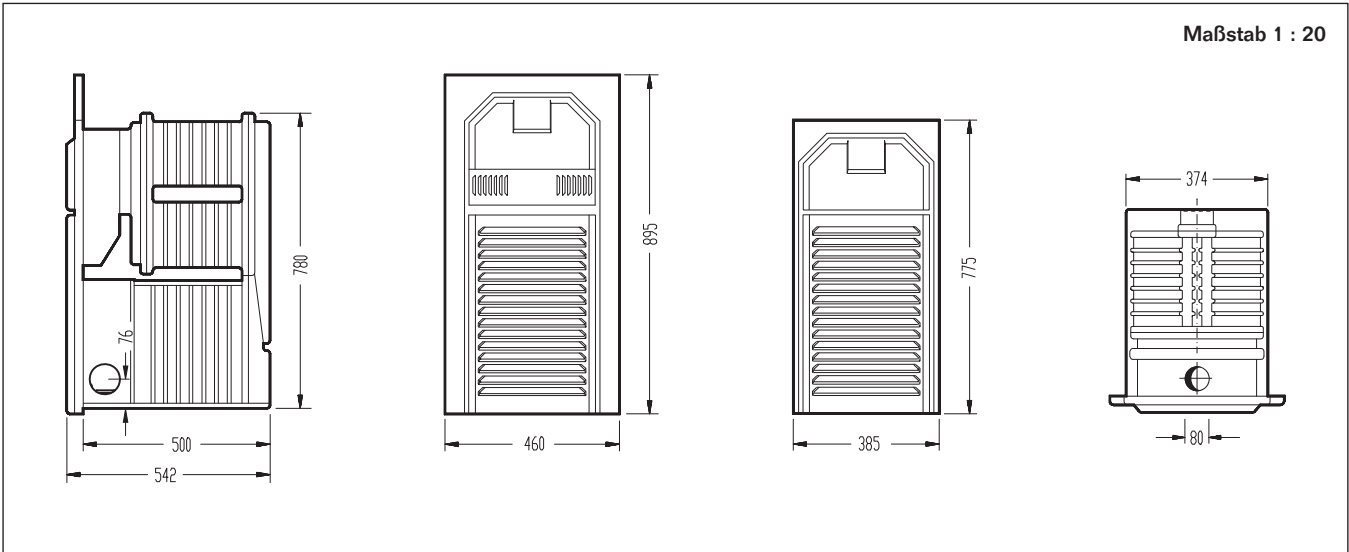


S. 10003





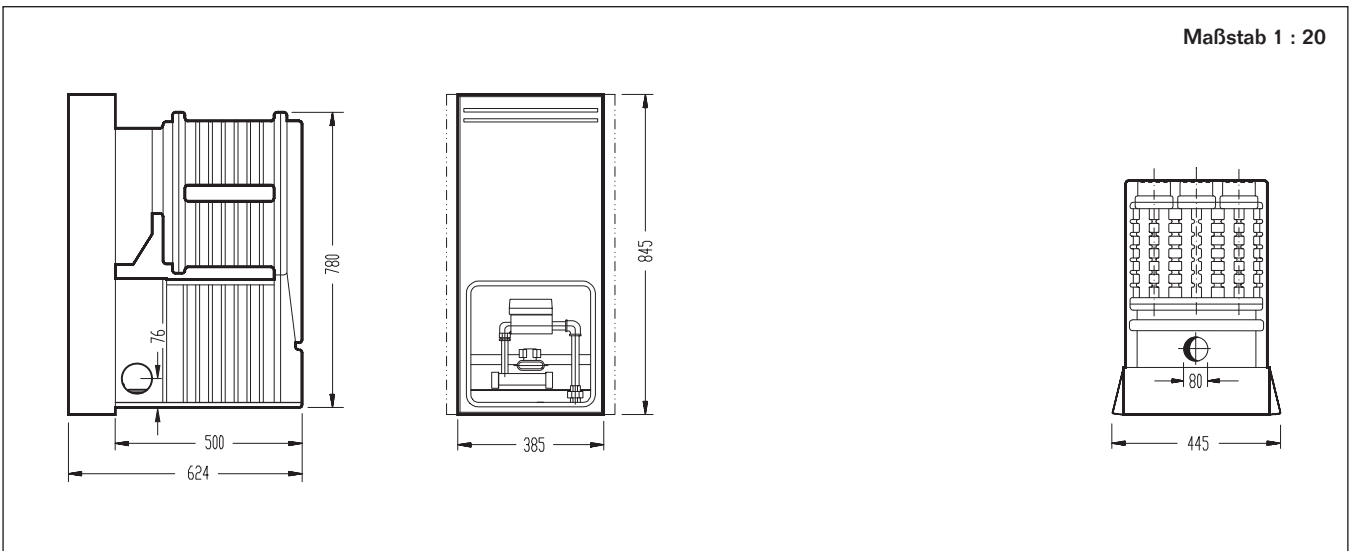
Gas-Heizeinsatz H104 mit Frontplatte



Gas-Heizeinsatz H204 mit Frontplatte

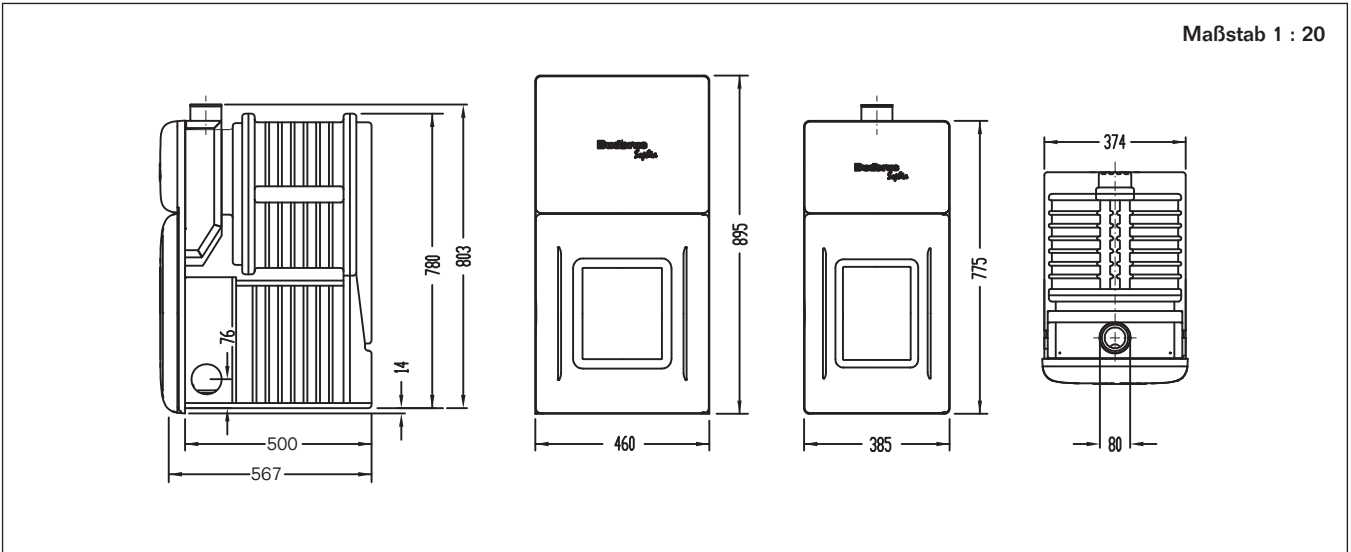


Gas-Heizeinsatz H104/H204 mit Nischenrahmen

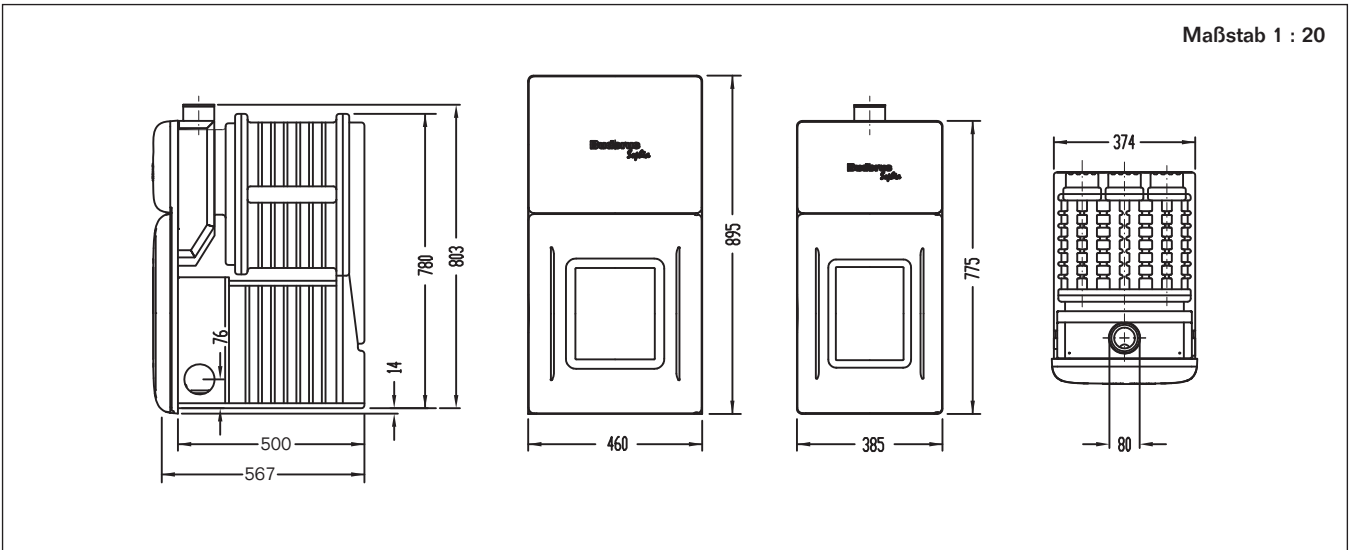




Gas-Heizeinsatz H114 V mit Vortür

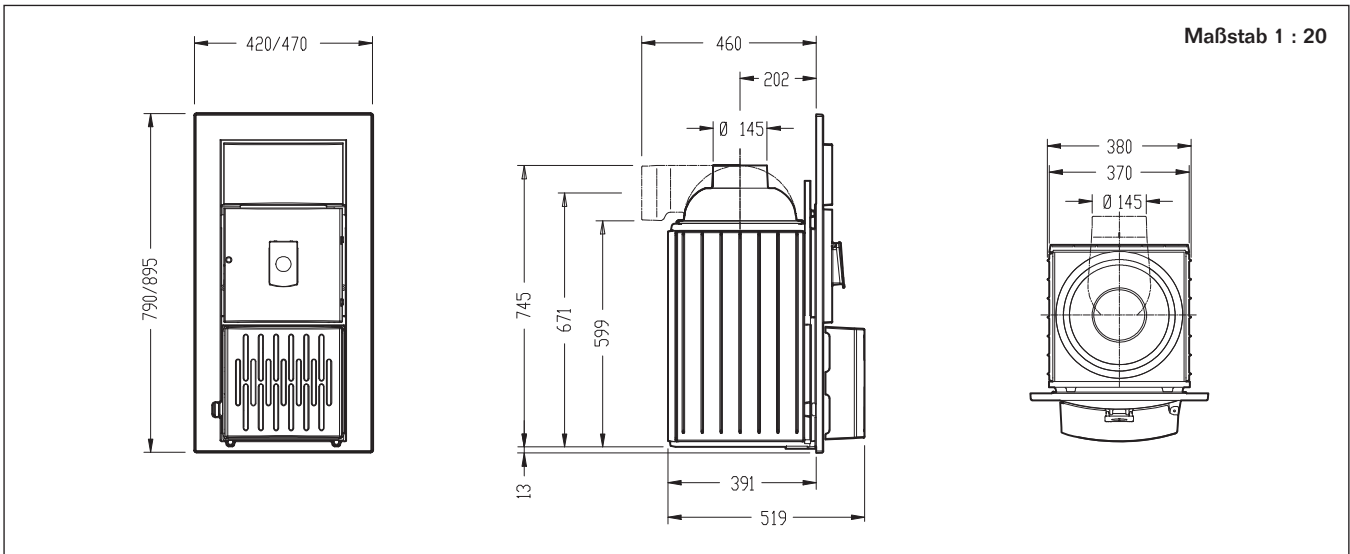


Gas-Heizeinsatz H214 V mit Vortür

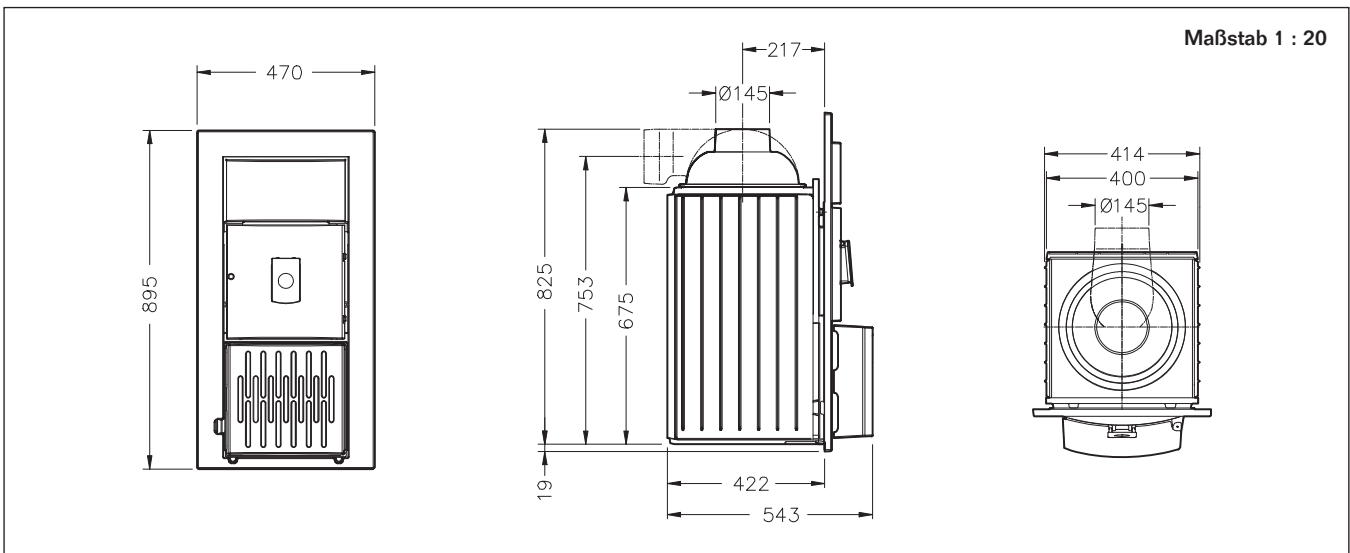




Öl-Heizeinsatz H105

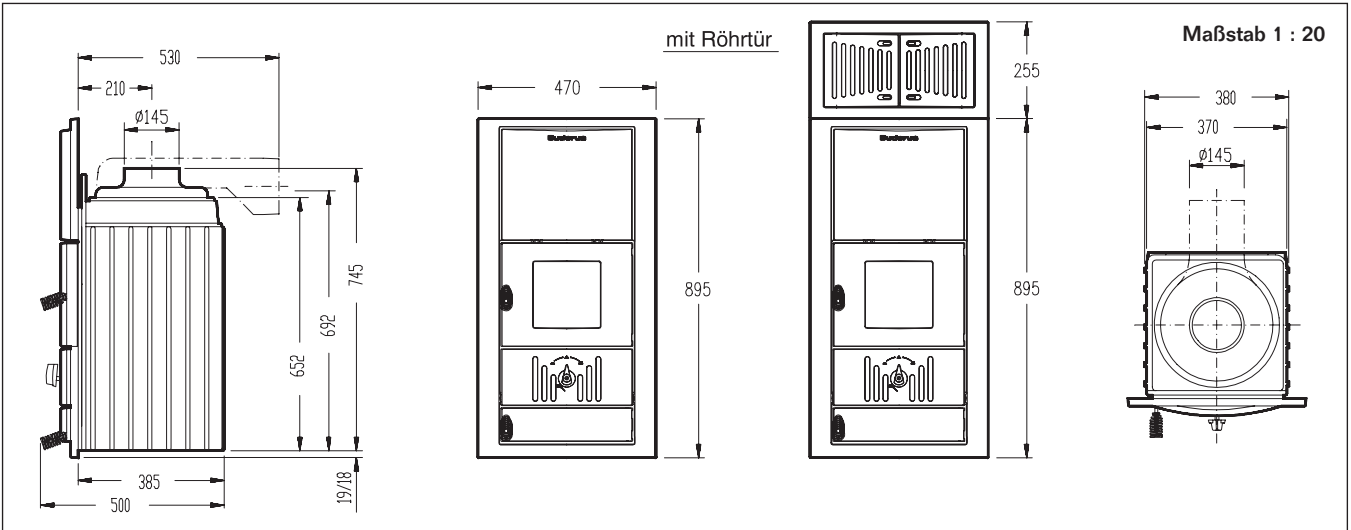


Öl-Heizeinsatz H205 / H305

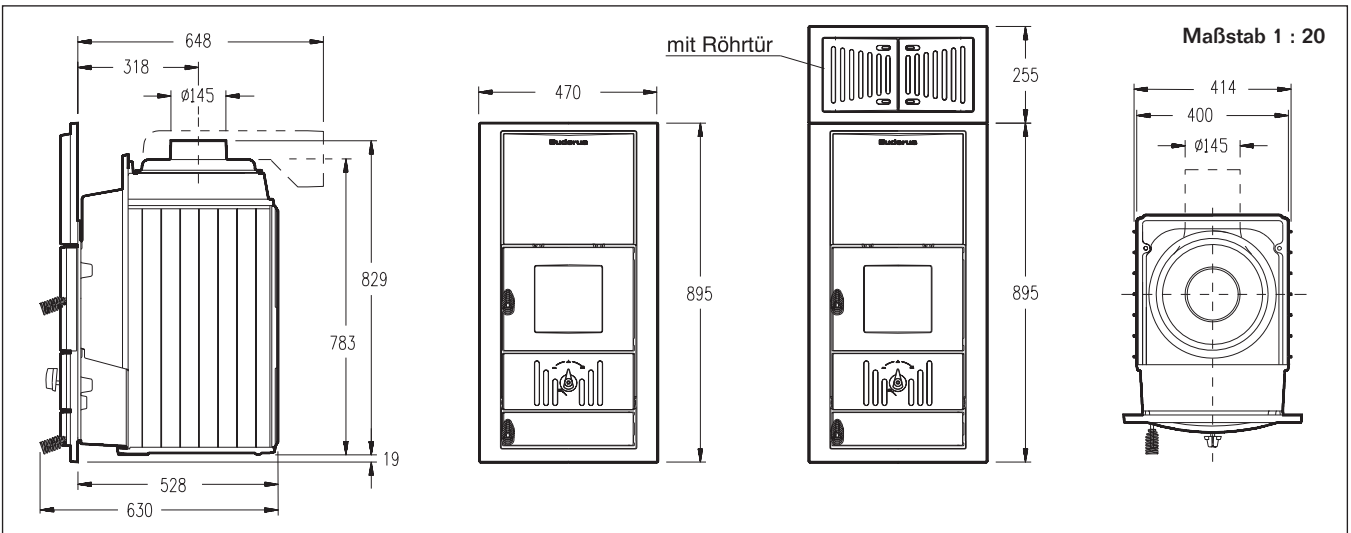




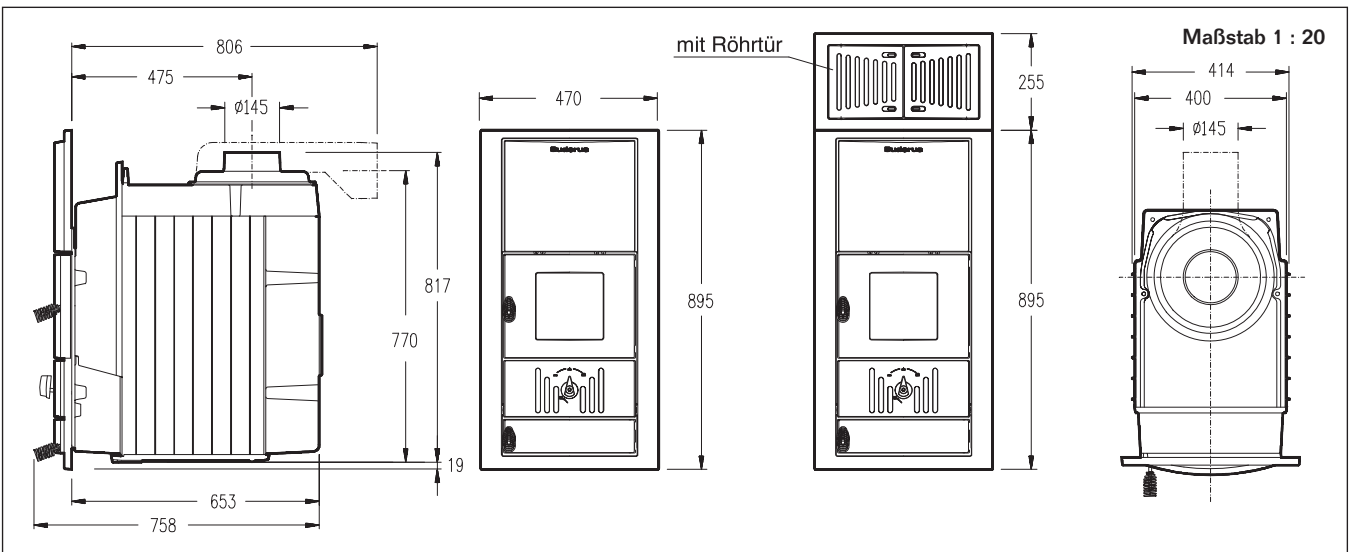
Holzbrand-Heizeinsatz H106



Holzbrand-Heizeinsatz H206

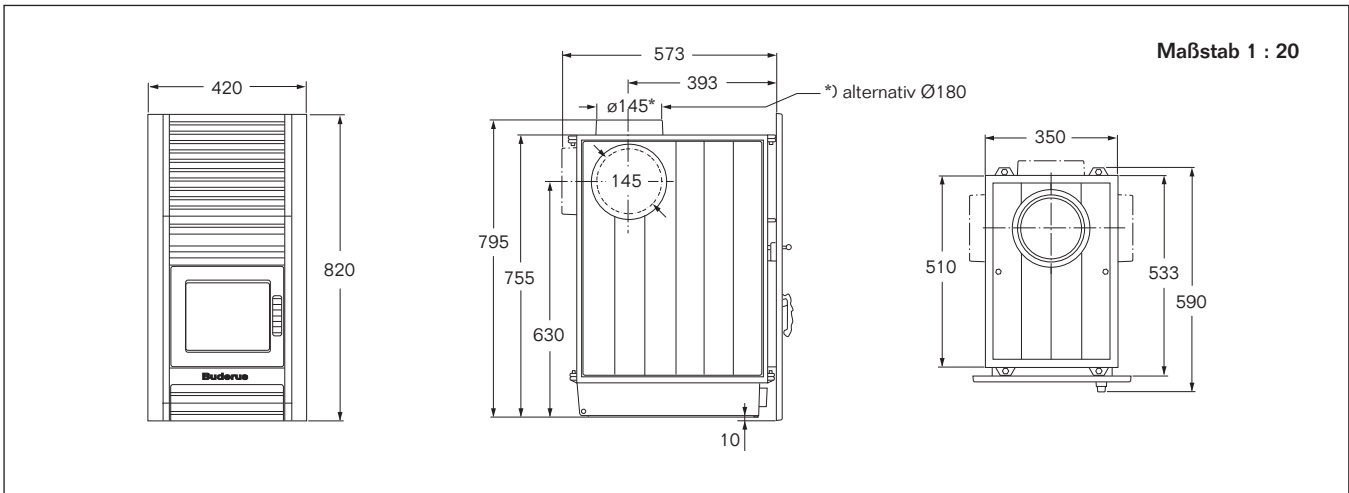


Holzbrand-Heizeinsatz H306

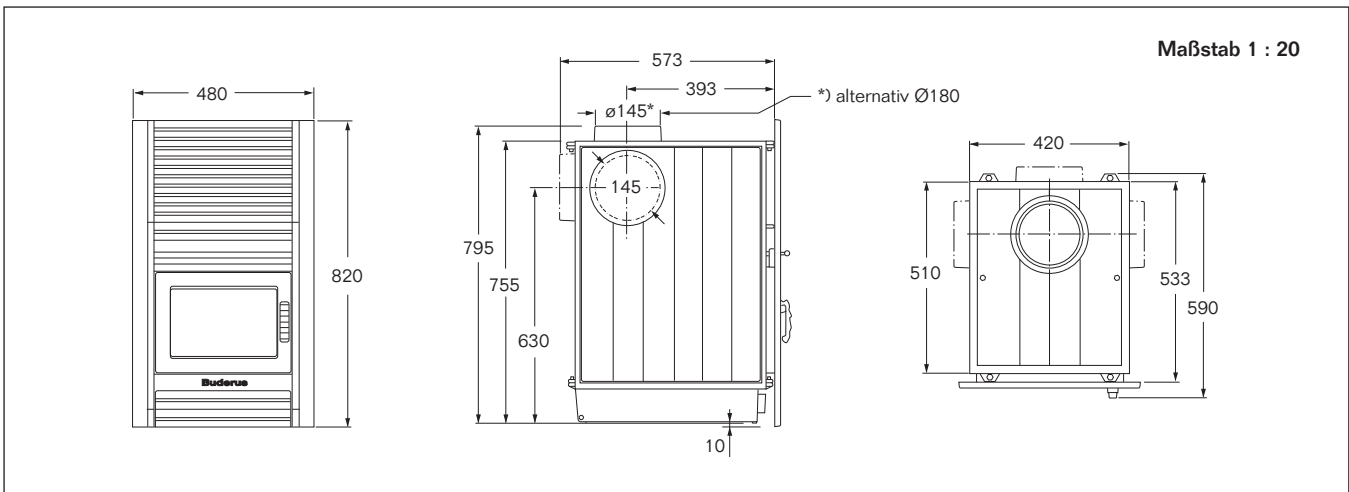




Holzbrand-Heizeinsatz Thermoplus H136

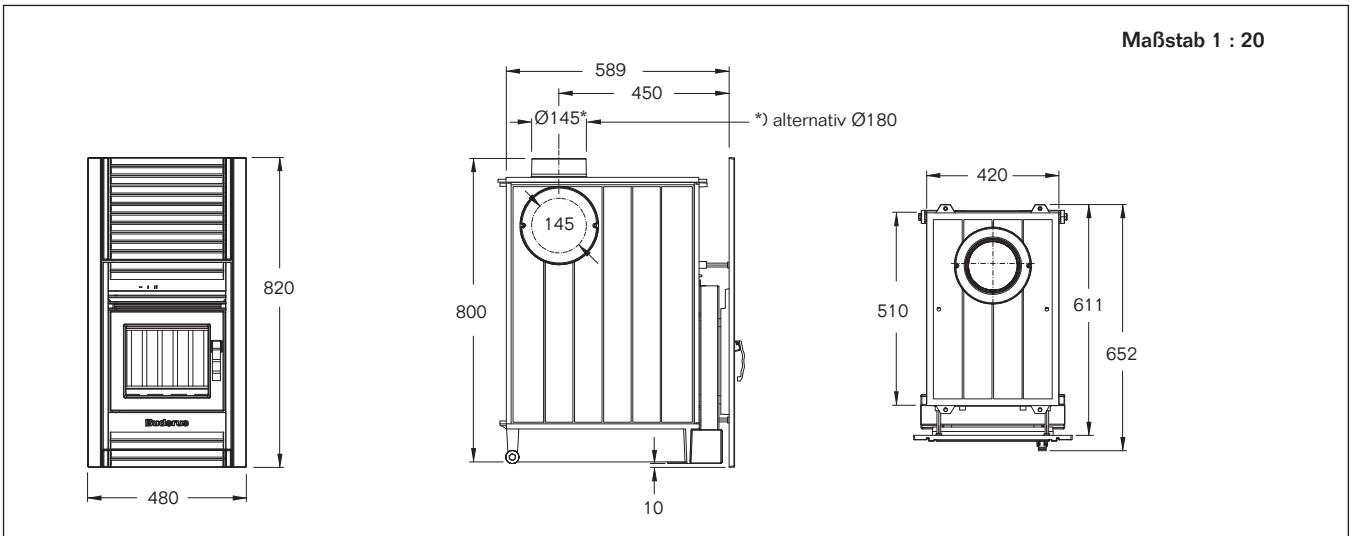


Holzbrand-Heizeinsatz Thermoplus H236

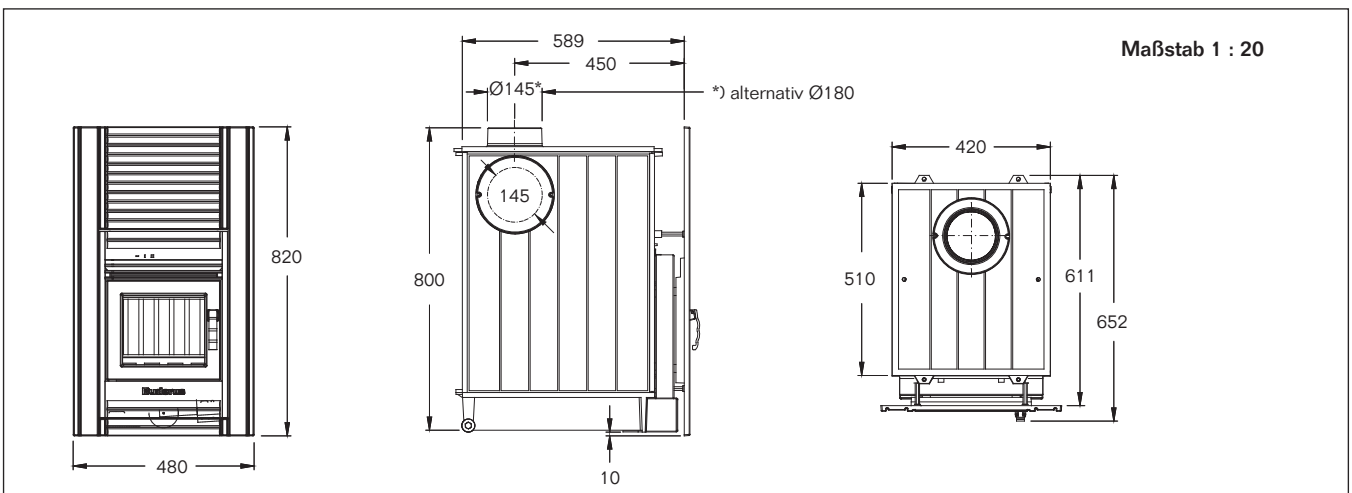




### Holzbrand-Heizeinsatz Thermoplus H136U

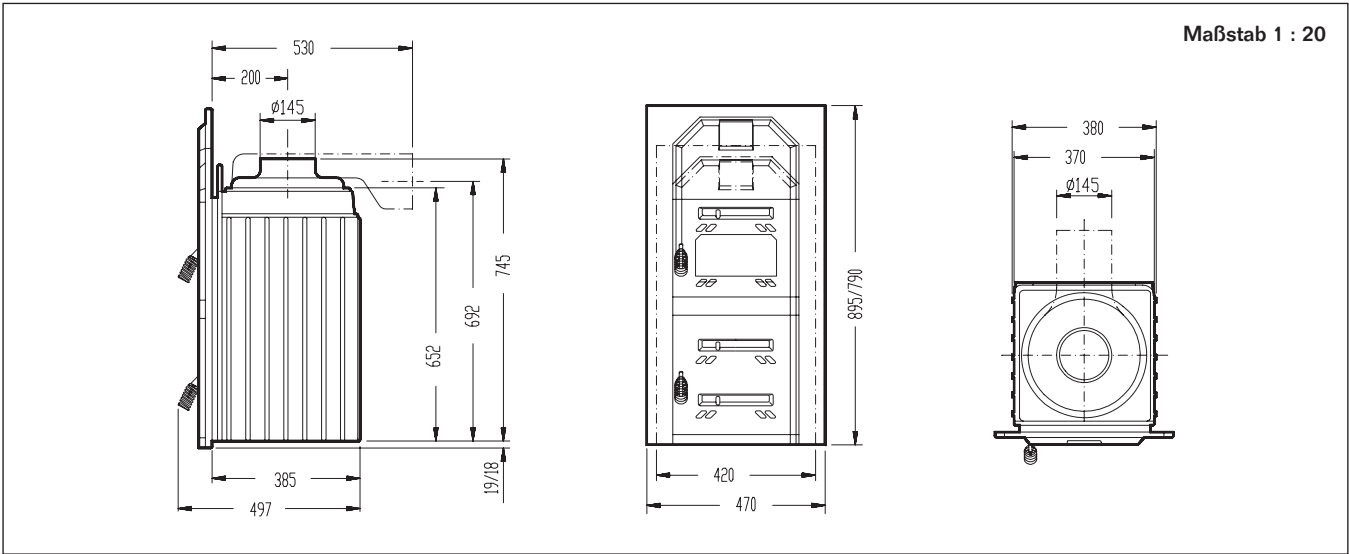


### Holzbrand-Heizeinsatz Thermoplus H236U

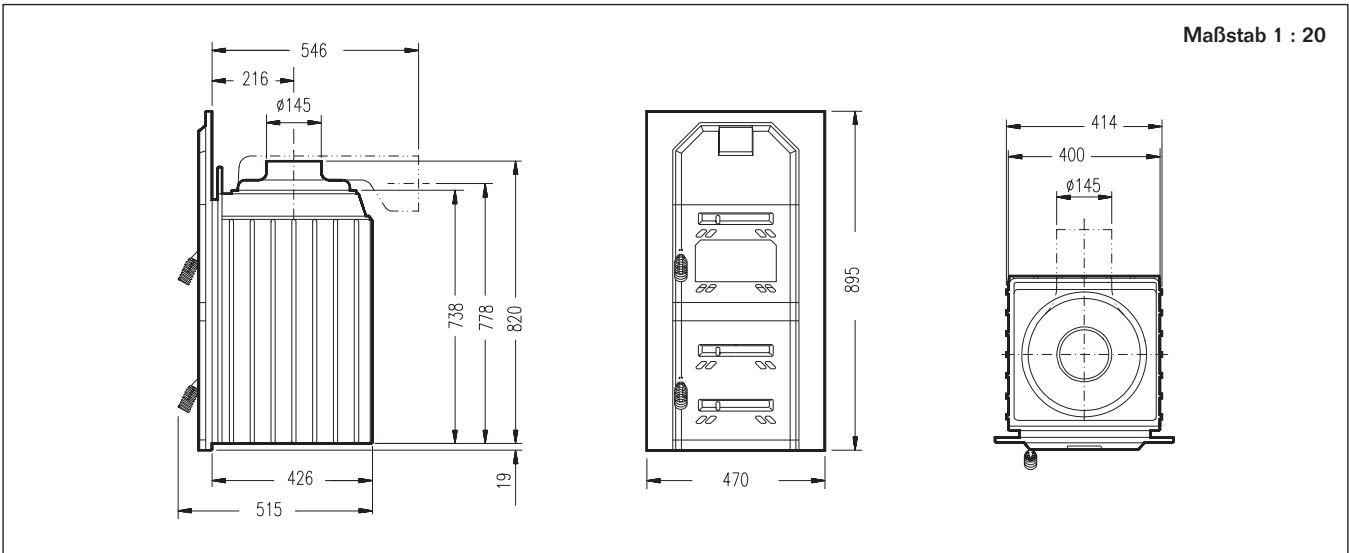




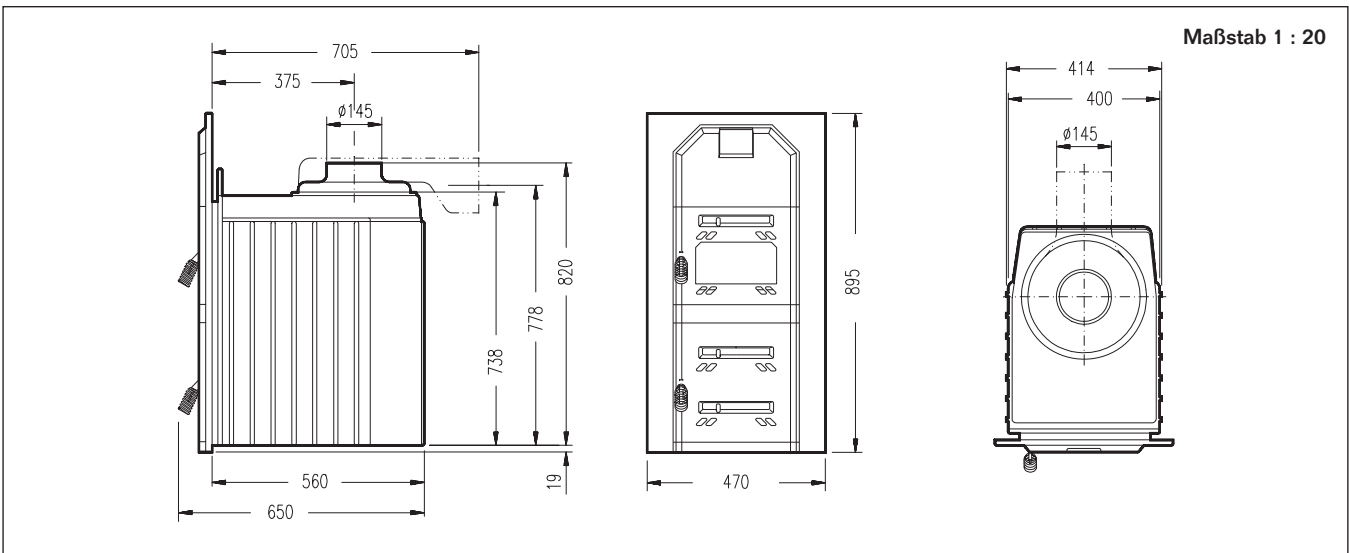
Festbrennstoff-Heizeinsatz H107 H



Festbrennstoff-Heizeinsatz H207 H

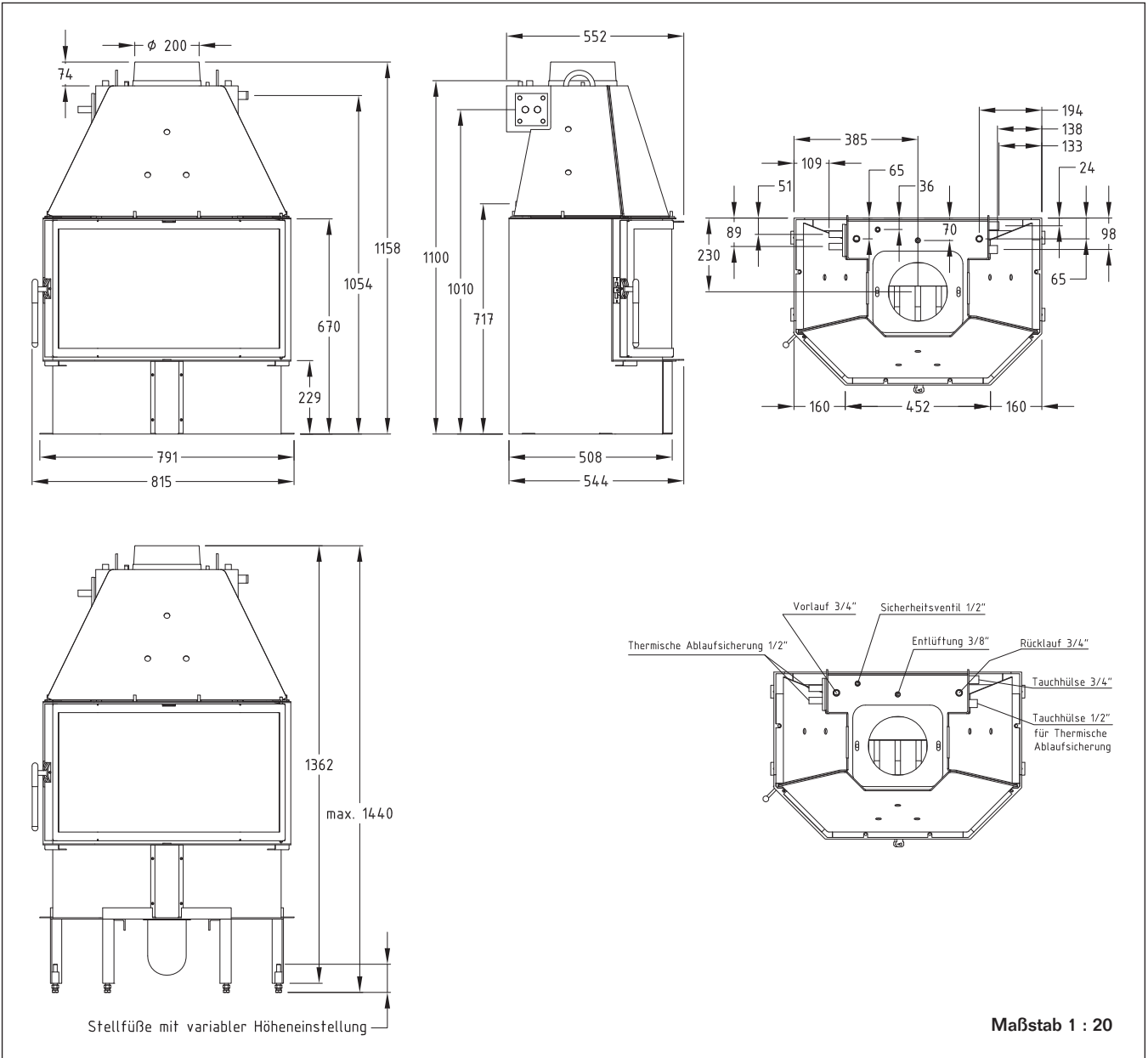


Festbrennstoff-Heizeinsatz H307 H



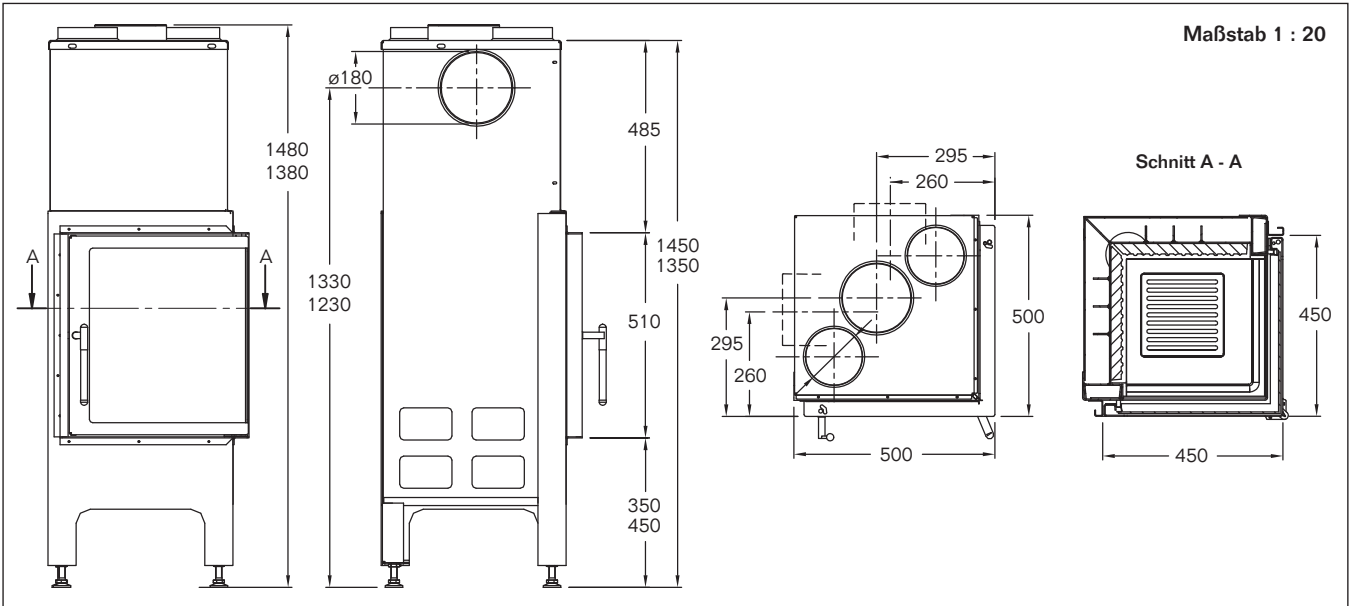


Kamineinsatz KA316

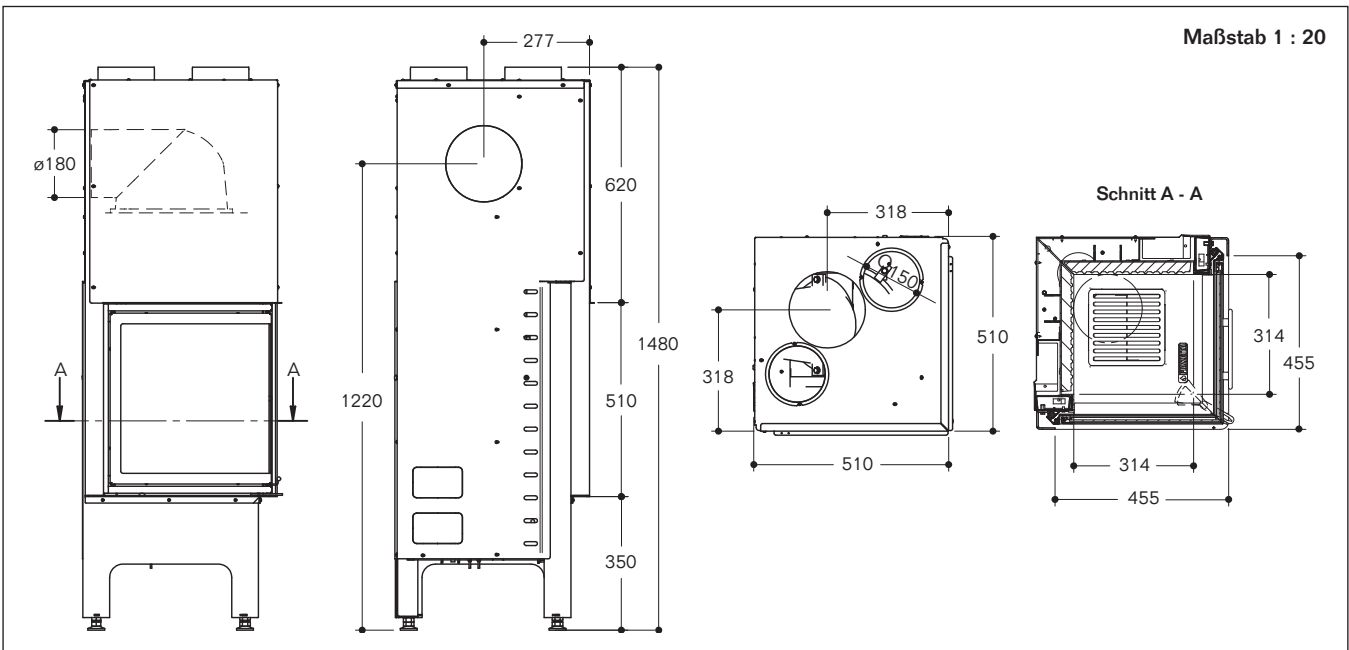




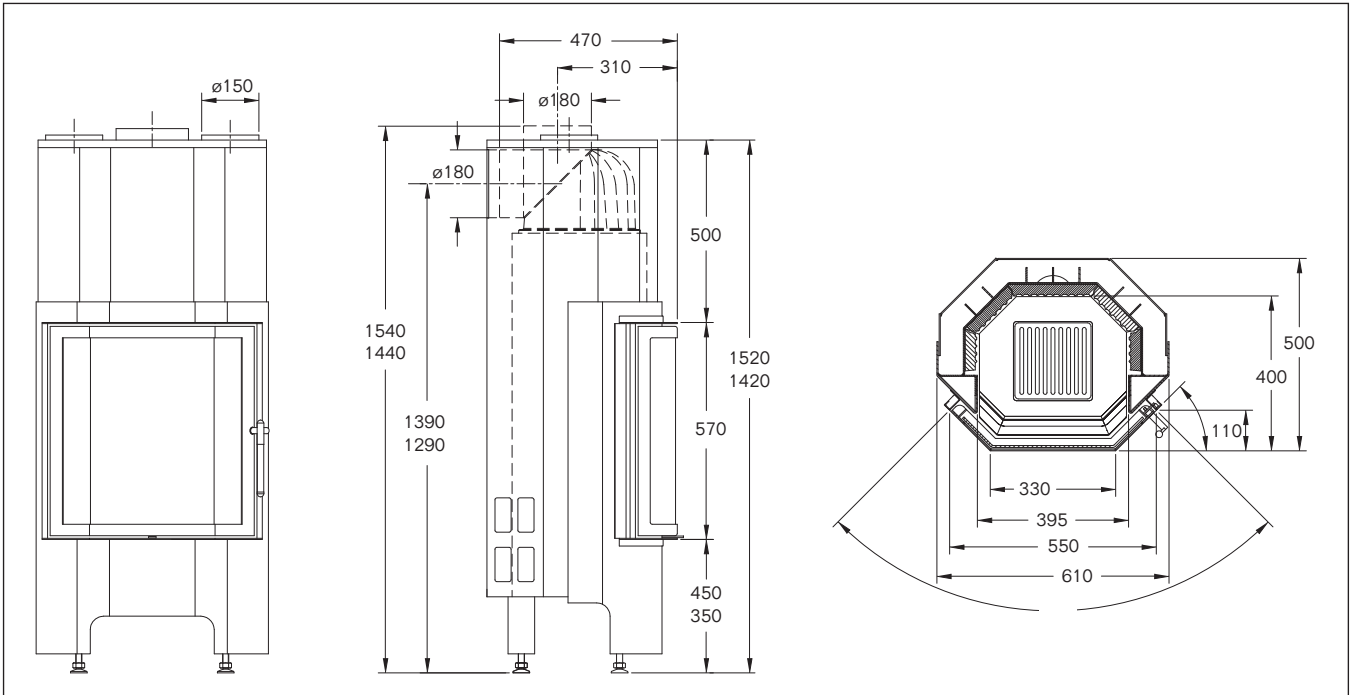
Kamineinsatz KA136, Tür schwenkbar



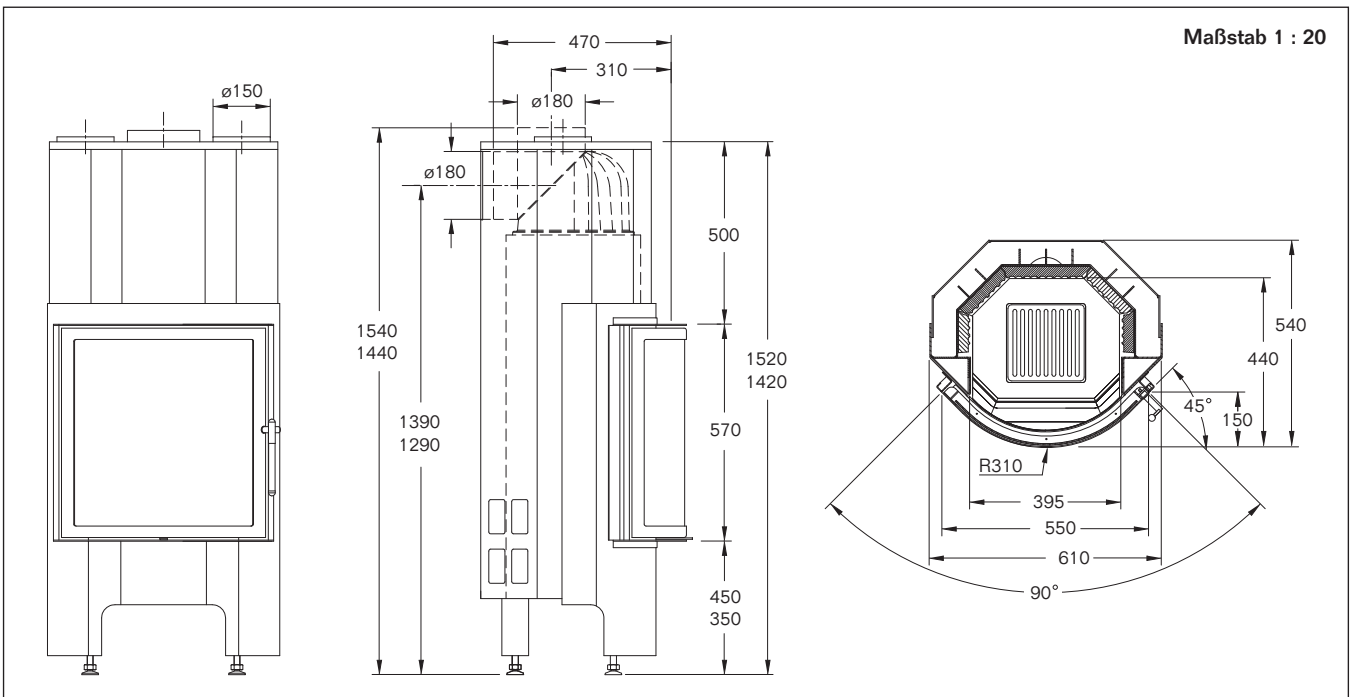
Kamineinsatz KA136, Tür hochschiebbar



## Kamineinsatz KA146, Tür schwenkbar, Scheibe prismatisch

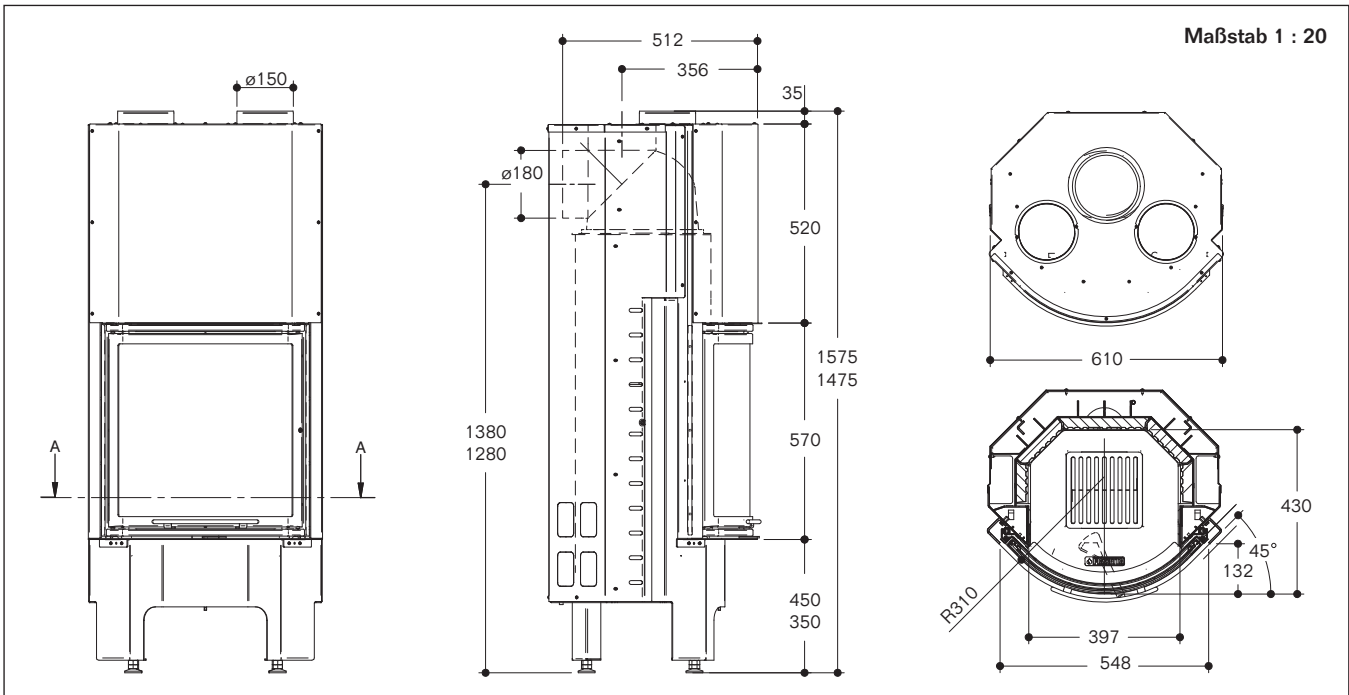


## Kamineinsatz KA146, Tür schwenkbar, Scheibe rund





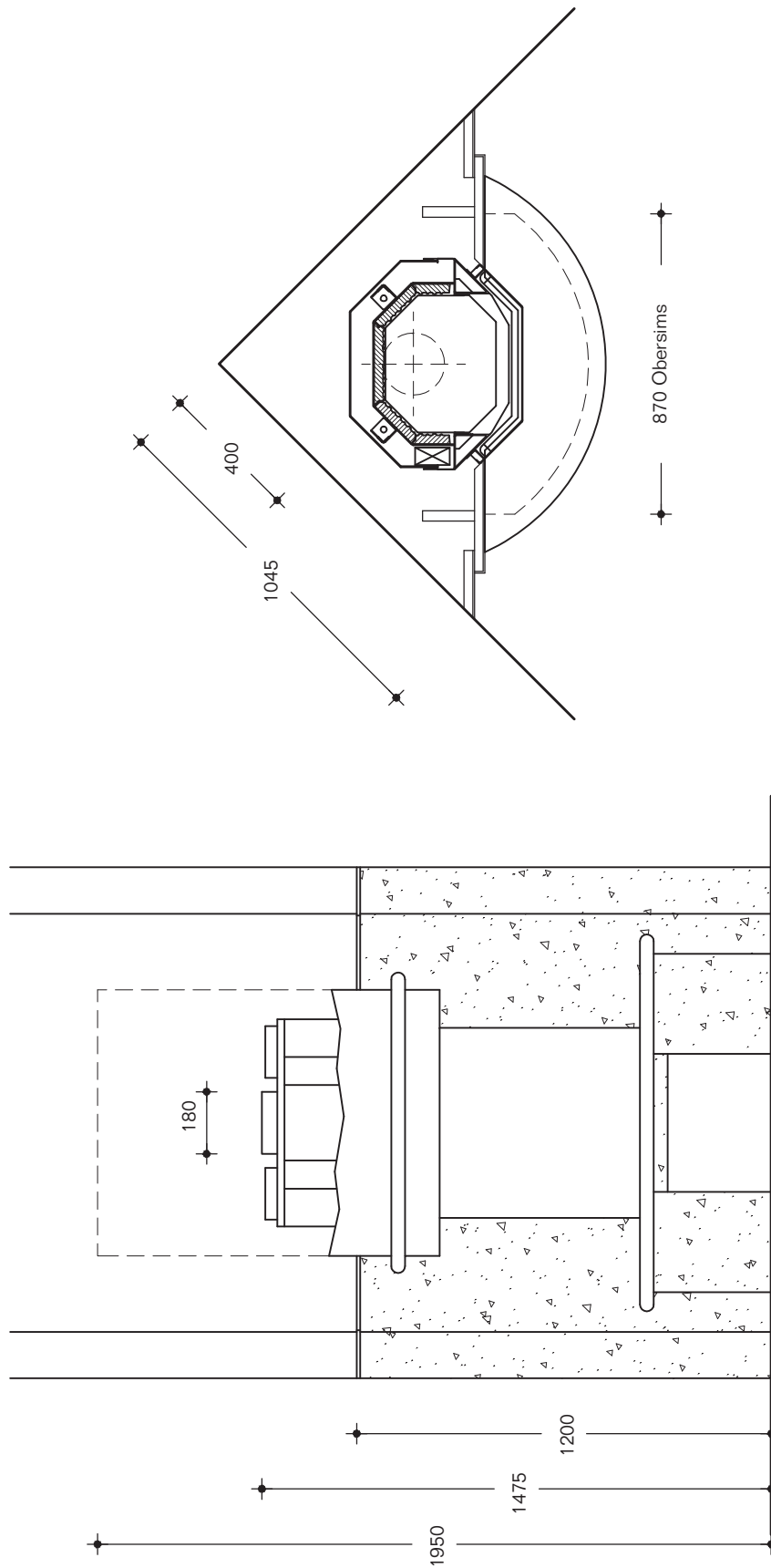
Kamineinsatz KA146, Tür hochschiebbar, Scheibe rund





Kaminverkleidung trendline 1 DP

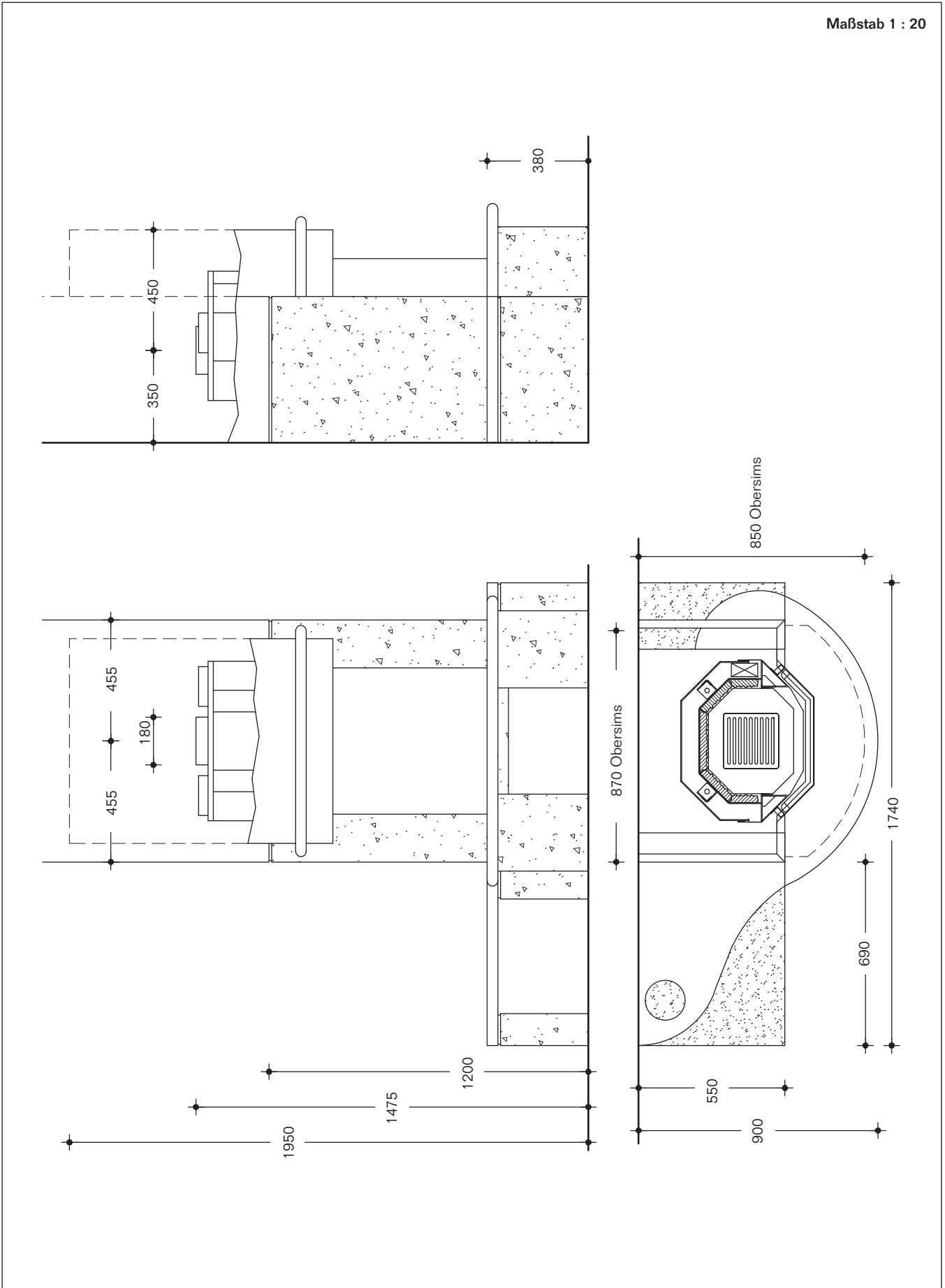
Maßstab 1 : 20





Kaminverkleidung trendline 1 FP Bli

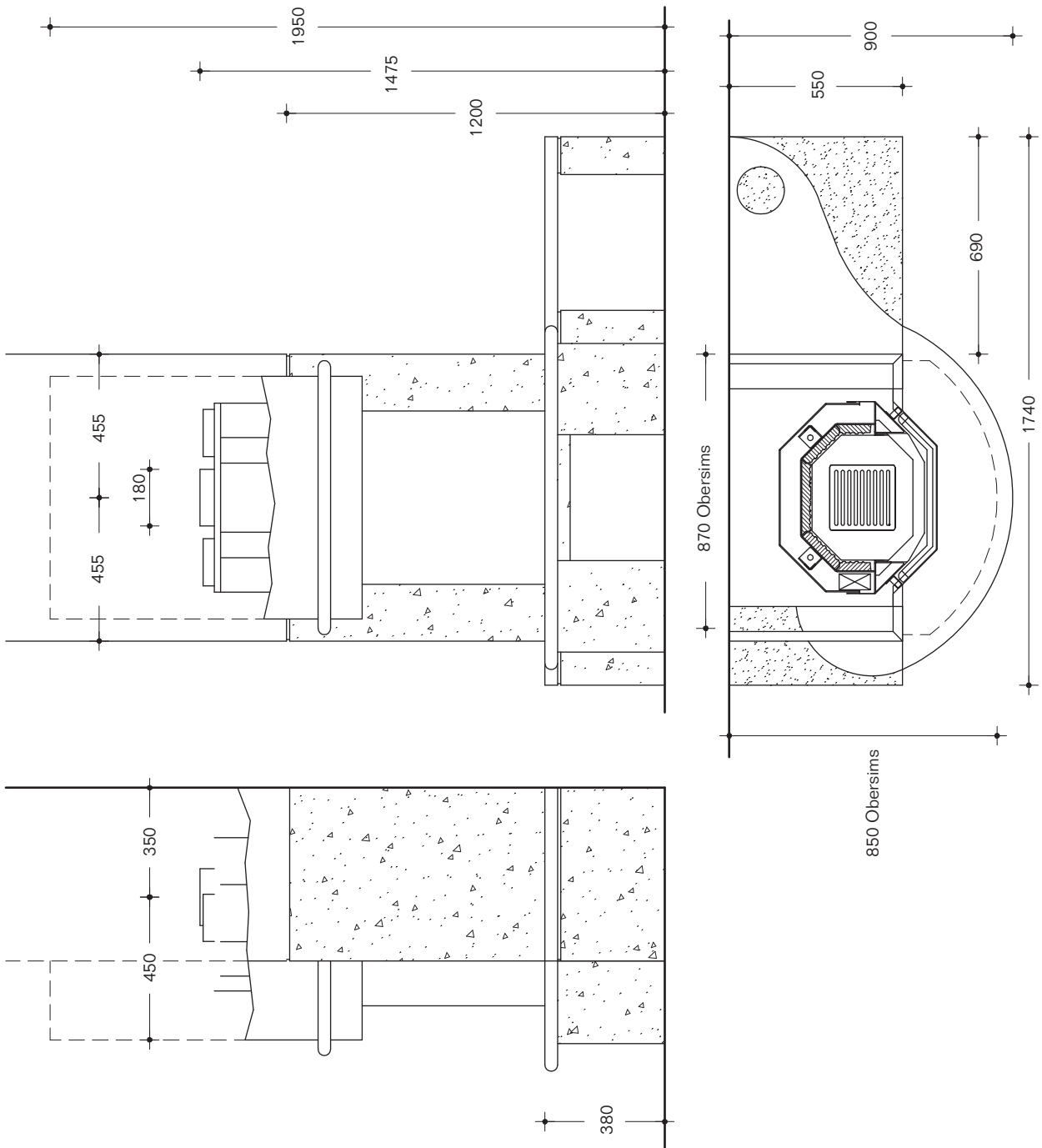
Maßstab 1 : 20





Kaminverkleidung trendline 1 FP Bre

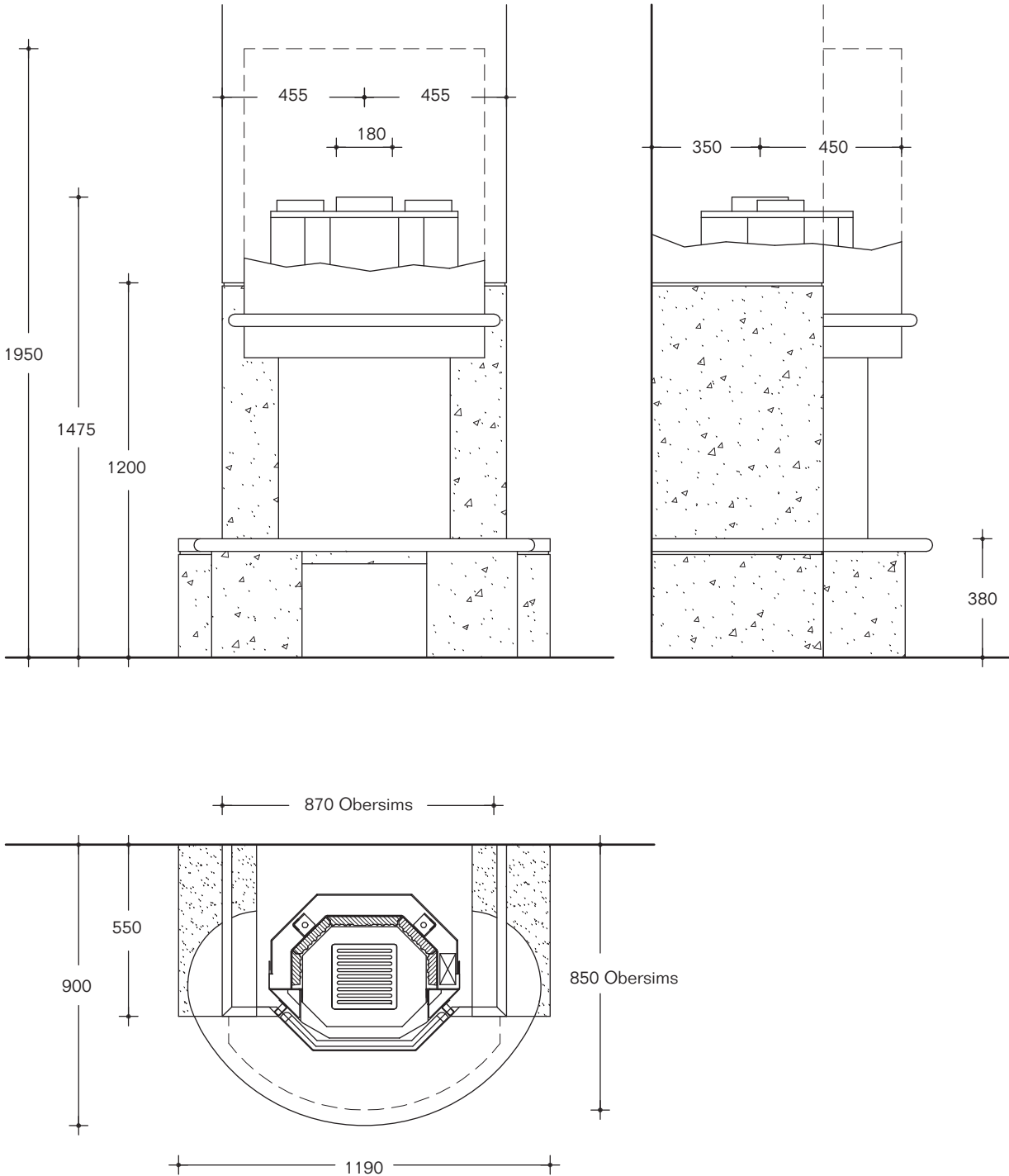
Maßstab 1 : 20





Kaminverkleidung trendline 1 FP

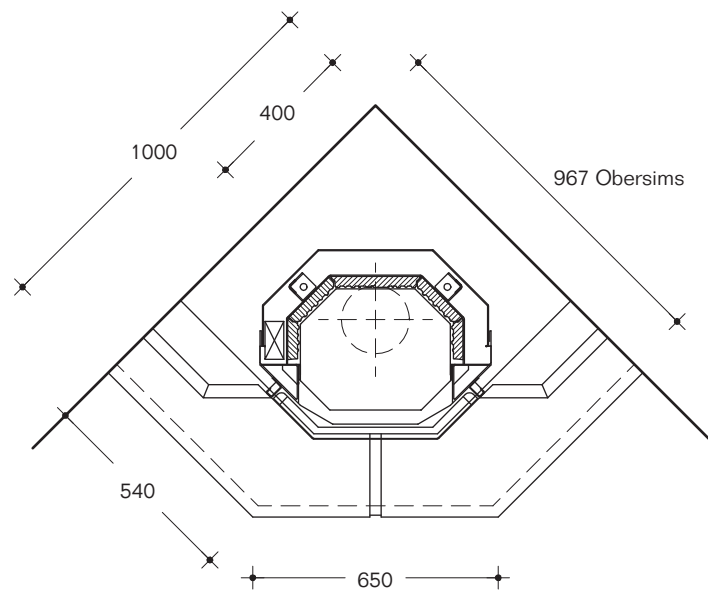
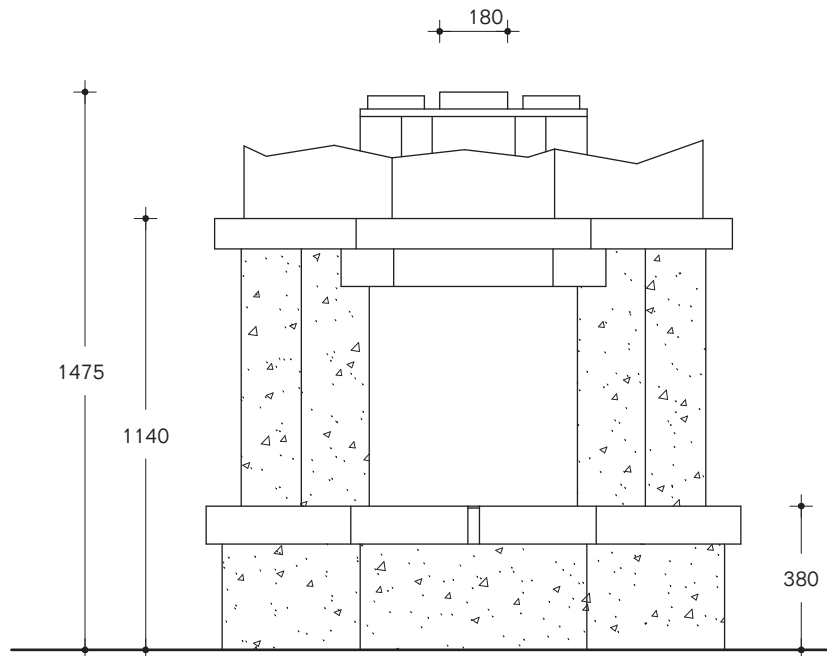
Maßstab 1 : 20





Kaminverkleidung trendline 2 DP

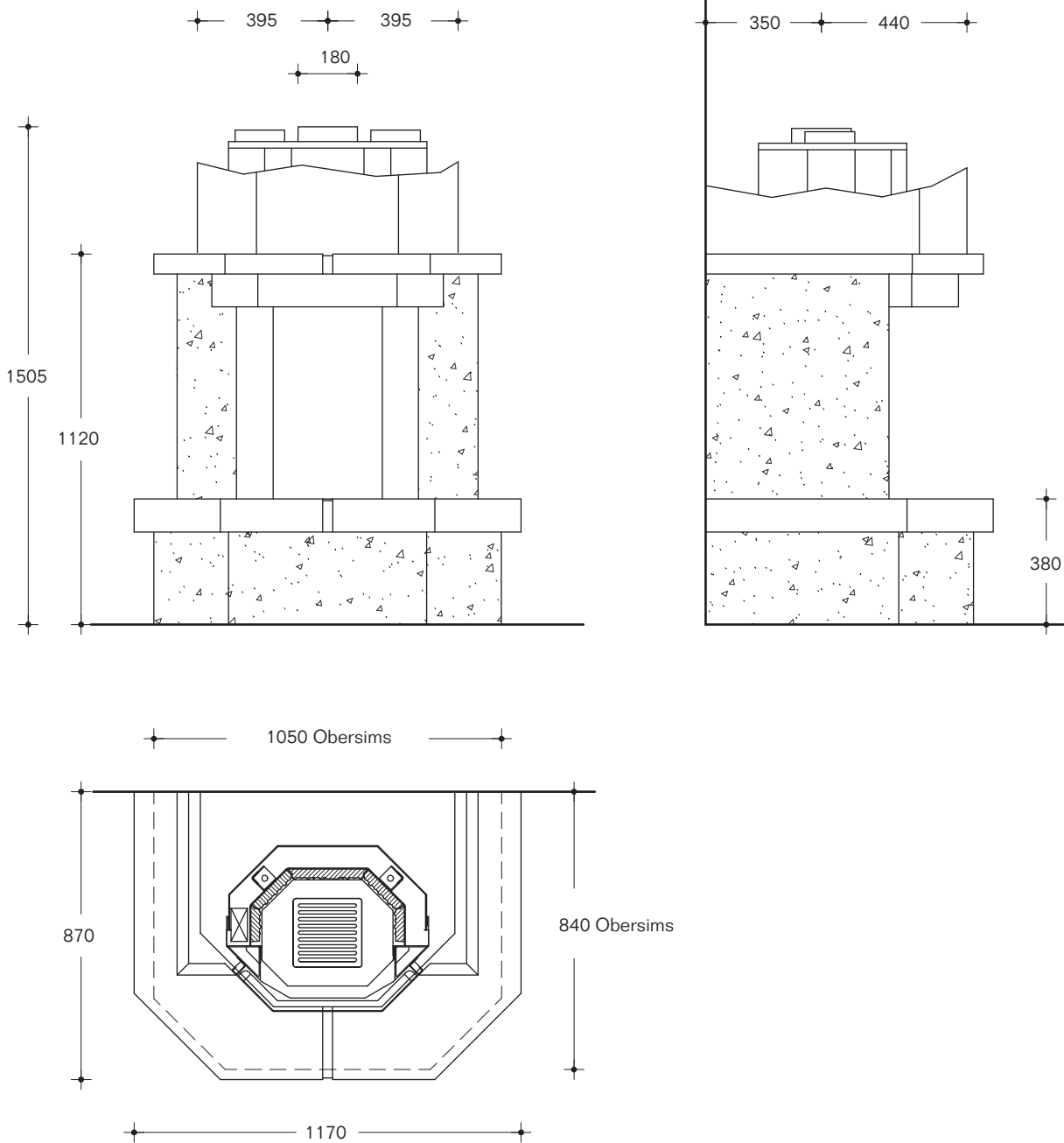
Maßstab 1 : 20





Kaminverkleidung trendline 2 FP

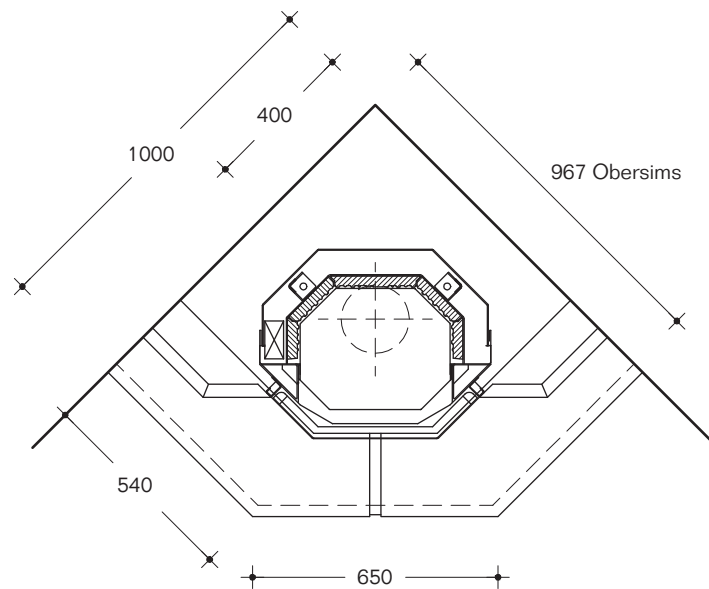
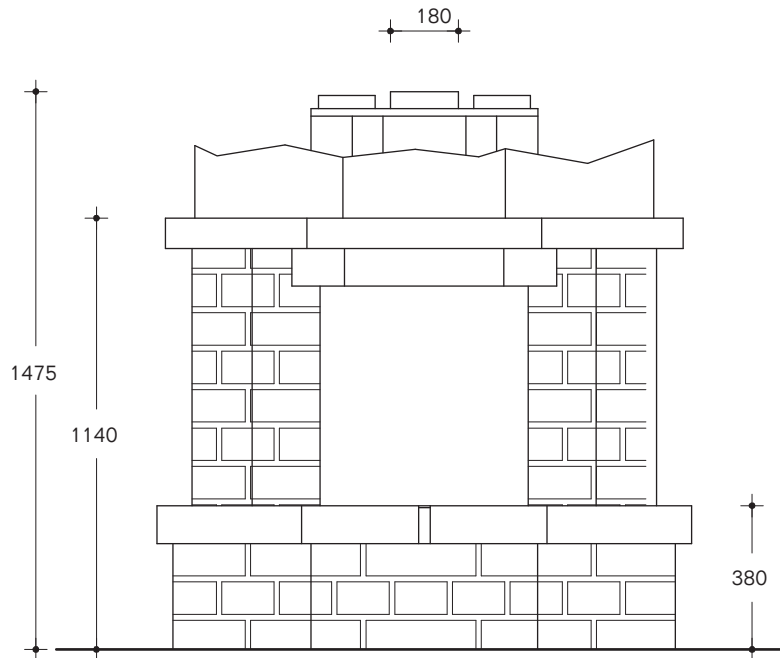
Maßstab 1 : 20





Kaminverkleidung trendline 2 DM

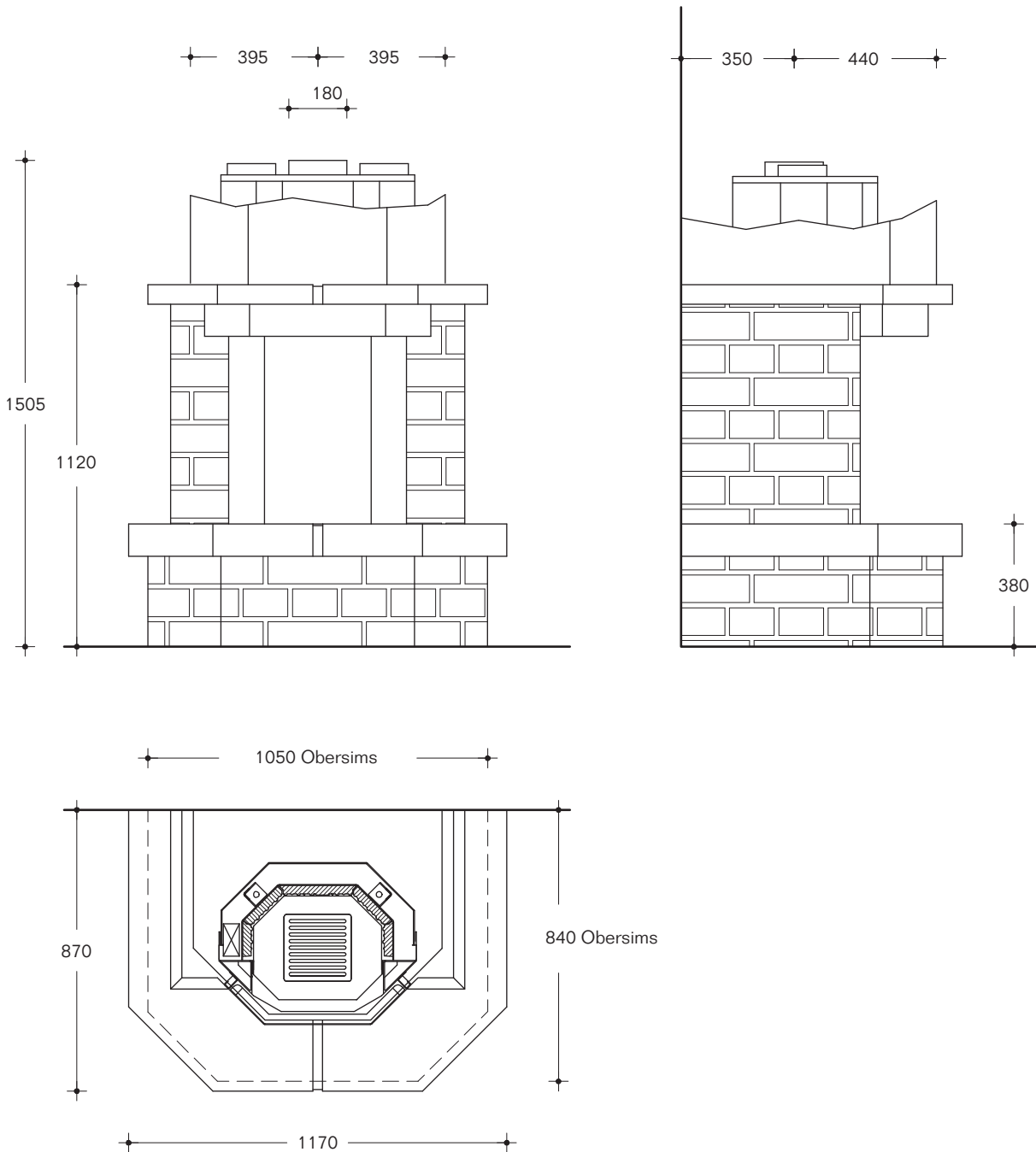
Maßstab 1 : 20





Kaminverkleidung trendline 2 FM

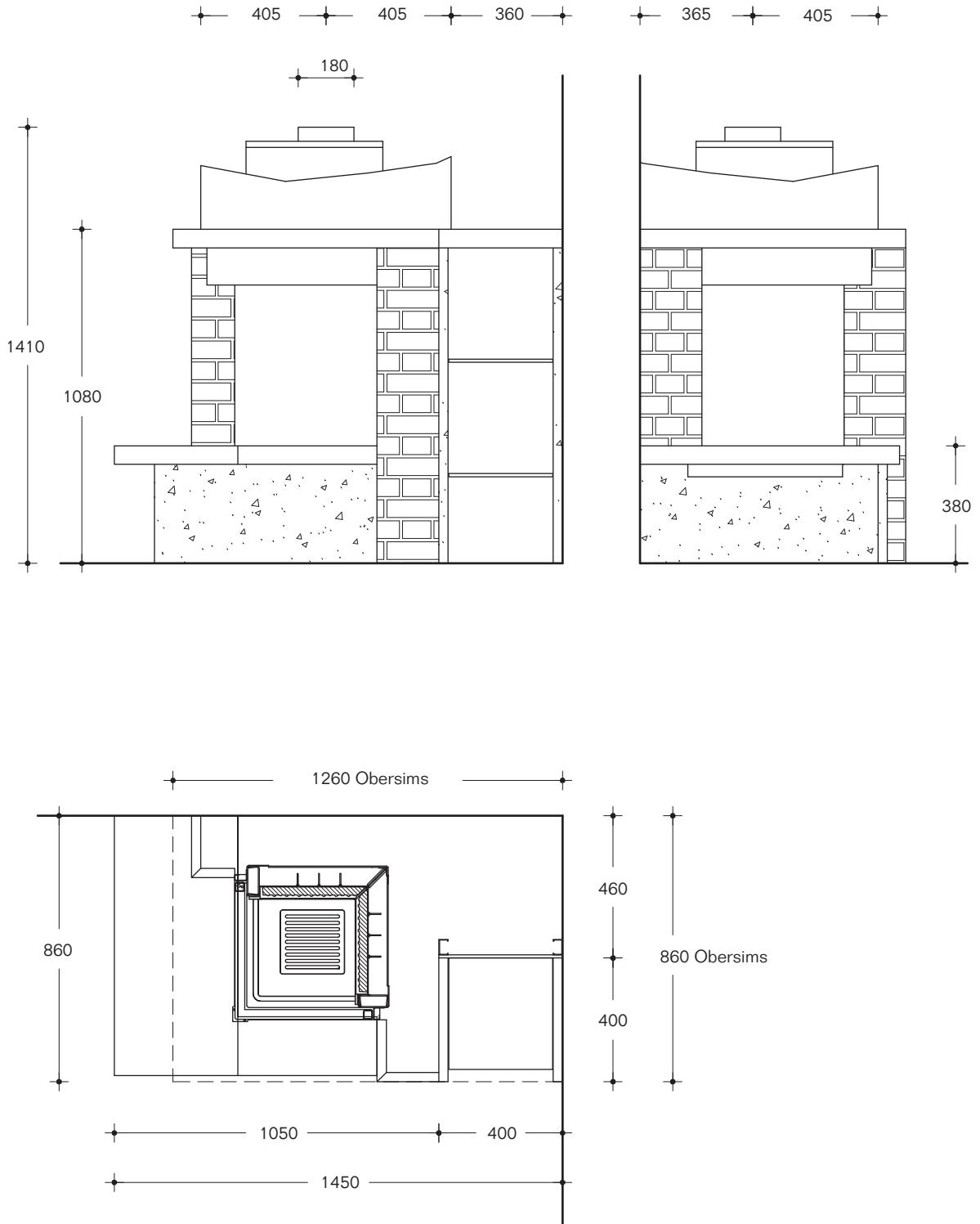
Maßstab 1 : 20





Kaminverkleidung trendline 3 EMR

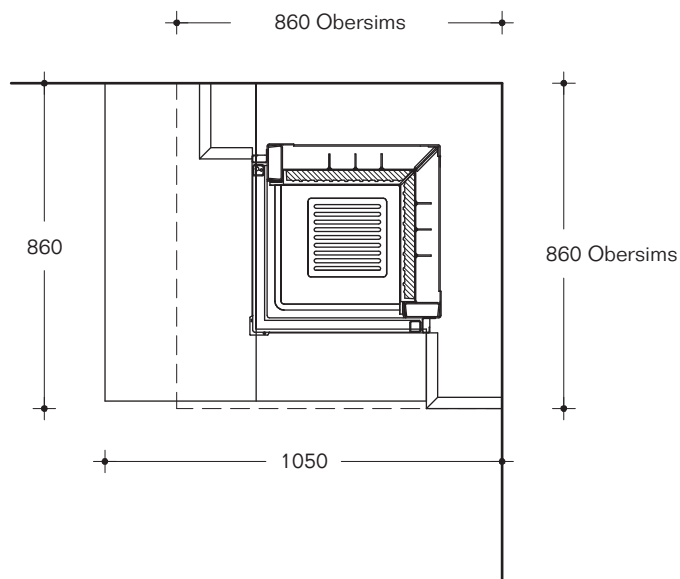
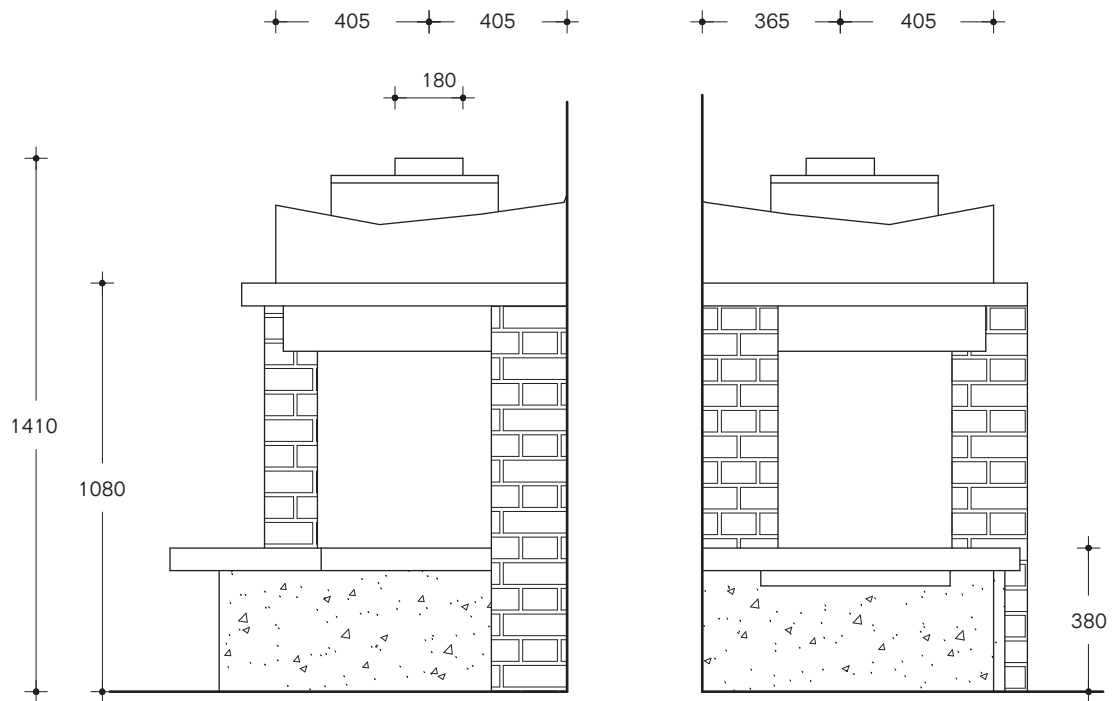
Maßstab 1 : 20





Kaminverkleidung trendline 3 EM

Maßstab 1 : 20





## Beurteilungskriterien für den gemeinsamen Betrieb von Feuerstätte - Wohnungslüftung - Dunstabzugshaube

Stand: 06-04-01, Blatt: 1 von 2



Bundesverband des Schornsteinfegerhandwerks  
- Zentralinnungsverband (ZIV) -  
www.schornsteinfeger.de

NEU:

NEU:

Bisher:

Infoblätter mit Stand 2004-02-14  
anwendbar bis 2006-06-30

### Aufführung der Feuerstätte:

1) Raumluftabhängig und  
Sicherheitseinrichtung \* mit DIBt-  
Zulassung/ Produktnorm  
(auf ausreichende Verbrennungs-  
luftzufuhr achten!)  
(externe Verbrennungsluftversor-  
gung empfohlen, s. Bild 1)

2) Raumlufunabhängig  
mit DIBt-Zulassung/ Produktnorm  
(Feuerstätten-Zulassung beachten)  
(externe Verbrennungsluftversor-  
gung notwendig, s. Bild 2)

3) Raumluftabhängig  
- bisheriger Standard -  
(externe Verbrennungsluftversor-  
gung notwendig)

### → Maßnahmen für eine Wohnungslüftungsanlage: nach DIN 1946-6, Standard- oder F-Kennzeichnung

mit Sicherheitseinrichtung zu  
verbinden  
  
(Lüftungsanlage mit F-Kennzeich-  
nung empfohlen)

Keine

Siehe Infoblätter 1 bis 3 zum  
gleichen Thema, Stand 04-02-14

### → Maßnahme für eine Dunstabzugshaube:

Umluft: keine  
Abluft: Ausreichende Luftnach-  
strömung sicherstellen!  
Mit Sicherheitseinrichtung  
(z.B. Unterdrucküberwachung)  
verbinden oder separate  
Sicherheitseinrichtung  
(z.B. Fensterkontaktschalter)

Umluft: keine  
Abluft: Ausreichende Luftnach-  
strömung sicherstellen!  
Separate Sicherheits-  
einrichtung  
(z.B. Fensterkontaktschalter,  
Unterdrucküberwachung)

siehe Infoblätter

### \* Erläuterungen zur Sicherheitseinrichtung

Die Prüfung der Sicherheitseinrichtung auf elektrische und funktionale Sicherheit erfolgt anhand der Schutzziele in  
DVGW VP 121. Eine Produktnorm auf dieser Basis ist als E DIN 18841:2005-12 erschienen.

#### A) Gemeinsamer Betrieb

Während des gemeinsamen Betriebes ist durch eine geprüfte Sicherheitseinrichtung zu gewährleisten, dass kein gefährlicher  
Unterdruck entstehen kann.

Die Sicherheitseinrichtung schaltet im Störfall eine luftabsaugende Anlage bzw. eine Lüftungsanlage oder eine heizgasseitig  
schnell regelbare Feuerstätte ab.

#### B) Wechselseitiger Betrieb

Über eine geprüfte Sicherheitseinrichtung (z. B. auf Basis von Unterdruck- oder Temperaturmessung) ist zu gewährleisten, dass  
die Lüftungsanlage und die Feuerstätte nicht gleichzeitig betrieben werden.

Die Weiterverarbeitung der Signale muss dieser Sicherheitsphilosophie genügen. Eine Abschaltung der Stromversorgung ist  
zulässig und ausreichend.

Eine Initiative des Verbandes für Wohnungslüftung in Zusammenarbeit mit dem Bundesverband des Schornsteinfegerhandwerks und:

  
TÜV Industrie Service GmbH  
TÜV SUD Gruppe  
Ridderstr. 55  
D-80339 München  
Tel. (089) - 5190-01  
www.tuev-sud.de

  
Industrieverband Plaste-, Heiz-  
und Kuchertechnik e. V.  
Stresmannallee 19  
60596 Frankfurt am Main  
Tel.: (069) 2562680  
www.fht-union.de

  
Bundesverband der Firmen  
in Gas und Wasserlech e. V.  
Meyersberger Straße 15  
50968 Köln  
Tel.: (0221) 3164830  
www.figawa.de

  
Verband für  
Wohnungs-  
lüftung e. V.  
Wasserstraße 21 a  
60509 Darmstadt  
Tel.: (0624) 7986037  
www.rohrtrassentechnik.de



# Beurteilungskriterien für den gemeinsamen Betrieb von Feuerstätte - Wohnungslüftung - Dunstabzugshaube

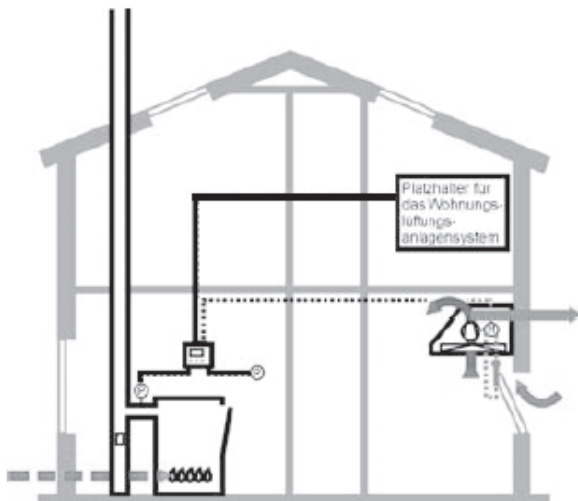
Stand: 08-04-01, Blatt: 2 von 2



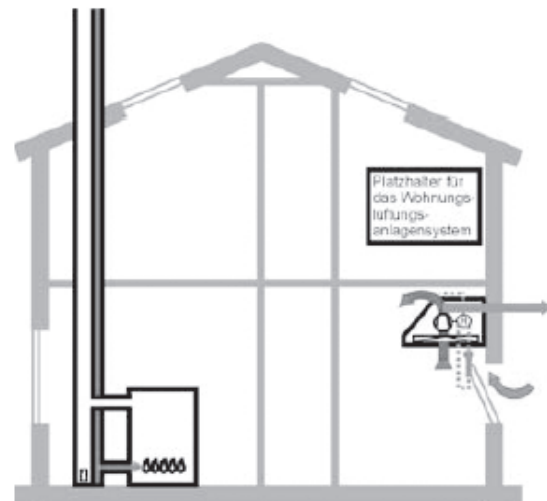
Bundesverband des Schornsteinfegerhandwerks  
- Zentralnennungsverband (ZIV) -  
www.schornsteinfeger.de

## Technische Prinzipdarstellung:

**Bild 1: Raumluftabhängige Feuerstätte mit Sicherheitseinrichtung**



**Bild 2: Raumluftunabhängige Feuerstätte am Beispiel eines Luft-Abgas-Systems**



## LEGENDE

**Sicherheitseinrichtung**

- Unterdrucküberwachung
- alternativ für Dunstabzugshaube (Abluft):
- Fensterkontaktschalter

**Luftarten**

- Außenluft
- Zuluft
- Umluft
- Fortluft
- Abluft

**Wohnungslüftungssysteme**

- Dezentral angeordnet für einen Raum, zentral angeordnet, für die gesamte Wohnung, Abluftgerät mit Außenwanddurchlässen, mit oder ohne Wärmerückgewinnung
- Dezentral angeordnet, für einen Wohnraum, Zu- und Abluftgerät mit oder ohne Wärmerückgewinnung
- Zentral angeordnet, für die gesamte Wohnung, Zu- und Abluftgerät mit oder ohne Wärmerückgewinnung

Eine Initiative des Verbandes für Wohnungslüftung in Zusammenarbeit mit dem Bundesverband des Schornsteinfegerhandwerks und:

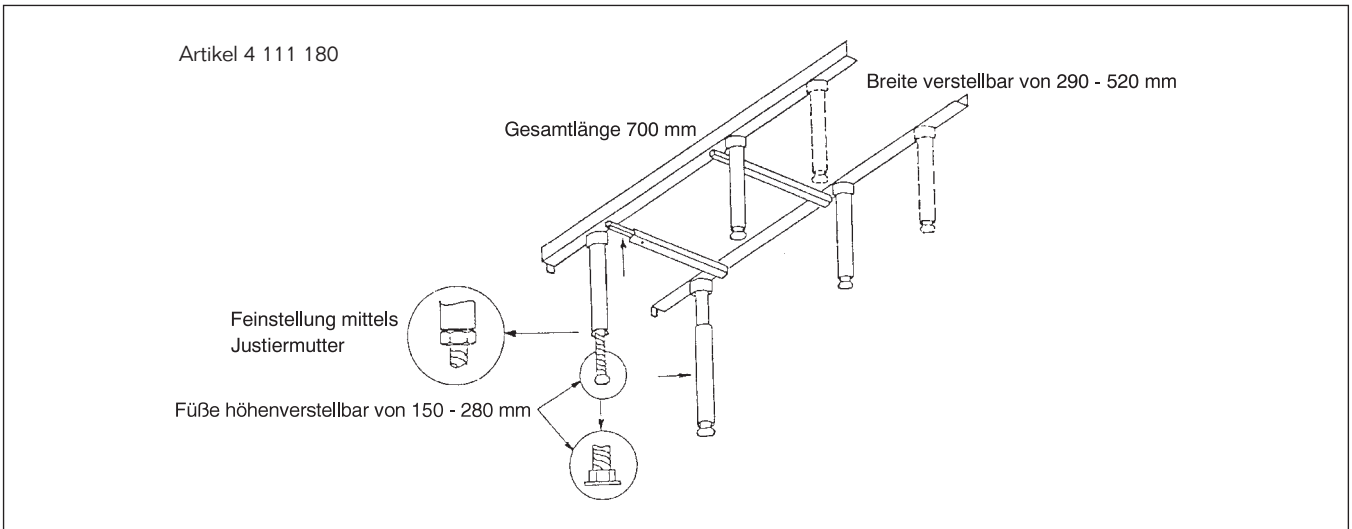
TÜV Industrie Service GmbH  
TÜV SÜD Gruppe  
Riederstr. 25  
D-80339 München  
Tel. (089) - 5190-01  
www.tuv-sued.de

Industrieverband Haus-, Heiz- und Küchentechnik e. V.  
Systemanalyse 19  
60596 Frankfurt am Main  
Tel.: (069) 2562680  
www.ifa-verband.de

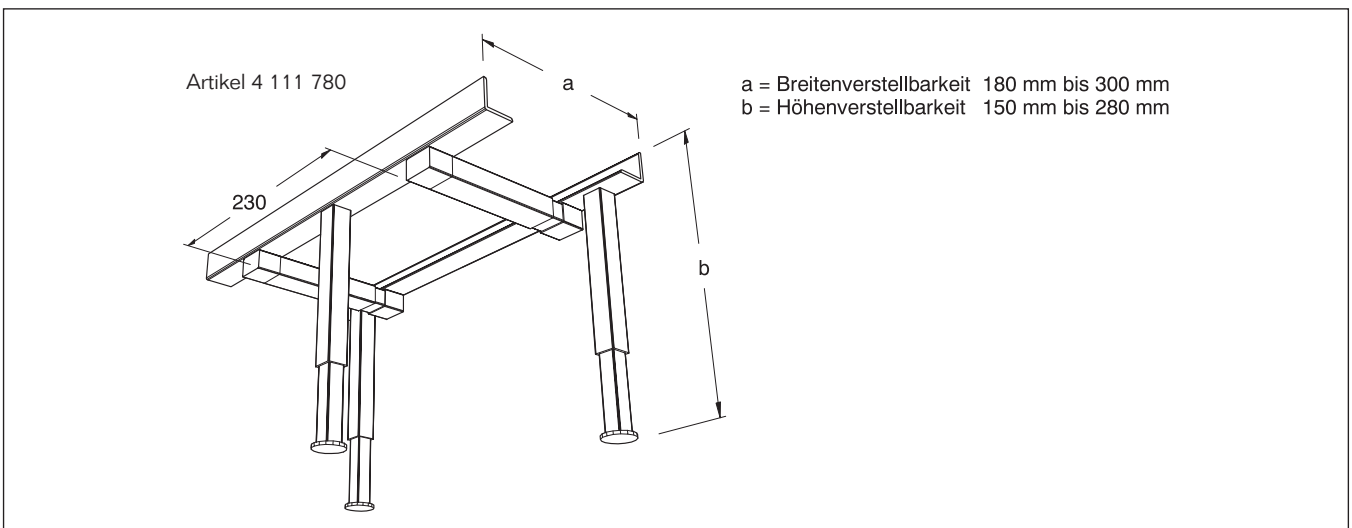
Bundesverband der Firmen im Gas und Wasserfach e. V.  
Merkenberger Straße 15  
50968 Köln  
Tel.: (0221) 3164630  
www.figawa.de

Verband für Wohnungslüftung e. V.  
Wasserstraße 21 a  
69699 Mannheim  
Tel.: (06204) 7988637  
www.rohrtransporttechnik.de

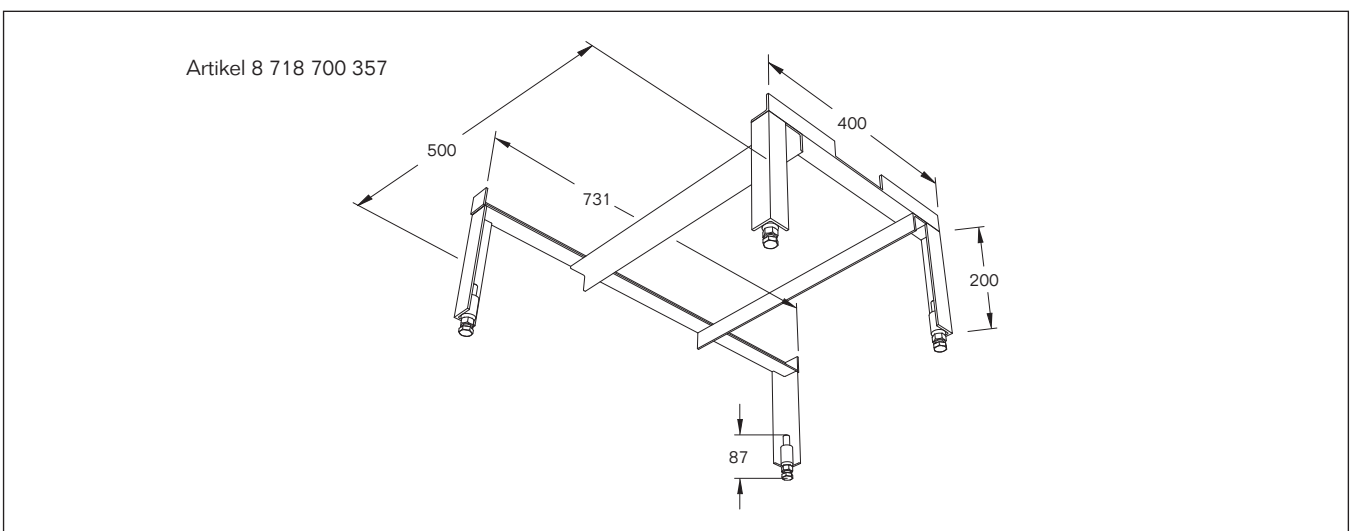
Traglager für alle Heizeinsätze



Traglager für Nachheizkasten

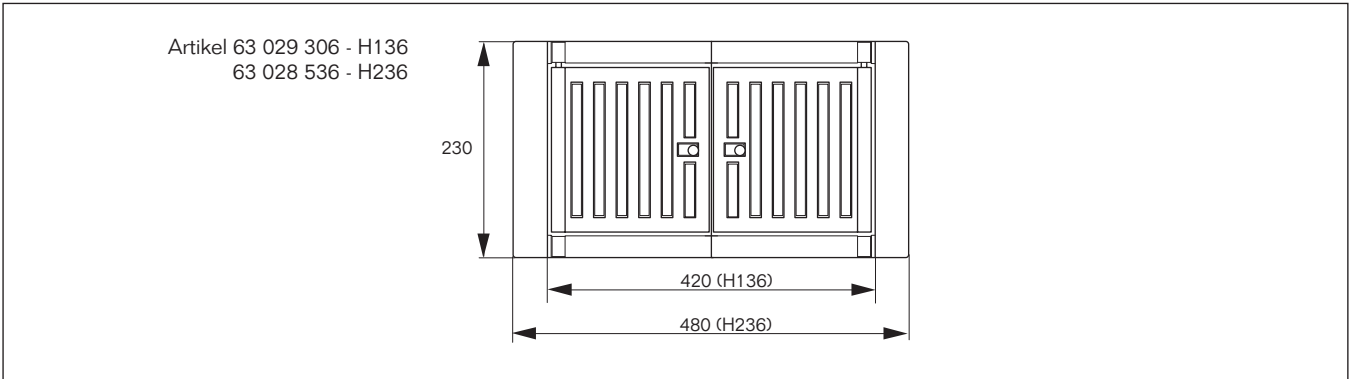


Aufstellungssockel KA316

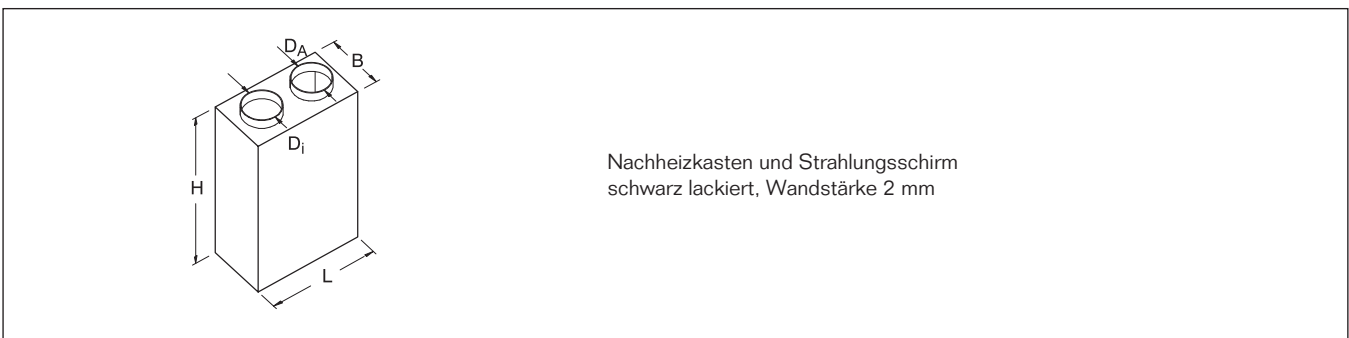




Röhrtür H136/H236

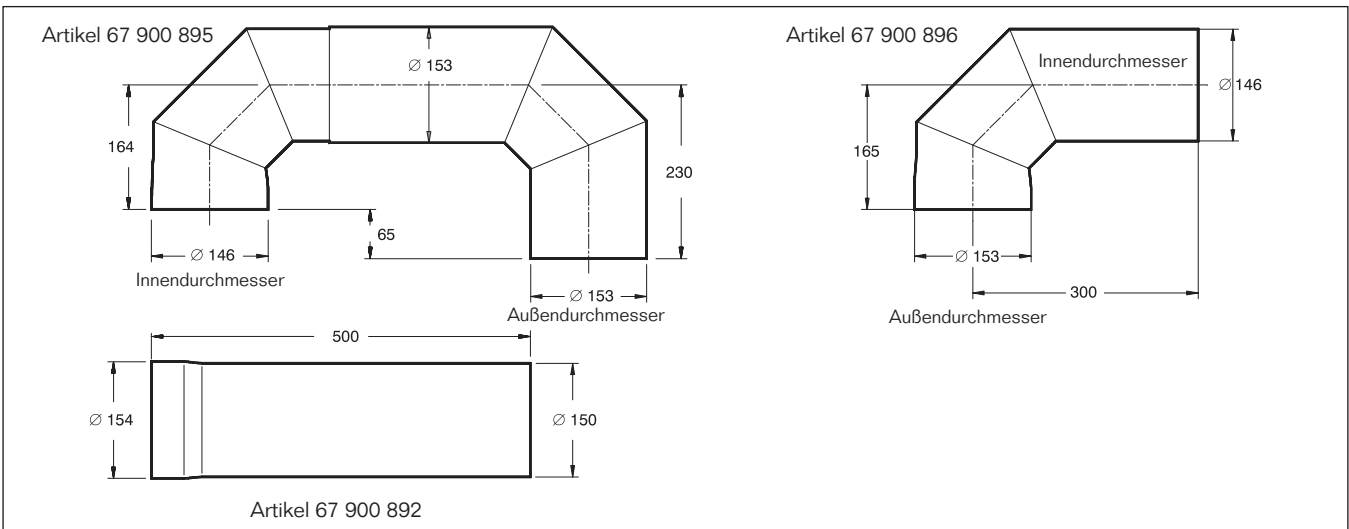


Nachheizkasten und Strahlungsschirm für Öl-, Holzbrand- und Festbrennstoff-Heizeinsätze



Typenbezeichn.	Nachheizkasten mit metallischen Abgaszügen				Strahlungsschirm		
	Länge / mm	Breite / mm	Höhe / mm	Innen-Durchm. Di / mm	Außen-Durchm. DA / mm	Länge L / mm	Höhe H / mm
NK 61 E-115	450	300	610	154	148	450	610
NK 74 E-122	450	250	740			450	740
NK 52 E-062	400	190	520			400	520
NK 60 E-070	400	190	600			400	600
NK 70 E-080	400	190	700			400	700
NK 69 E-115	450	250	690			450	690

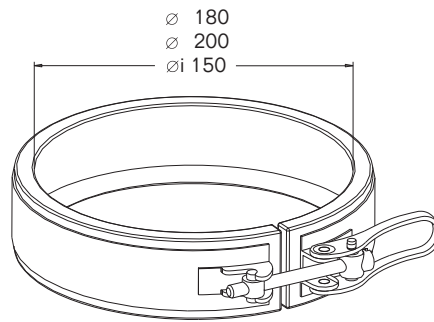
Abgasrohre/Heizeinsätze





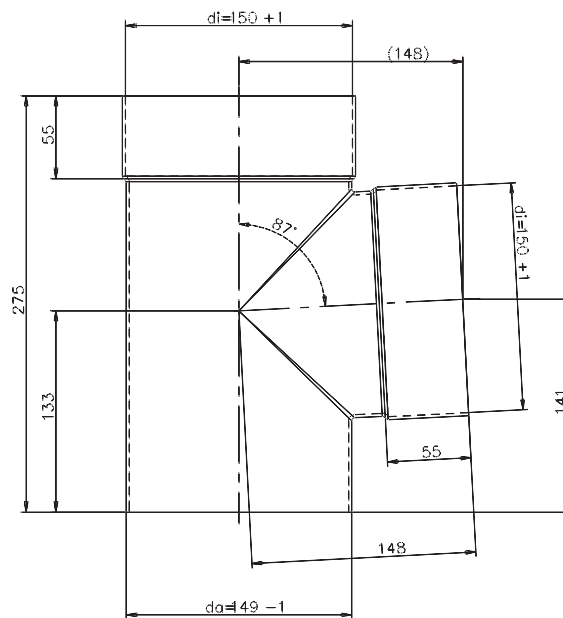
### Dichtungsmanschette

Artikel 5 354 144 - 150 Ø cm  
5 354 146 - 180 Ø cm  
5 354 148 - 200 Ø cm



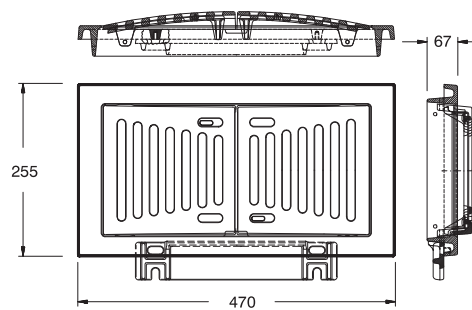
### Abgasrohr T-Anschluß für Warmwasser-Wärmetauscher

Artikel 63 010 871



### Röhrtür H106/H206/H306

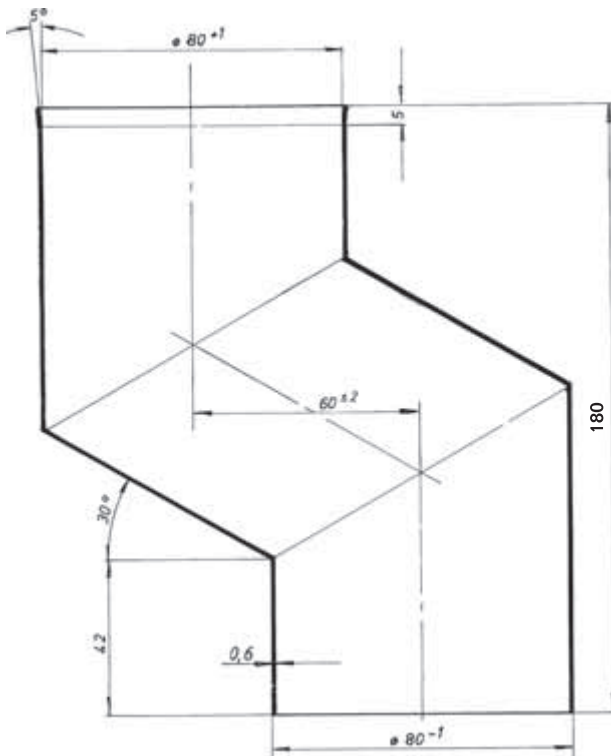
Artikel 4 048 812



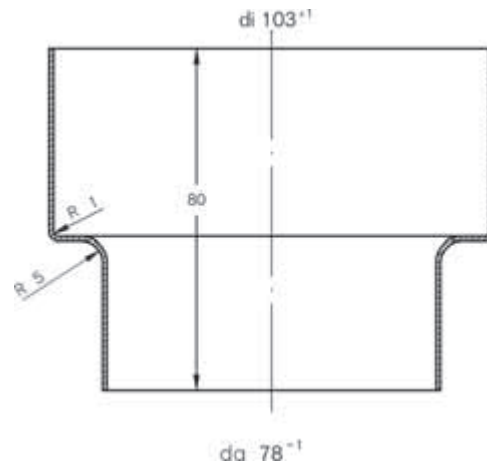


Umlenkung Abgasanschluss und Adapter HKS100

Artikel 4 111 048

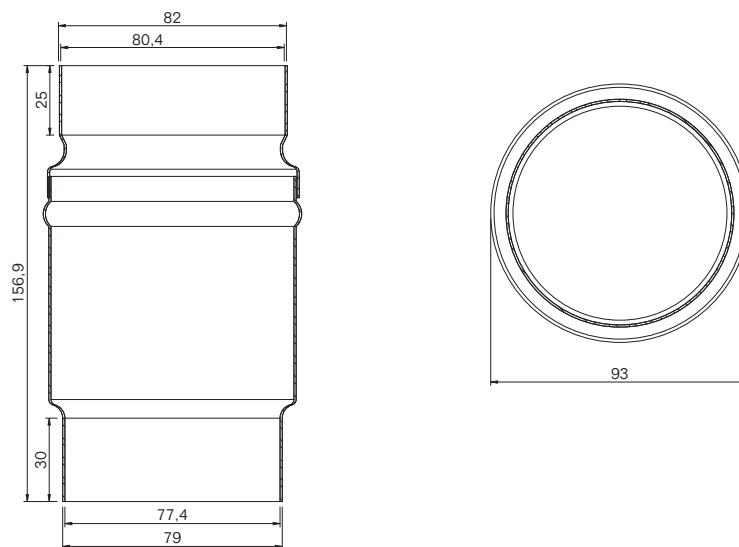


Artikel 4 511 800



Abgasklappe GWR 80B

Artikel 63 031 271





Kaminofenrohre für Scheitholz

Winkelbogen 90° - 3-teilig  
Artikel 8 034 500

Winkelbogen 90° - glatt  
Artikel 80 345 030

Rosette  
Anschlußstutzen für Set 1/3

Rohrset 1/1  
Rohrset 1/2  
Rohrset 1/3

Doppel-Wandfutter  
Artikel 63 031 271

Artikel 80 345 002 - Länge 250 mm  
80 345 024 - 500 mm  
80 345 020 - 1000 mm

Artikel 80 345 010 - Länge 1250 mm  
80 345 008 - 1500 mm  
80 345 006 - 1750 mm  
80 345 004 - 1000 mm

Abgasrohr mit Tür und Drosselklappe

Abgasrohr

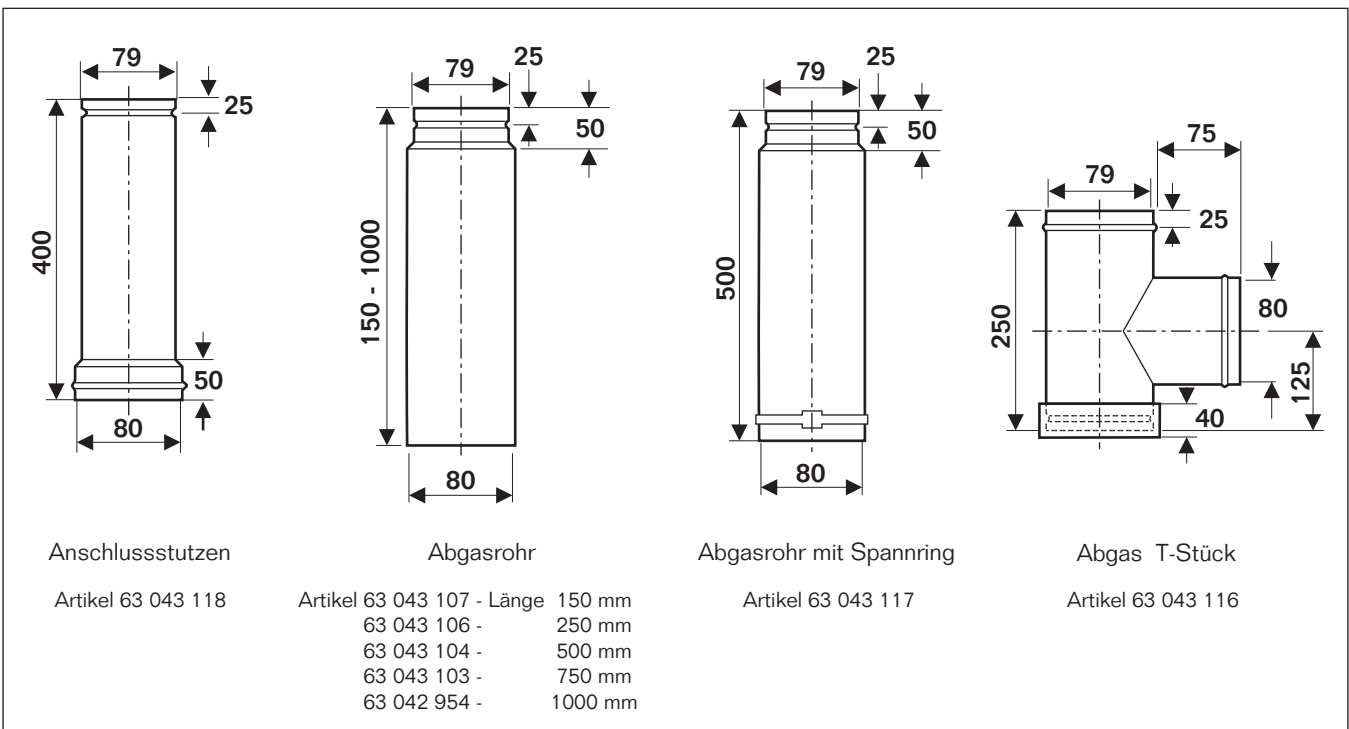
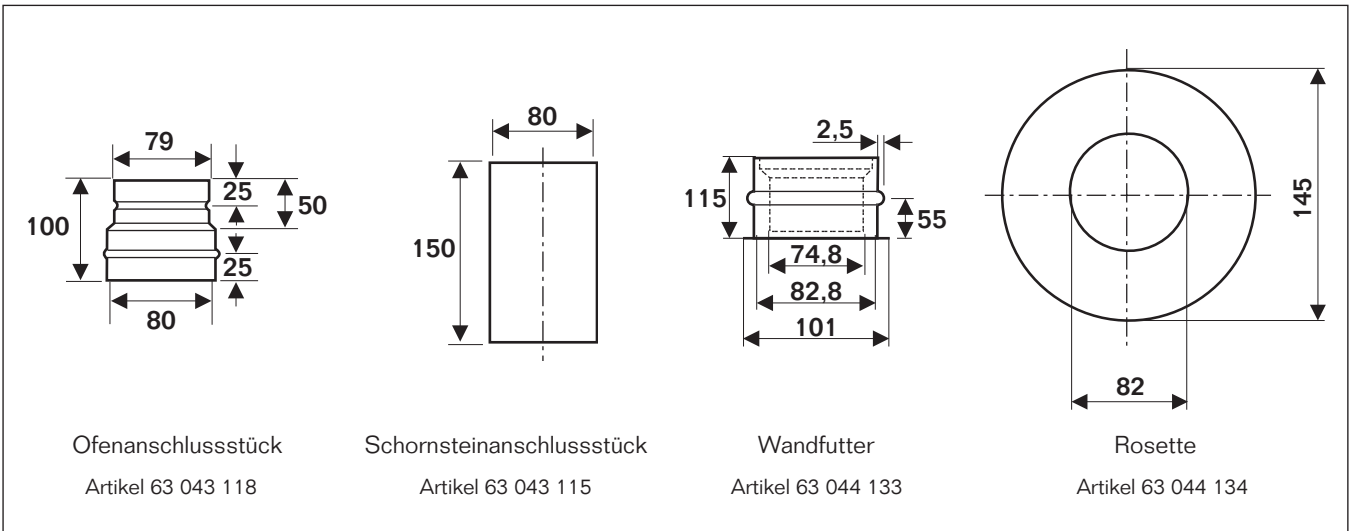
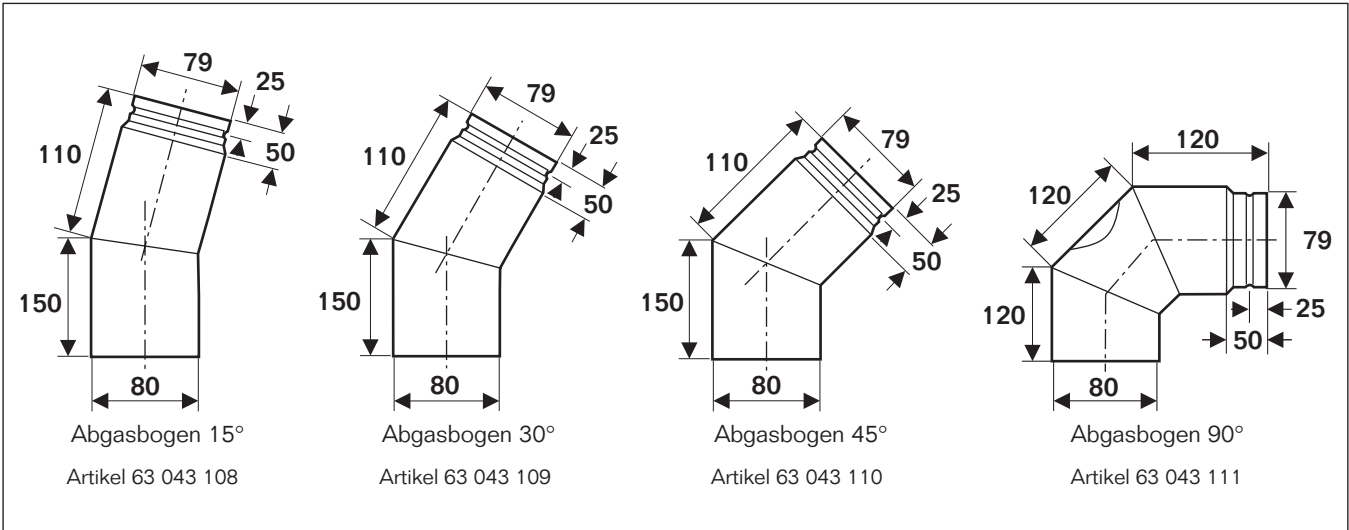
Bogen drehbar  
Artikel 80 345 040

Bogen 45°  
Artikel 80 345 046

Bogen 90° mit Tür  
Artikel 80 345 044

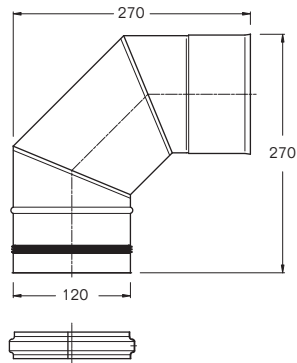


Kaminofenrohre für Pelletöfen

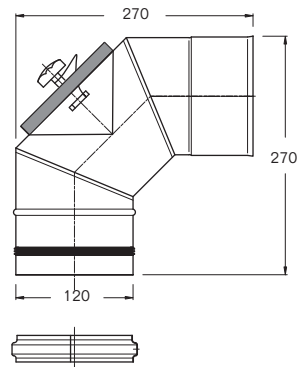




Verbrennungsluft Bogen 90 und Bogen 90 mit Deckel

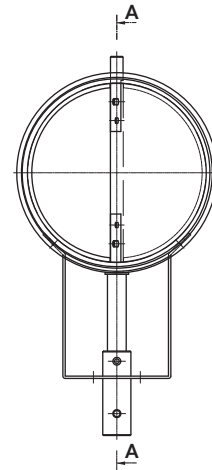
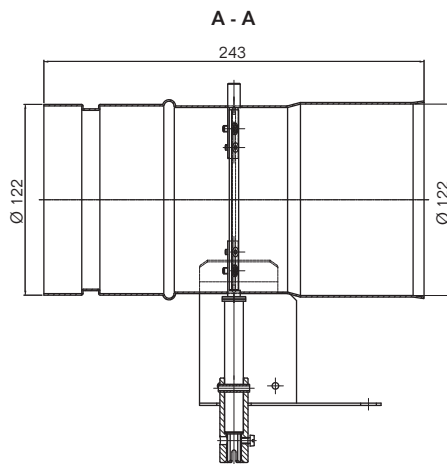


Artikel 63 037 138



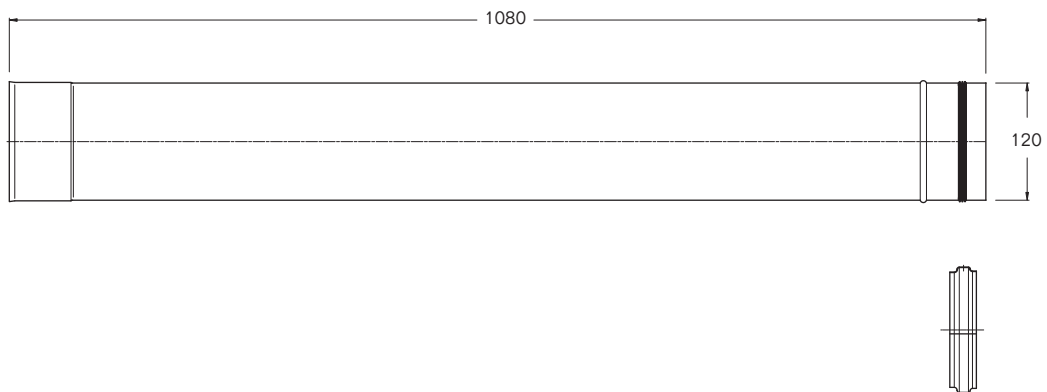
Artikel 63 037 139

Verbrennungsluftklappe



Artikel 63 037 149

Verbrennungsluft Rohrelement

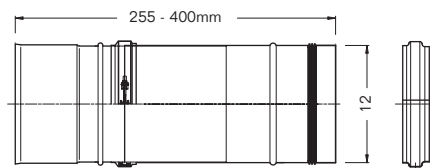


Artikel 63 037 134



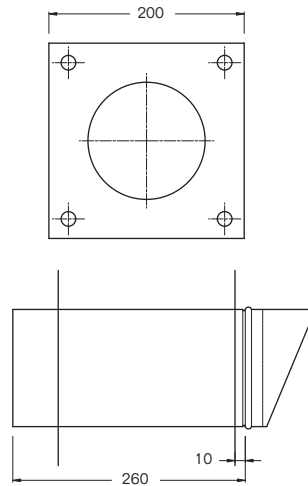
Verbrennungsluft Ausgleichselement

Artikel 63 037 137

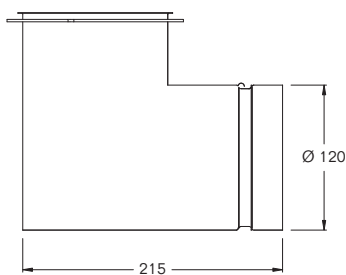


Verbrennungsluft Wetterschutzgitter

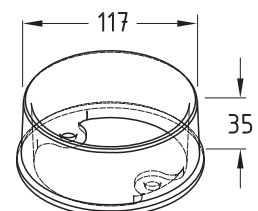
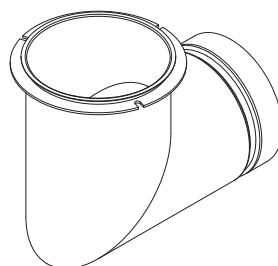
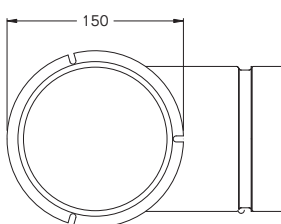
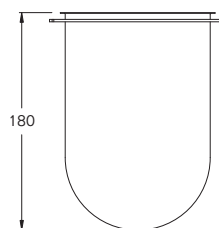
Artikel 63 037 148



Verbrennungsluft Kniestück / Rohrstutzen



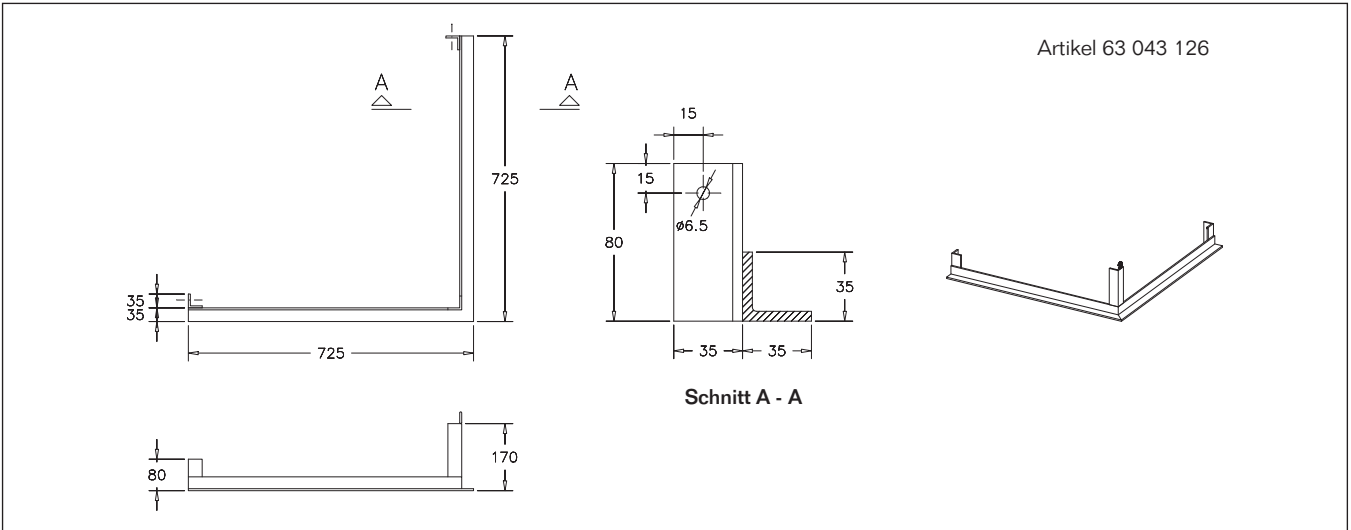
Artikel 63 035 346



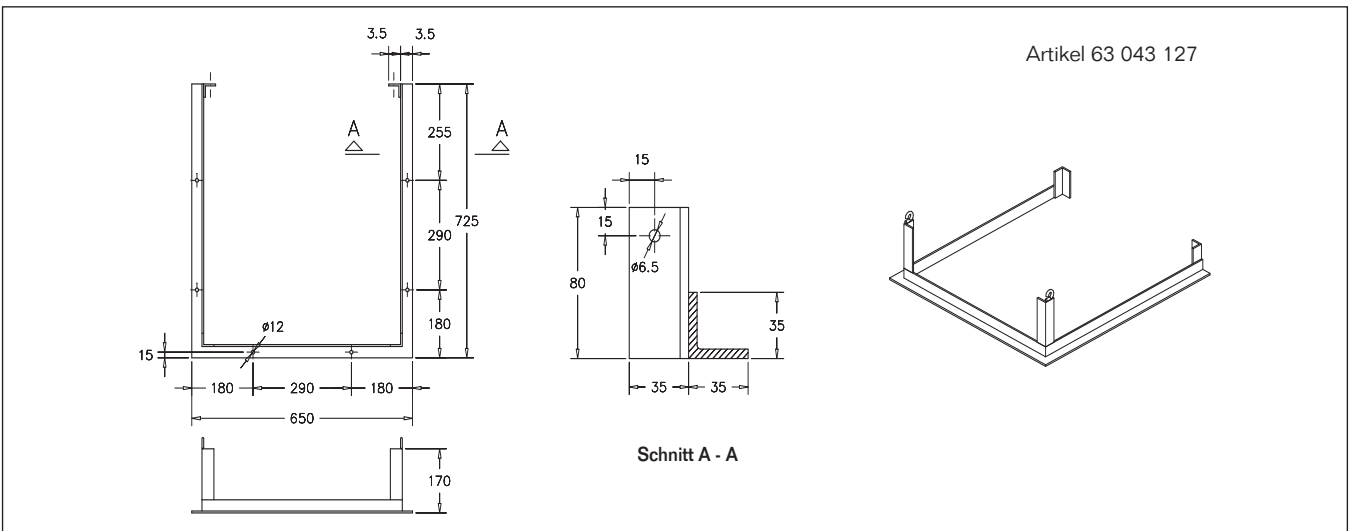
Artikel 63 039 963



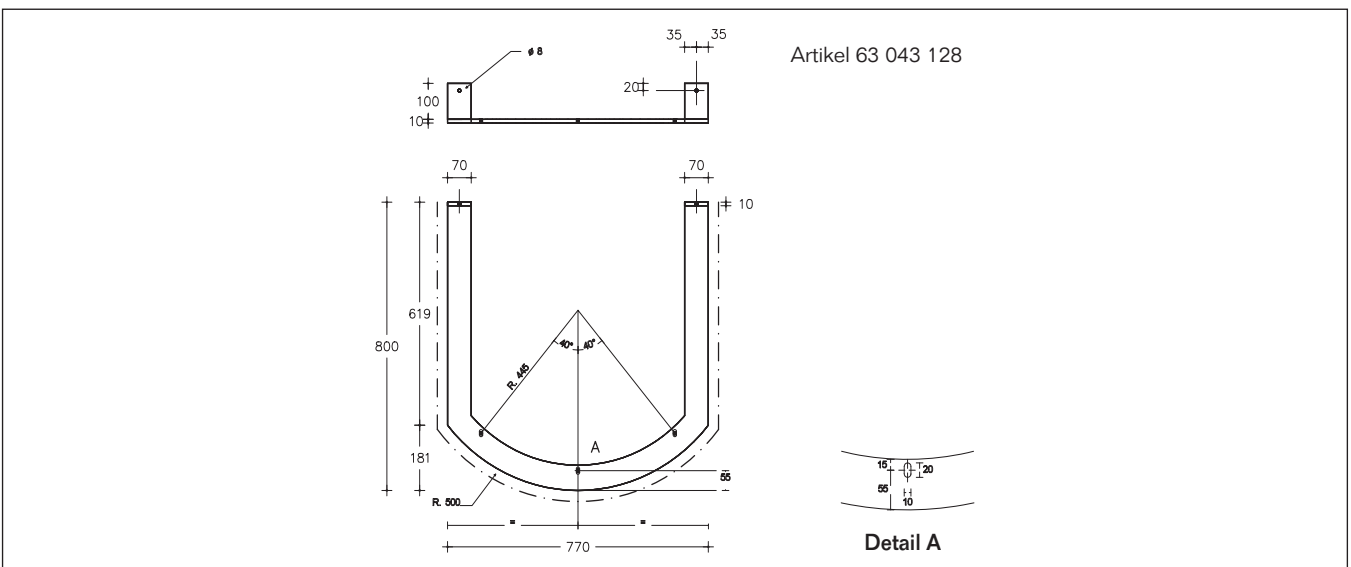
Tragrahmen für KA136 - 90 Grad



Tragrahmen für KA136 - trendline 3

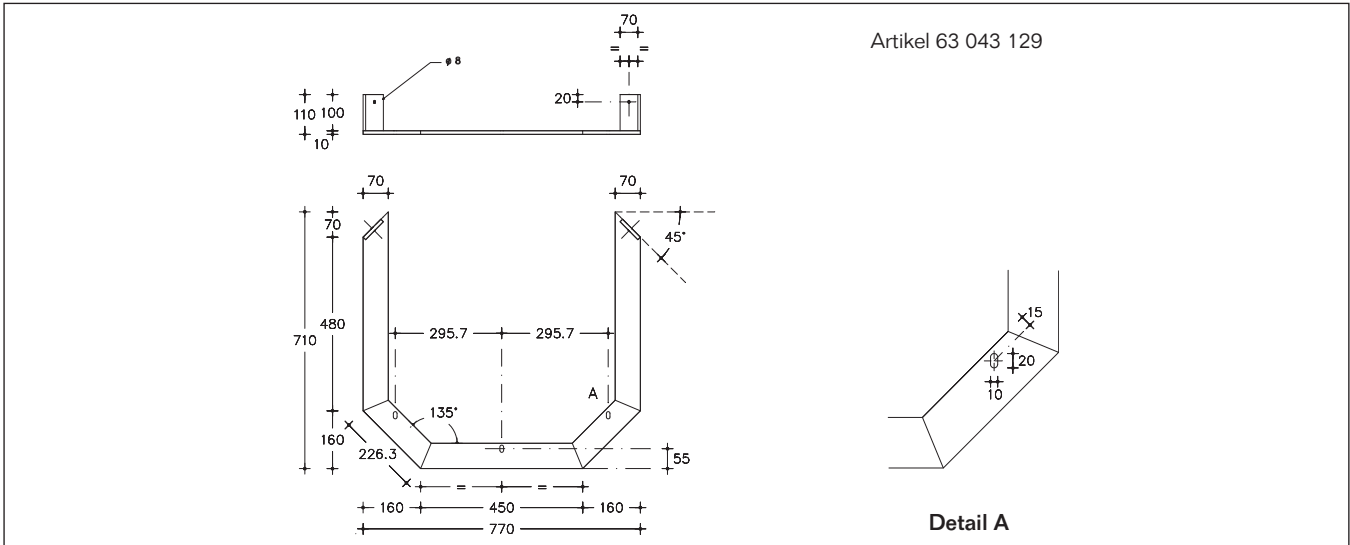


Tragrahmen für KA146 - rund

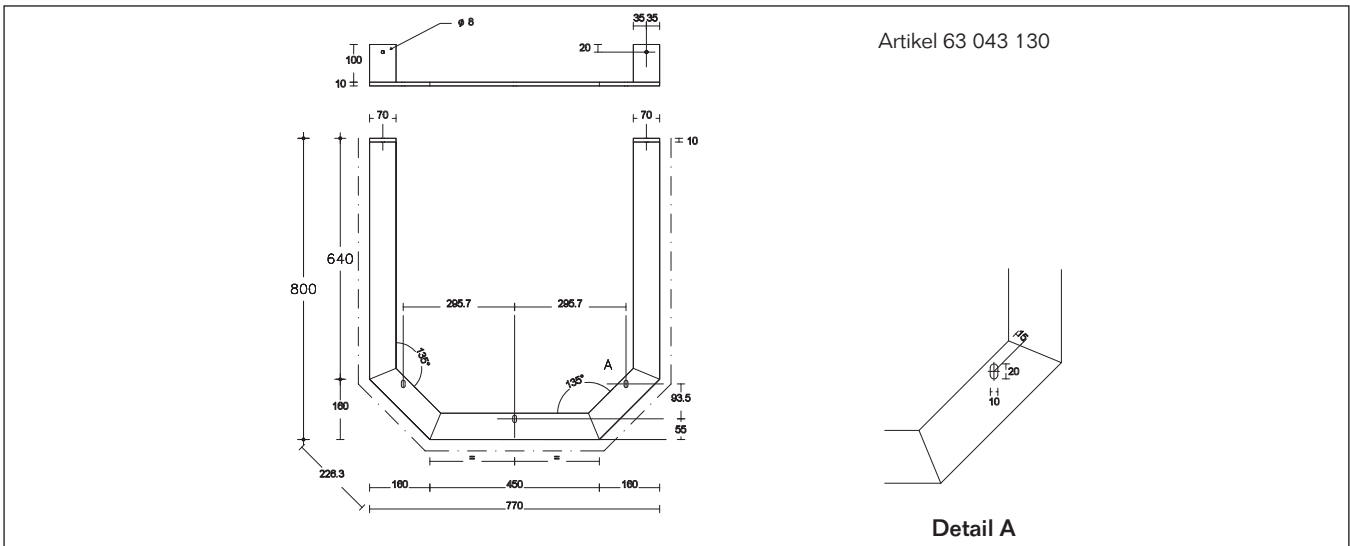




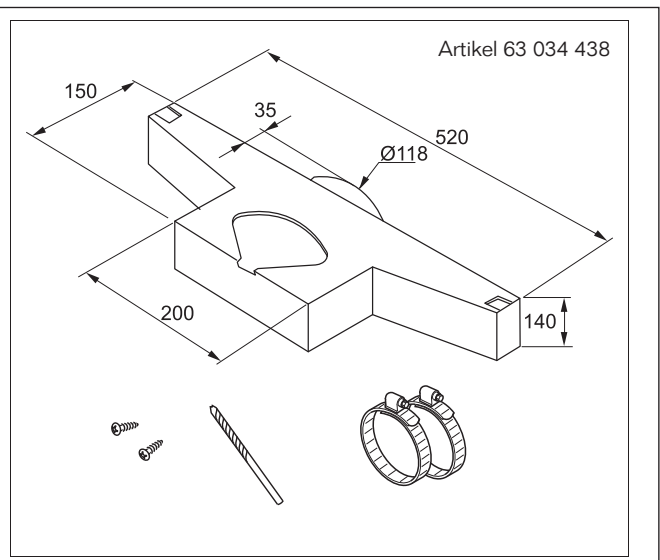
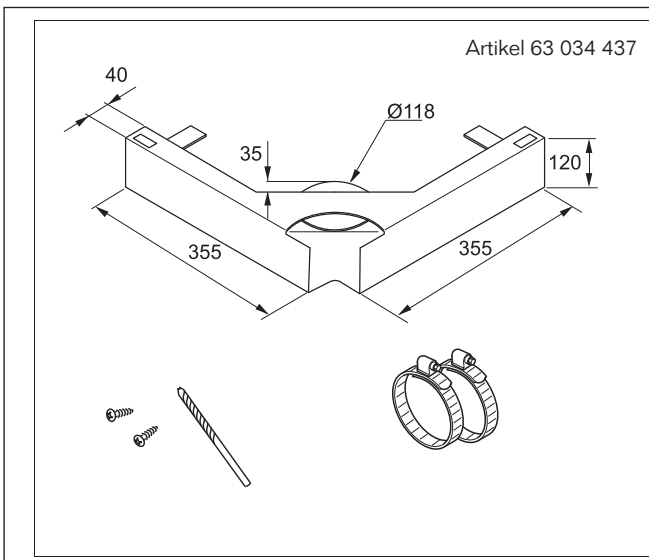
Tragrahmen für KA146 - Prisma



Tragrahmen für KA146 - Prisma lang



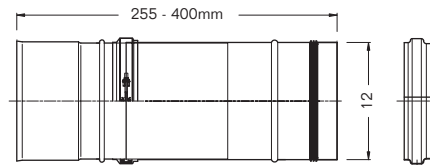
Verbrennungsluft-Sets KA136 / 146





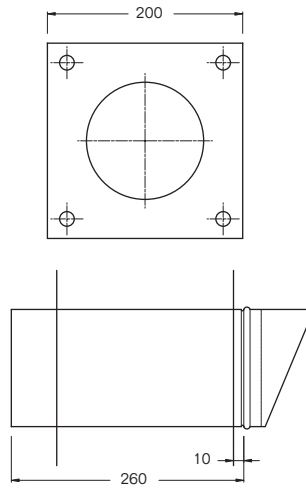
Verbrennungsluft Ausgleichselement

Artikel 63 037 137



Verbrennungsluft Wetterschutzgitter

Artikel 63 037 148



Verrohrung Kaminofen blueLine4W RLU



Abgasbogen RLU  
DIN1298 45°

Artikel 8718700629



Abgasbogen RLU  
DIN1298 45° glatt

Artikel 8718700632



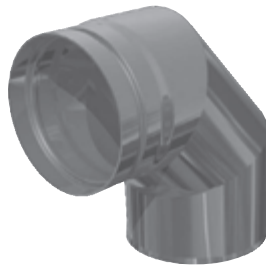
Abgasbogen RLU  
DIN1298 90°  
glatt mit Türe

Artikel 8718700631



Abgasbogen RLU  
DIN1298 90° mit Türe

Artikel 8718700630



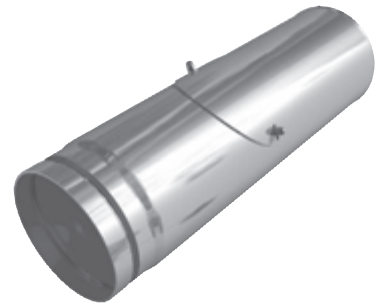
Abgasbogen RLU  
DIN1298 90° glatt

Artikel 8718700628



Abgasrohr RLU  
DIN1298  
250 mm

Artikel 8718700627



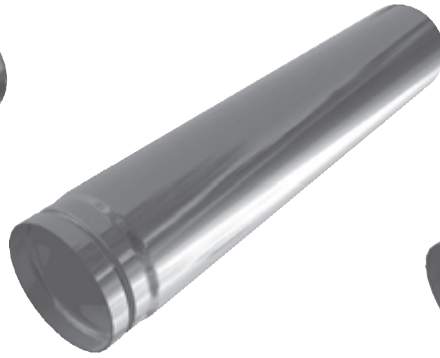
Abgasrohr RLU  
DIN1298 mit Türe  
500 mm

Artikel 8718700626



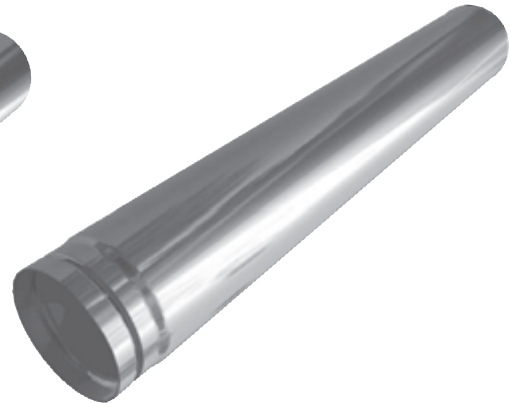
Abgasrohr RLU  
DIN1298  
500 mm

Artikel 8718700625



Abgasrohr RLU  
DIN1298  
750 mm

Artikel 8718700624



Abgasrohr RLU  
DIN1298  
1000 mm

Artikel 8718700623



Ofenanschluss für Verbrenn. I.  
RLU DIN1298

Artikel 8718700642



Rosette 120 mm, schwarz, email.  
RLU DIN1298

Artikel 8718700644



Dichtung Bögen 150 D seno.

Artikel 7747001421



Verbrl.- Bogen RLU  
DIN1298 45° o. RÖ.  
Artikel 8718700638



Verbrl.- Bogen RLU  
DIN1298 90° o. RÖ.  
Artikel 8718700639



Verbrl.- Bogen RLU  
DIN1298 90° m. RÖ.  
Artikel 8718700641



Verbrl.- Bogen RLU  
DIN1298 90° o. RÖ.  
Artikel 8718700640



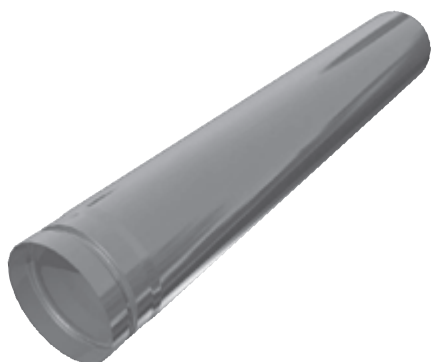
Verbrl.-Rohr RLU  
DIN1298  
150 mm, **ø120**  
Artikel 8718700637



Verbrl.-Rohr RLU  
DIN1298  
250 mm, **ø120**  
Artikel 8718700636



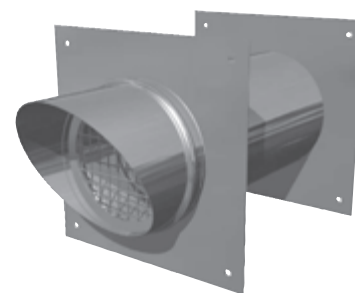
Verbrl.-Rohr RLU  
DIN1298  
500 mm, **ø120**  
Artikel 8718700635



Verbrl.-Rohr RLU  
DIN1298  
150 mm, **ø120**  
Artikel 8718700634



Verbrl.-Rohr RLU  
DIN1298  
250 mm, **ø120**  
Artikel 8718700633



Wetterschutzgitter RLU  
DIN1298  
Artikel 8718700645